

医薬品インタビューフォーム

日本病院薬剤師会のIF記載要領2013に準拠して作成

プロスタグランジンE₁製剤

日本薬局方 **アルプロスタジル注射液**
アルプロスタジル注 5 μ g シリンジ「日医工」
アルプロスタジル注 10 μ g シリンジ「日医工」
Alprostadil

剤形	注射液（キット製剤）
製剤の規制区分	劇薬，処方箋医薬品（注意－医師等の処方箋により使用すること）
規格・含量	注 5 μ g：1 シリンジ(1mL)中アルプロスタジル 5 μ g 含有 注 10 μ g：1 シリンジ(2mL)中アルプロスタジル 10 μ g 含有
一般名	和名：アルプロスタジル 洋名：Alprostadil
製造販売承認年月日 薬価基準収載・発売年月日	承認年月日：2012年 8月 15日 薬価収載：2012年 12月 14日 販売年月日：2012年 12月 14日
開発・製造販売(輸入)・ 提携・販売会社名	製造販売(輸入)元：日医工株式会社
医薬情報担当者の連絡先	
問い合わせ窓口	日医工株式会社 お客様サポートセンター TEL：0120-517-215 FAX：076-442-8948 医療関係者向けホームページ http://www.nichiiko.co.jp/

本IFは2017年1月改訂（第2版）の添付文書の記載に基づき改訂した。

最新の添付文書情報は、医薬品医療機器総合機構ホームページ

<http://www.pmda.go.jp/>にてご確認下さい。

IF利用の手引きの概要 —日本病院薬剤師会—

1. 医薬品インタビューフォーム作成の経緯

医療用医薬品の基本的な要約情報として医療用医薬品添付文書（以下、添付文書と略す）がある。医療現場で医師・薬剤師等の医療従事者が日常業務に必要な医薬品の適正使用情報を活用する際には、添付文書に記載された情報を裏付ける更に詳細な情報が必要な場合がある。

医療現場では、当該医薬品について製薬企業の医薬情報担当者等に情報の追加請求や質疑をして情報を補完して対処してきている。この際に必要な情報を網羅的に入手するための情報リストとしてインタビューフォームが誕生した。

昭和63年に日本病院薬剤師会（以下、日病薬と略す）学術第2小委員会が「医薬品インタビューフォーム」（以下、IFと略す）の位置付け並びにIF記載様式を策定した。その後、医療従事者向け並びに患者向け医薬品情報ニーズの変化を受けて、平成10年9月に日病薬学術第3小委員会においてIF記載要領の改訂が行われた。

更に10年が経過し、医薬品情報の創り手である製薬企業、使い手である医療現場の薬剤師、双方にとって薬事・医療環境は大きく変化したことを受けて、平成20年9月に日病薬医薬情報委員会においてIF記載要領2008が策定された。

IF記載要領2008では、IFを紙媒体の冊子として提供する方式から、PDF等の電磁的データとして提供すること（e-IF）が原則となった。この変更にあわせて、添付文書において「効能・効果の追加」、「警告・禁忌・重要な基本的注意の改訂」などの改訂があった場合に、改訂の根拠データを追加した最新版のe-IFが提供されることとなった。

最新版のe-IFは、（独）医薬品医療機器総合機構のホームページ（<http://www.pmda.go.jp/>）から一括して入手可能となっている。日本病院薬剤師会では、e-IFを掲載する医薬品情報提供ホームページが公式サイトであることに配慮して、薬価基準収載にあわせてe-IFの情報を検討する組織を設置して、個々のIFが添付文書を補完する適正使用情報として適切か審査・検討することとした。

2008年より年4回のインタビューフォーム検討会を開催した中で指摘してきた事項を再評価し、製薬企業にとっても、医師・薬剤師等にとっても、効率の良い情報源とすることを考えた。そこで今般、IF記載要領の一部改訂を行いIF記載要領2013として公表する運びとなった。

2. IFとは

IFは「添付文書等の情報を補完し、薬剤師等の医療従事者にとって日常業務に必要な、医薬品の品質管理のための情報、処方設計のための情報、調剤のための情報、医薬品の適正使用のための情報、薬学的な患者ケアのための情報等が集約された総合的な個別の医薬品解説書として、日病薬が記載要領を策定し、薬剤師等のために当該医薬品の製薬企業に作成及び提供を依頼している学術資料」と位置付けられる。

ただし、薬事法・製薬企業機密等に関わるもの、製薬企業の製剤努力を無効にするもの及び薬剤師自らが評価・判断・提供すべき事項等はIFの記載事項とはならない。言い換えると、製薬企業から提供されたIFは、薬剤師自らが評価・判断・臨床適応するとともに、必要な補完をするものという認識を持つことを前提としている。

[IFの様式]

- ①規格はA4版、横書きとし、原則として9ポイント以上の字体（図表は除く）で記載し、一色刷りとする。ただし、添付文書で赤枠・赤字を用いた場合には、電子媒体ではこれに従うものとする。
- ②IF記載要領に基づき作成し、各項目名はゴシック体で記載する。
- ③表紙の記載は統一し、表紙に続けて日病薬作成の「IF利用の手引きの概要」の全文を記載するものとし、2頁にまとめる。

[IFの作成]

- ①IFは原則として製剤の投与経路別（内用剤、注射剤、外用剤）に作成される。
- ②IFに記載する項目及び配列は日病薬が策定したIF記載要領に準拠する。
- ③添付文書の内容を補完するとのIFの主旨に沿って必要な情報が記載される。
- ④製薬企業の機密等に関するもの、製薬企業の製剤努力を無効にするもの及び薬剤師をはじめ医療従事者自らが評価・判断・提供すべき事項については記載されない。
- ⑤「医薬品インタビューフォーム記載要領2013」（以下、「IF記載要領2013」と略す）により作成されたIFは、電子媒体での提供を基本とし、必要に応じて薬剤師が電子媒体（PDF）から印刷して使用する。企業での製本は必須ではない。

【IFの発行】

- ① 「IF記載要領2013」は、平成25年10月以降に承認された新医薬品から適用となる。
- ② 上記以外の医薬品については、「IF記載要領2013」による作成・提供は強制されるものではない。
- ③ 使用上の注意の改訂、再審査結果又は再評価結果（臨床再評価）が公表された時点並びに適応症の拡大等がなされ、記載すべき内容が大きく変わった場合にはIFが改訂される。

3. IFの利用にあたって

「IF記載要領2013」においては、PDFファイルによる電子媒体での提供を基本としている。情報を利用する薬剤師は、電子媒体から印刷して利用することが原則である。

電子媒体のIFについては、医薬品医療機器総合機構の医薬品医療機器情報提供ホームページに掲載場所が設定されている。

製薬企業は「医薬品インタビューフォーム作成の手引き」に従って作成・提供するが、IFの原点を踏まえ、医療現場に不足している情報やIF作成時に記載し難い情報等については製薬企業のMR等へのインタビューにより薬剤師等自らが内容を充実させ、IFの利用性を高める必要がある。

また、随時改訂される使用上の注意等に関する事項に関しては、IFが改訂されるまでの間は、当該医薬品の製薬企業が提供する添付文書やお知らせ文書等、あるいは医薬品医療機器情報配信サービス等により薬剤師等自らが整備するとともに、IFの使用にあたっては、最新の添付文書を医薬品医療機器情報提供ホームページで確認する。

なお、適正使用や安全性の確保の点から記載されている「臨床成績」や「主な外国での発売状況」に関する項目等は承認事項に関わることもあり、その取扱いには十分留意すべきである。

4. 利用に際しての留意点

IFを薬剤師等の日常業務において欠かすことができない医薬品情報源として活用して頂きたい。しかし、薬事法や医療用医薬品プロモーションコード等による規制により、製薬企業が医薬品情報として提供できる範囲には自ずと限界がある。IFは日病薬の記載要領を受けて、当該医薬品の製薬企業が作成・提供するものであることから、記載・表現には制約を受けざるを得ないことを認識しておかなければならない。

また製薬企業は、IFがあくまでも添付文書を補完する情報資材であり、今後インターネットでの公開等も踏まえ、薬事法上の広告規制に抵触しないよう留意し作成されていることを理解して情報を活用する必要がある。

(2013年4月改訂)

目 次

I. 概要に関する項目 -----	1	VII. 薬物動態に関する項目 -----	16
1. 開発の経緯.....	1	1. 血中濃度の推移・測定法.....	16
2. 製品の治療学的・製剤学的特性.....	1	2. 薬物速度論的パラメータ.....	16
II. 名称に関する項目 -----	2	3. 吸収.....	16
1. 販売名.....	2	4. 分布.....	17
2. 一般名.....	2	5. 代謝.....	17
3. 構造式又は示性式.....	2	6. 排泄.....	17
4. 分子式及び分子量.....	2	7. トランスポーターに関する情報.....	17
5. 化学名（命名法）.....	2	8. 透析等による除去率.....	17
6. 慣用名，別名，略号，記号番号.....	2	VIII. 安全性（使用上の注意等）に関する項目 -----	18
7. CAS登録番号.....	2	1. 警告内容とその理由.....	18
III. 有効成分に関する項目 -----	3	2. 禁忌内容とその理由（原則禁忌を含む）... ..	18
1. 物理化学的性質.....	3	3. 効能又は効果に関連する使用上の注意とその理由.....	18
2. 有効成分の各種条件下における安定性.....	3	4. 用法及び用量に関連する使用上の注意とその理由.....	18
3. 有効成分の確認試験法.....	3	5. 慎重投与内容とその理由.....	18
4. 有効成分の定量法.....	3	6. 重要な基本的注意とその理由及び処置方法.....	19
IV. 製剤に関する項目 -----	4	7. 相互作用.....	19
1. 剤形.....	4	8. 副作用.....	20
2. 製剤の組成.....	4	9. 高齢者への投与.....	21
3. 注射剤の調製法.....	4	10. 妊婦，産婦，授乳婦等への投与.....	21
4. 懸濁剤，乳剤の分散性に対する注意.....	4	11. 小児等への投与.....	21
5. 製剤の各種条件下における安定性.....	5	12. 臨床検査結果に及ぼす影響.....	21
6. 溶解後の安定性.....	7	13. 過量投与.....	21
7. 他剤との配合変化（物理化学的変化）.....	8	14. 適用上の注意.....	22
8. 生物学的試験法.....	11	15. その他の注意.....	22
9. 製剤中の有効成分の確認試験法.....	11	16. その他.....	23
10. 製剤中の有効成分の定量法.....	11	IX. 非臨床試験に関する項目 -----	25
11. 力価.....	11	1. 薬理試験.....	25
12. 混入する可能性のある夾雑物.....	11	2. 毒性試験.....	25
13. 注意が必要な容器・外観が特殊な容器に関する情報.....	11	X. 管理的事項に関する項目 -----	26
14. その他.....	11	1. 規制区分.....	26
V. 治療に関する項目 -----	12	2. 有効期間又は使用期限.....	26
1. 効能又は効果， 2. 用法及び用量.....	12	3. 貯法・保存条件.....	26
3. 臨床成績.....	12	4. 薬剤取扱い上の注意点.....	26
VI. 薬効薬理に関する項目 -----	14	5. 承認条件等.....	26
1. 薬理学的に関連のある化合物又は化合物群.....	14	6. 包装.....	26
2. 薬理作用.....	14		

7. 容器の材質.....	26
8. 同一成分・同効薬.....	26
9. 国際誕生年月日.....	26
10. 製造販売承認年月日及び承認番号.....	27
11. 薬価基準収載年月日.....	27
12. 効能又は効果追加, 用法及び用量変更追加等の年月日及びその内容.....	27
13. 再審査結果, 再評価結果公表年月日及びその内容.....	27
14. 再審査期間.....	27
15. 投与期間制限医薬品に関する情報.....	27
16. 各種コード.....	27
17. 保険給付上の注意.....	27
X I. 文献 -----	28
1. 引用文献.....	28
2. その他の参考文献.....	28
X II. 参考資料 -----	28
1. 主な外国での発売状況.....	28
2. 海外における臨床支援情報.....	28
X III. 備考 -----	28
付表 1—1 -----	29
付表 1—2 -----	30
付表 1—3 -----	31

I. 概要に関する項目

1. 開発の経緯

本剤は、アルプロスタジルを有効成分とするプロスタグランジン E₁ 製剤である。

「アルプロスタジル注 5 μ g シリンジ「日医工」」及び「アルプロスタジル注 10 μ g シリンジ「日医工」」は、日医工株式会社が後発医薬品として開発を企画し、規格及び試験方法を設定、安定性試験等を実施し、2012 年 8 月 15 日に承認を取得、2012 年 12 月 14 日に上市した。
(薬食発第 0331015 号 (平成 17 年 3 月 31 日) に基づき承認申請)

2. 製品の治療学的・製剤学的特性

- (1) 本剤は、脂肪粒子を薬物輸送担体とするリポ PGE₁ 製剤である。
- (2) 製剤規格として、注 5 μ g シリンジ及び注 10 μ g シリンジの 2 製剤がある。
- (3) 両剤は有効成分等をシリンジに充填したキット製剤である。
- (4) 重大な副作用 (頻度不明) として、ショック、アナフィラキシー、意識消失、心不全、肺水腫、間質性肺炎、心筋梗塞、脳出血、消化管出血、無顆粒球症、白血球減少、血小板減少、肝機能障害、黄疸、無呼吸発作が報告されている。

II. 名称に関する項目

1. 販売名

(1) 和名

アルプロスタジル注 5 μ g シリンジ「日医工」

アルプロスタジル注 10 μ g シリンジ「日医工」

(2) 洋名

Alprostadil

(3) 名称の由来

一般名より

2. 一般名

(1) 和名 (命名法)

アルプロスタジル (JAN)

(2) 洋名 (命名法)

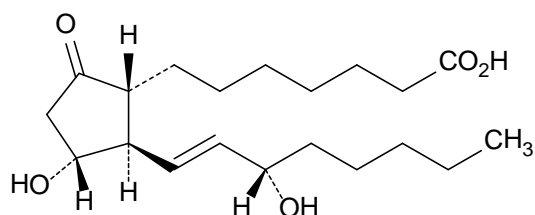
Alprostadil (JAN)

(3) ステム

プロスタグランジン類 : - prost(-)

血管拡張薬 : - dil

3. 構造式又は示性式



4. 分子式及び分子量

分子式 : C₂₀H₃₄O₅

分子量 : 354.48

5. 化学名 (命名法)

7-[(1*R*,2*R*,3*R*)-3-Hydroxy-2-[(1*E*,3*S*)-3-hydroxyoct-1-en-1-yl]-5-oxocyclopentyl]heptanoic acid (IUPAC)

6. 慣用名, 別名, 略号, 記号番号

別名 : プロスタグランジン E₁

7. CAS 登録番号

745-65-3

Ⅲ. 有効成分に関する項目

1. 物理化学的性質

(1) 外観・性状

白色の結晶又は結晶性の粉末である。

(2) 溶解性

エタノール (99.5) 又はテトラヒドロフランに溶けやすく, アセトニトリルに溶けにくく, 水にほとんど溶けない。

(3) 吸湿性

該当資料なし

(4) 融点 (分解点), 沸点, 凝固点

融点: 114~118°C

(5) 酸塩基解離定数

該当資料なし

(6) 分配係数

該当資料なし

(7) その他の主な示性値

旋光度 $[\alpha]_D^{20}$: $-53 \sim -61^\circ$ (乾燥後, 25mg, テトラヒドロフラン, 5mL, 100mm)

2. 有効成分の各種条件下における安定性

該当資料なし

3. 有効成分の確認試験法

(1) 紫外可視吸光度測定法

本品のスペクトルと本品の参照スペクトル又はアルプロスタジル標準品のスペクトルを比較するとき, 両者のスペクトルは同一波長のところに同様の強度の吸収を認める。

(2) 赤外吸収スペクトル測定法

本品のスペクトルと本品の参照スペクトル又はアルプロスタジル標準品のスペクトルを比較するとき, 両者のスペクトルは同一波数のところに同様の強度の吸収を認める。

4. 有効成分の定量法

液体クロマトグラフィー

検出器: 紫外吸光光度計

移動相: リン酸二水素カリウム, 水, 無水リン酸一水素ナトリウム, アセトニトリル, メタノール混液

IV. 製剤に関する項目

1. 剤形

(1) 剤形の区別, 外観及び性状

区 分：注射液（キット製剤）

性 状：白色の乳濁液で，わずかに粘性があり，特異なおいがある

(2) 溶液及び溶解時の pH, 浸透圧比, 粘度, 比重, 安定な pH 域等

pH	4.5～6.0
浸透圧比	約 1（生理食塩液に対する比）

(3) 注射剤の容器中の特殊な気体の有無及び種類

窒素置換

2. 製剤の組成

(1) 有効成分（活性成分）の含量

注 5 μ g シリンジ：1 シリンジ(1mL)中アルプロスタジル 5 μ g 含有

注 10 μ g シリンジ：1 シリンジ(2mL)中アルプロスタジル 10 μ g 含有

(2) 添加物

添加目的	添加物	注 5 μ g	注 10 μ g
溶 解 剤	ダイズ油	100mg	200mg
乳 化 剤	卵黄レシチン	18mg	36mg
等張化剤	グリセリン	22.1mg	44.2mg
安定化剤	オレイン酸	2.4mg	4.8mg
pH 調節剤	pH 調節剤	適量	適量

(3) 電解質の濃度

該当資料なし

(4) 添付溶解液の組成及び容量

該当しない

(5) その他

該当資料なし

3. 注射剤の調製法

該当しない

4. 懸濁剤, 乳剤の分散性に対する注意

該当しない

5. 製剤の各種条件下における安定性

(1) 長期保存試験¹⁾

長期保存試験（遮光，5℃）の結果より，アルプロスタジル注 5 μ g シリンジ「日医工」及びアルプロスタジル注 10 μ g シリンジ「日医工」は，規定の条件下において1年間安定であることが確認された。

◇アルプロスタジル注 5 μ g シリンジ「日医工」 長期保存試験 [最終包装形態]

測定項目	ロット番号	保存期間			
		開始時	3 ヶ月	6 ヶ月	12 ヶ月
性状 白色の乳濁液で、わずかに粘性があり、特異なにおいがある	ASP10002 ASP10003 ASP10004	適合	同左	同左	同左
確認試験 薄層クロマトグラフィー	ASP10002 ASP10003 ASP10004	適合	同左	同左	同左
pH 4.5～6.0	ASP10002 ASP10003 ASP10004	4.956～4.968 4.992～5.046 5.029～5.065	5.003～5.086 5.046～5.145 5.069～5.111	4.899～4.998 4.911～4.975 4.924～4.965	4.883～4.939 4.907～4.921 4.912～4.936
純度試験（1） 重金属	ASP10002 ASP10003 ASP10004	適合	—	—	適合
純度試験（2） PGA ₁	ASP10002 ASP10003 ASP10004	適合	同左	同左	同左
純度試験（3） 過酸化物質	ASP10002 ASP10003 ASP10004	適合	同左	同左	同左
純度試験（4） 遊離脂肪酸	ASP10002 ASP10003 ASP10004	適合	同左	同左	同左
エンドトキシン試験 10EU/mL 未満	ASP10002 ASP10003 ASP10004	1.3 未満 1.3 未満 1.3 未満	—	—	1.3 未満 1.3 未満 1.3 未満
採取容量試験 表示量以上である	ASP10002 ASP10003 ASP10004	1.03～1.05 1.04～1.05 1.03～1.03	—	—	1.02～1.03 1.04～1.05 1.04～1.05
定量試験 80.0～125.0%	ASP10002 ASP10003 ASP10004	115.6～116.7 117.8～118.4 118.1～118.9	107.5～108.6 110.7～111.7 110.9～111.5	103.0～103.1 104.9～106.2 103.1～103.3	89.5～90.3 92.2～93.3 88.3～89.3

その他に不溶性異物検査，不溶性微粒子試験，無菌試験及び粒子径の項について試験を実施した結果，全て規格に適合。

◇アルプロスタジル注 10 μ g シリンジ「日医工」 長期保存試験 [最終包装形態]

測定項目	ロット番号	保存期間			
		開始時	3 ヶ月	6 ヶ月	12 ヶ月
性状 白色の乳濁液で、わずかに粘性があり、特異なおいがある	ASP10002 ASP10003 ASP10004	適合	同左	同左	同左
確認試験 薄層クロマトグラフィー	ASP10002 ASP10003 ASP10004	適合	同左	同左	同左
pH 4.5～6.0	ASP10002 ASP10003 ASP10004	4.891～4.945 5.014～5.064 4.965～5.006	5.139～5.166 5.049～5.082 5.020～5.169	4.920～4.948 4.890～4.921 4.871～4.959	4.925～4.947 4.887～4.903 4.879～4.918
純度試験 (1) 重金属	ASP10002 ASP10003 ASP10004	適合	—	—	適合
純度試験 (2) PGA ₁	ASP10002 ASP10003 ASP10004	適合	同左	同左	同左
純度試験 (3) 過酸化物質	ASP10002 ASP10003 ASP10004	適合	同左	同左	同左
純度試験 (4) 遊離脂肪酸	ASP10002 ASP10003 ASP10004	適合	同左	同左	同左
エンドトキシン試験 10EU/mL 未満	ASP10002 ASP10003 ASP10004	1.3 未満 1.3 未満 1.3 未満	—	—	1.3 未満 1.3 未満 1.3 未満
採取容量試験 表示量以上である	ASP10002 ASP10003 ASP10004	2.08～2.09 2.08～2.09 2.07～2.09	—	—	2.09～2.10 2.09～2.10 2.09～2.10
定量試験 80.0～125.0%	ASP10002 ASP10003 ASP10004	115.1～116.7 117.0～118.4 119.1～119.7	107.0～107.7 108.7～109.0 107.9～110.9	102.3～103.5 104.9～105.6 102.3～103.8	88.4～88.7 88.6～89.9 85.3～88.3

その他に不溶性異物検査、不溶性微粒子試験、無菌試験及び粒子径の項について試験を実施した結果、全て規格に適合。

(2) 過酷試験¹⁾

1) 曝光条件での安定性

試料：アルプロスタジル注 5 μ g シリンジ「日医工」

保存条件：60 万 lx \cdot hr D65 蛍光灯(3,000lx)照射

ブリスター包装から取り出した試料, 25 $^{\circ}$ C \cdot 60%RH

項目	開始時	30 万 lx \cdot hr	60 万 lx \cdot hr
外観 白色の乳濁液で、わずかに粘性があり、特異なおいがある	白色の乳濁液で、わずかに粘性があり、特異なおいがあった	同左	同左
純度試験(3)過酸化 0.5meq/L 以下	0.16	0.10	0.17
純度試験(4)遊離脂肪酸 12.0meq/L 以下	8.92	8.83	9.01
含量 80.0~125.0%	98.4	91.3	87.1

(外観・含量；n=3, その他の項；n=1)

2) 室温での安定性 (遮光条件)

試料：アルプロスタジル注 5 μ g シリンジ「日医工」

保存条件：ブリスター包装をアルミホイルで包んだ試料, 25 $^{\circ}$ C \cdot 60%RH

項目<規格>	開始時	4 日	8 日
外観 白色の乳濁液で、わずかに粘性があり、特異なおいがある	白色の乳濁液で、わずかに粘性があり、特異なおいがあった	同左	同左
純度試験(3)過酸化 0.5meq/L 以下	0.16	0.12	0.17
純度試験(4)遊離脂肪酸 12.0meq/L 以下	8.92	8.83	9.19
含量 80.0~125.0%	98.4	93.4	89.2

(外観・含量；n=3, その他の項；n=1)

6. 溶解後の安定性

該当しない

7. 他剤との配合変化（物理化学的变化）²⁾

(1) pH 変動試験

10 μ g 注シリンジから 1mL を取り出し試料とした。

◇最終点 pH における変化

試料 pH : 4.94, 粒子径 : 規格内, 残存率 : 100.0

	pH1.13 (最終点)	pH12.85 (最終点)
直 後	pH : 1.13 粒子径 : 規格内 残存率 : 89.4	pH : 12.85 粒子径 : 規格内 残存率 : 56.1
24時間後	pH : 1.12 粒子径 : 規格内 残存率 : 21.7	pH : 12.86 粒子径 : 規格内 残存率 : 22.6

◇pH 変動スケール

pH	1	2	3	4	5	6	7	8	9	10	11	12	13	14	
	← 0.1mol/L HCl 消費量 10.0mL									0.1mol/L NaOH → 消費量 10.0mL					
	1.13		4.94						12.85						

(2) 配合変化試験

1) 配合方法

輸液 1 バッグ容量とアルプロスタジル注 10 μ g シリンジ「日医工」1 シリンジ(2mL)を配合して試料とした。

2) 保存条件

室内散光下・室温保存

3) 試験方法

外観 : 目視にて確認

pH : pH 測定法

粒子径 : レーザー式粒度分布計にて測定

残存率 : 液体クロマトグラフィー

4) 測定時点

外観, pH, 粒子径 : 配合直後, 3, 6 及び 24 時間後

残存率 : 配合直後及び 24 時間後

D₅₀(μm) : 粒度分布測定結果の積算粒子量曲線においてその積算量が 50%を占めるときの粒子径

D₉₀(μm) : 粒度分布測定結果の積算粒子量曲線においてその積算量が 90%を占めるときの粒子径

配合薬 (配合量)	試験項目	配合直後	3 時間後	6 時間後	24 時間後	
大塚生食注 (500mL)	外観	色調	微白色	同左	同左	同左
		析出物	なし	同左	同左	同左
		混濁	懸濁あり	同左	同左	同左
	pH	6.3	6.4	6.2	6.2	
	粒子径	D ₅₀ (μm)	0.168	0.158	0.150	0.160
		D ₉₀ (μm)	0.239	0.221	0.203	0.221
残存率(%)	100.0	—	—	94.5		
ソリタ-T3 号輸液 (500mL)	外観	色調	微白色	同左	同左	同左
		析出物	なし	同左	同左	同左
		混濁	懸濁あり	同左	同左	同左
	pH	5.5	5.5	5.5	5.5	
	粒子径	D ₅₀ (μm)	0.153	0.176	0.153	0.149
		D ₉₀ (μm)	0.209	0.244	0.208	0.199
残存率(%)	100.0	—	—	103.0		
フィジオゾール 3 号輸液 (500mL)	外観	色調	微白色	同左	同左	同左
		析出物	なし	同左	同左	同左
		混濁	懸濁あり	同左	同左	同左
	pH	4.6	4.7	4.7	4.6	
	粒子径	D ₅₀ (μm)	0.149	0.154	0.153	0.152
		D ₉₀ (μm)	0.201	0.211	0.208	0.208
残存率(%)	*	—	—	*		
低分子デキストランL注 (500mL)	外観	色調	淡白色	同左	同左	微白色半透明
		析出物	なし	上部に白色の析出物あり	同左	同左
		混濁	懸濁あり	同左	同左	上部のみ懸濁あり
	pH	5.5	5.4	5.4	5.4	
	粒子径	D ₅₀ (μm)	1.211	1.109	1.430	1.263
		D ₉₀ (μm)	1.860	1.794	2.764	2.881
残存率(%)	100.0	—	—	71.8		
ハルトマン液 pH : 8-「HD」 (500mL)	外観	色調	微白色	同左	同左	同左
		析出物	なし	同左	同左	同左
		混濁	懸濁あり	同左	同左	同左
	pH	8.0	7.8	7.8	7.7	
	粒子径	D ₅₀ (μm)	0.149	0.153	0.163	0.155
		D ₉₀ (μm)	0.201	0.212	0.236	0.214
残存率(%)	100.0	—	—	102.1		
ポタコールR 輸液 (500mL)	外観	色調	微白色	同左	同左	同左
		析出物	なし	同左	同左	同左
		混濁	懸濁あり	同左	同左	同左
	pH	4.9	4.9	4.9	4.9	
	粒子径	D ₅₀ (μm)	0.241	0.151	0.152	0.153
		D ₉₀ (μm)	0.308	0.204	0.207	0.208
残存率(%)	100.0	—	—	95.5		

* : 測定する際、ピークが重なり定量測定不能

D₅₀(μm) : 粒度分布測定結果の積算粒子量曲線においてその積算量が 50%を占めるときの粒子径

D₉₀(μm) : 粒度分布測定結果の積算粒子量曲線においてその積算量が 90%を占めるときの粒子径

配合薬 (配合量)	試験項目		配合直後	3 時間後	6 時間後	24 時間後
ヘスパンダー輸液 (500mL)	外観	色調	淡白色	同左	同左	微白色
		析出物	なし	上部に白色の 析出物あり	同左	同左
		混濁	懸濁あり	同左	同左	同左
	p H		6.1	6.0	5.9	5.9
	粒子径	D ₅₀ (μm)	0.245	0.161	0.154	0.165
		D ₉₀ (μm)	0.321	0.220	0.211	0.233
	残存率(%)		*	—	—	*
大塚糖液 5 % (500mL)	外観	色調	微白色	同左	同左	同左
		析出物	なし	同左	同左	同左
		混濁	懸濁あり	同左	同左	同左
	p H		4.6	4.8	4.9	5.1
	粒子径	D ₅₀ (μm)	0.157	0.153	0.158	0.151
		D ₉₀ (μm)	0.216	0.207	0.220	0.201
	残存率(%)		100.0	—	—	87.8
キシリトール注 5 % 「フソー」 (500mL)	外観	色調	微白色	同左	同左	同左
		析出物	なし	同左	同左	同左
		混濁	懸濁あり	同左	同左	同左
	p H		6.1	5.6	5.6	5.5
	粒子径	D ₅₀ (μm)	0.149	0.154	0.162	0.154
		D ₉₀ (μm)	0.200	0.212	0.223	0.210
	残存率(%)		100.0	—	—	99.2
マルトス輸液 10 % (500mL)	外観	色調	微白色	同左	同左	同左
		析出物	なし	同左	同左	同左
		混濁	懸濁あり	同左	同左	同左
	p H		4.7	4.8	4.9	5.0
	粒子径	D ₅₀ (μm)	0.152	0.149	0.164	0.149
		D ₉₀ (μm)	0.204	0.200	0.230	0.198
	残存率(%)		100.0	—	—	105.1

* : 測定する際、ピークが重なり定量測定不能

8. 生物学的試験法

該当しない

9. 製剤中の有効成分の確認試験法

薄層クロマトグラフィー

展開溶媒：酢酸エチル，エタノール，酢酸混液

判定：標準溶液から得たスポット及びそれに対応する位置の試料溶液から得たスポットは暗青色を呈する

10. 製剤中の有効成分の定量法

液体クロマトグラフィー

検出器：紫外吸光光度計

移動相：リン酸二水素カリウム，水，無水リン酸水素二ナトリウム，アセトニトリル混液

11. 力価

該当しない

12. 混入する可能性のある夾雑物

該当資料なし

13. 注意が必要な容器・外観が特殊な容器に関する情報

該当資料なし

14. その他

該当資料なし

V. 治療に関する項目

1. 効能又は効果, 2. 用法及び用量

注 5 μ g	注 10 μ g	効能・効果	用法・用量
○	○	慢性動脈閉塞症（バージャー病、閉塞性動脈硬化症）における四肢潰瘍ならびに安静時疼痛の改善	通常、成人 1 日 1 回 1~2mL（アルプロスタジルとして 5~10 μ g）をそのまま又は輸液に混和して緩徐に静注、又は点滴静注する。 なお、症状により適宜増減する。
○	○	下記疾患における皮膚潰瘍の改善 進行性全身性硬化症 全身性エリテマトーデス	
○	○	糖尿病における皮膚潰瘍の改善	
○	○	振動病における末梢血行障害に伴う自覚症状の改善ならびに末梢循環・神経・運動機能障害の回復	
○	○	動脈管依存性先天性心疾患における動脈管の開存	輸液に混和し、開始時アルプロスタジル 5 ng/kg/min として持続静注し、その後は症状に応じて適宜増減して有効最小量とする。
○	(適応ナシ)	経上腸間膜動脈性門脈造影における造影能の改善	通常、成人には 1 回 1mL（アルプロスタジルとして 5 μ g）を生理食塩液で 10mL に希釈し、造影剤注入 30 秒前に 3~5 秒間で経カテーテル的に上腸間膜動脈内に投与する。

<用法・用量に関連する使用上の注意>

- (1) 本剤を輸液以外の他の薬剤と混和使用しないこと。ただし血漿増量剤（デキストラン、ゼラチン製剤等）との混和は避けること。なお、持続投与を行う場合には、ライン内での凝集を防ぐため、必ず単独ラインで投与すること。

<注5 μ gのみ>

- (2) 経上腸間膜動脈性門脈造影に用いる場合には、凝集・クレーミングを起こす可能性があるため、造影剤と直接混和しないこと。また、本剤を投与した後、カテーテル内を生理食塩液で洗浄してから造影剤を投与すること。

3. 臨床成績

(1) 臨床データパッケージ

該当資料なし

(2) 臨床効果

該当資料なし

(3) 臨床薬理試験

該当資料なし

(4) 探索的試験

該当資料なし

(5) 検証的試験

1) 無作為化並行用量反応試験

該当資料なし

2) 比較試験

該当資料なし

3) 安全性試験

該当資料なし

4) 患者・病態別試験

該当資料なし

(6) 治療的使用

1) 使用成績調査・特定使用成績調査（特別調査）・製造販売後臨床試験（市販後臨床試験）

該当資料なし

2) 承認条件として実施予定の内容又は実施した試験の概要

該当しない

VI. 薬効薬理に関する項目

1. 薬理的に関連のある化合物又は化合物群

アルプロスタジル アルファデクス, リマプロスト アルファデクス

2. 薬理作用

(1) 作用部位・作用機序

本剤は cAMP を増加させることにより, 血管拡張作用及び血小板凝集抑制作用を示すと考えられている。

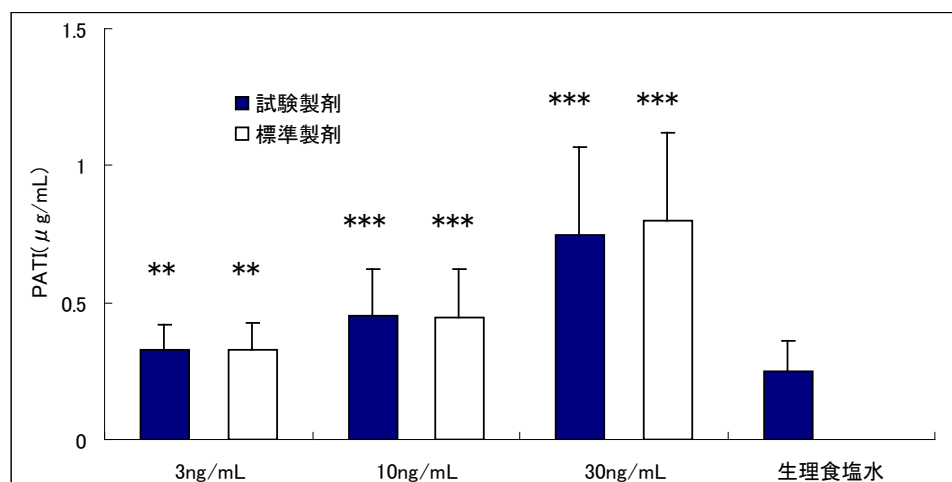
(2) 薬効を裏付ける試験成績³⁾

1) ヒト全血における血小板凝集に対する作用

ヒト全血を用いた in vitro 血小板凝集抑制作用における 50%凝集圧を誘導するのに必要なコラーゲン濃度 (Platelet Aggregation Threshold Index : PATI($\mu\text{g}/\text{mL}$)) を評価パラメータとした試験製剤及び標準製剤の生物学的同等性について検討した結果, ヒト全血に試験製剤又は標準製剤を添加することにより, 添加アルプロスタジル濃度の増加とともに PATI 値の増加が認められ, 全てのアルプロスタジル最終濃度 (3, 10, 30ng/mL) で試験製剤又は標準製剤とコントロール群の間に有意差が認められた。

両製剤の PATI 値について全てのアルプロスタジル最終濃度で 90%信頼区間法による判定基準を満たした。

以上のことから試験製剤及び標準製剤はともに in vitro において有意な血小板凝集抑制作用を示し, その作用は両製剤で同等であると判断した。



試験製剤及び標準製剤のヒト全血血小板凝集抑制作用の比較 (Mean \pm S.D.,n=12)

2) イヌにおける総頸動脈血流量及び血圧に対する作用

正常イヌ (1 群 26 匹) を用いて総頸動脈血流量及び血圧を評価パラメータに試験製剤及び標準製剤の生物学的同等性を検討した結果, 両製剤のイヌにおける血流量増加作用及び血圧降下作用はいずれも同等であると判断された。

3) 糖尿病ラットモデルにおける末梢血流量及び血圧に対する作用

ストレプトゾトシン (STZ) 誘発糖尿病ラット (1 群 15 匹) を用いて末梢血流量及び血圧を評価パラメータに試験製剤及び標準製剤の生物学的同等性を検討した結果, 有意な血圧低下とともに総頸動脈血流量の増加が認められ, 両製剤の STZ 誘発糖尿病ラットにおける血流量増加作用及び血圧降下作用はいずれも同等であると判断された。

(3) 作用発現時間・持続時間

該当資料なし

VII. 薬物動態に関する項目

1. 血中濃度の推移・測定法

(1) 治療上有効な血中濃度

該当資料なし

(2) 最高血中濃度到達時間

該当資料なし

(3) 臨床試験で確認された血中濃度

該当資料なし

(4) 中毒域

該当資料なし

(5) 食事・併用薬の影響

(VIII-7.「相互作用」の項参照)

(6) 母集団（ポピュレーション）解析により判明した薬物体内動態変動要因

該当資料なし

2. 薬物速度論的パラメータ

(1) 解析方法

該当資料なし

(2) 吸収速度定数

該当資料なし

(3) バイオアベイラビリティ

該当資料なし

(4) 消失速度定数

該当資料なし

(5) クリアランス

該当資料なし

(6) 分布容積

該当資料なし

(7) 血漿蛋白結合率

該当資料なし

3. 吸収

該当資料なし

4. 分布

(1) 血液-脳関門通過性

該当資料なし

(2) 血液-胎盤関門通過性

(VIII-10.「妊婦,産婦,授乳婦等への投与」の項参照)

(3) 乳汁への移行性

該当資料なし

(4) 髄液への移行性

該当資料なし

(5) その他の組織への移行性

該当資料なし

5. 代謝

(1) 代謝部位及び代謝経路

該当資料なし

(2) 代謝に関与する酵素 (CYP450 等) の分子種

該当資料なし

(3) 初回通過効果の有無及びその割合

該当資料なし

(4) 代謝物の活性の有無及び比率

該当資料なし

(5) 活性代謝物の速度論的パラメータ

該当資料なし

6. 排泄

(1) 排泄部位及び経路

該当資料なし

(2) 排泄率

該当資料なし

(3) 排泄速度

該当資料なし

7. トランスポーターに関する情報

該当資料なし

8. 透析等による除去率

該当資料なし

Ⅷ. 安全性（使用上の注意等）に関する項目

1. 警告内容とその理由

【警告】

動脈管依存性先天性心疾患（新生児）に投与する場合には、本剤投与により無呼吸発作が発現することがあるので、呼吸管理設備の整っている施設で投与すること。

2. 禁忌内容とその理由（原則禁忌を含む）

【禁忌（次の患者には投与しないこと）】

- (1) 重篤な心不全の患者 [心不全の増強があらわれるとの報告がある。]
- (2) 出血（頭蓋内出血，消化管出血，咯血等）している患者 [出血を助長するおそれがある。]
- (3) 妊婦又は妊娠している可能性のある婦人（「妊婦，産婦，授乳婦等への投与」の項参照）
- (4) 本剤の成分に対し過敏症の既往歴のある患者

3. 効能又は効果に関連する使用上の注意とその理由

該当しない

4. 用法及び用量に関連する使用上の注意とその理由

「Ⅴ. 治療に関する項目」を参照

5. 慎重投与内容とその理由

【慎重投与（次の患者には慎重に投与すること）】

- (1) 心不全の患者 [心不全の増強傾向があらわれることがある。]
- (2) 緑内障，眼圧亢進のある患者 [眼圧を亢進させるおそれがある。]
- (3) 胃潰瘍の合併症及び既往歴のある患者 [既往のある患者に胃出血を起こすおそれがある。]
- (4) 間質性肺炎の患者 [間質性肺炎を増悪することがある。]
- (5) 腎不全の患者 [腎不全を増悪することがある。]
- (6) 出血傾向のある患者 [出血を助長するおそれがある。]
- (7) 抗凝血剤（ワルファリンカリウム等）あるいは血小板機能を抑制する薬剤（アスピリン，チクロピジン塩酸塩，シロスタゾール等），血栓溶解剤（ウロキナーゼ等）を投与中の患者（「相互作用」の項参照）

<注 5 μ g のみ>

- (8) 経上腸間膜動脈性門脈造影に用いる場合，重度の食道静脈瘤が認められている患者 [門脈圧を上昇させるおそれがある。]

6. 重要な基本的注意とその理由及び処置方法

- (1) **慢性動脈閉塞症（パージャー病，閉塞性動脈硬化症），進行性全身性硬化症，全身性エリテマトーデス，振動病，糖尿病における皮膚潰瘍の患者に適用する場合には，次の事項を考慮すること。**
- 1) 本剤による治療は対症療法であり，投与中止後再燃することがあるので注意すること。
 - 2) 心不全，肺水腫，胸水があらわれることがあるので，循環状態（血圧，脈拍等）を十分に観察すること。また，動悸，胸苦しさ，呼吸困難，浮腫等が認められた場合には本剤の投与を中止し，適切な処置を行うこと。特に高齢者は心機能等生理機能が低下しているので，患者の状態を観察しながら慎重に投与すること。
- (2) **糖尿病における皮膚潰瘍の患者に適用する場合には，次の事項を考慮すること。**
- 1) 糖尿病治療の基本である食事療法，運動療法，経口血糖降下剤，インスリン等の治療を行った上での適用を考慮すること。
 - 2) 外用の糖尿病性潰瘍治療剤では十分な効果が期待されない患者に対して適用を考慮すること。
 - 3) 投与中は経過を十分に観察し，4週間連日投与して効果が認められない場合には，他の適切な治療に切り替えること。
- (3) **動脈管依存性先天性心疾患の新生児に適用する場合には，次の事項を考慮すること。**
- 1) 重篤な疾患を有する新生児への投与なので，観察を十分に行い慎重に投与すること。なお，副作用が発現した場合は，投与中止，注入速度の減速など適切な処置を講ずること。
 - 2) 過量投与により副作用発現率が高まるおそれがあるため，有効最小量で維持すること。
 - 3) 長期投与により長管骨膜に肥厚がみられるとの報告があるので観察を十分に行い，必要以上の長期投与は避けること。

<注 5 μ g のみ>

- (4) **経上腸間膜動脈性門脈造影に適用する場合には，次の事項を考慮すること。**
肝硬変がある場合には，十分な造影能が得られない可能性がある。

7. 相互作用

(1) 併用禁忌とその理由

該当記載事項なし

(2) 併用注意とその理由

併用注意（併用に注意すること）

薬剤名等	臨床症状・措置方法	機序・危険因子
抗凝血剤 ワルファリン等	出血傾向の増強を来すおそれがある。	本剤は血小板凝集抑制作用を有するため，これらの薬剤との併用によりその作用を増強するおそれがある。
血小板機能を抑制する薬剤 アスピリン， チクロピジン塩酸塩， シロスタゾール等		
血栓溶解剤 ウロキナーゼ等		

8. 副作用

(1) 副作用の概要

本剤は使用成績調査等の副作用発現頻度が明確となる調査を実施していない。

(2) 重大な副作用と初期症状（頻度不明）

- 1) **ショック，アナフィラキシー**：ショック，アナフィラキシーがあらわれることがあるので，観察を十分に行い，蕁麻疹，喉頭浮腫，呼吸困難，チアノーゼ，血圧低下等が認められた場合には投与を中止し，適切な処置を行うこと。
- 2) **意識消失**：血圧低下に伴い一過性の意識消失があらわれることがあるので，観察を十分に行い，異常が認められた場合には投与を中止し，適切な処置を行うこと。
- 3) **心不全，肺水腫**：心不全（増強を含む），肺水腫，胸水があらわれることがあるので，動悸，胸苦しさ，呼吸困難，浮腫等が認められた場合には投与を中止し，適切な処置を行うこと。（「重要な基本的注意」の項参照）
- 4) **間質性肺炎**：間質性肺炎（増悪を含む）があらわれることがあるので，発熱，咳嗽，呼吸困難，胸部 X 線異常等が認められた場合には投与を中止し，副腎皮質ホルモン剤の投与等の適切な処置を行うこと。
- 5) **心筋梗塞**：心筋梗塞があらわれることがあるので，観察を十分に行い，胸痛，胸部圧迫感，心電図異常等が認められた場合には投与を中止し，適切な処置を行うこと。
- 6) **脳出血，消化管出血**：脳出血，消化管出血があらわれることがあるので，観察を十分に行い，異常が認められた場合には投与を中止すること。
- 7) **無顆粒球症，白血球減少，血小板減少**：無顆粒球症，白血球減少，血小板減少があらわれることがあるので，観察を十分に行い，異常が認められた場合には投与を中止し，適切な処置を行うこと。
- 8) **肝機能障害，黄疸**：AST（GOT），ALT（GPT），Al-P， γ -GTP 等の上昇を伴う肝機能障害や黄疸があらわれることがあるので，観察を十分に行い，異常が認められた場合には投与を中止するなど，適切な処置を行うこと。
- 9) **無呼吸発作**：新生児に投与した場合，無呼吸発作があらわれることがあるので，観察を十分に行うこと。なお，発現した場合は，減量，注入速度の減速，投与中止など適切な処置を行うこと。

(3) その他の副作用

- 1) 下記のような症状があらわれることがあるので，観察を十分に行い，発現した場合には，減量，投与中止など適切な処置を行うこと。

	頻度不明
消化器	嘔気，腹痛，嘔吐，下痢，腹部膨満感・不快感，食欲不振，便秘，口腔腫脹感，口内炎（アフタを含む）
循環器	血圧低下 ^{注)} ，血管炎，顔面潮紅，胸部絞扼感 ^{注)} ，発赤，胸痛 ^{注)} ，動悸，頻脈，血圧上昇 ^{注)}
呼吸器	咳嗽，呼吸困難，喘息 ^{注)}
血液	好酸球增多
中枢神経系	発熱，頭痛，めまい，倦怠感，しびれ（感），悪寒，振戦，痙攣
皮膚	発疹，そう痒感，蕁麻疹，発汗
腎臓	腎不全の増悪 ^{注)}

(続き)

	頻度不明
注射部位	血管痛，発赤，こわばり，そう痒感
出血傾向 ^{注)}	出血（鼻出血，眼底出血，結膜出血，皮下出血，血尿等）
その他	熱感，四肢疼痛（増強を含む），気分不良，浮腫，視力低下，脱毛，低ナトリウム血症，四肢腫脹

注) このような症状があらわれた場合には投与を中止すること。

2) 新生児への投与にあたっては，1) に記載した副作用のほか，低クロール血症，低カルシウム血症，高脂血症があらわれることがあるので観察を十分に行うこと。

(4) 項目別副作用発現頻度及び臨床検査値異常一覧

該当資料なし

(5) 基礎疾患，合併症，重症度及び手術の有無等背景別の副作用発現頻度

該当資料なし

(6) 薬物アレルギーに対する注意及び試験法

- 1) **禁忌**：本剤の成分に対し過敏症の既往歴のある患者には投与しないこと。
- 2) **重大な副作用**：ショック，アナフィラキシーがあらわれることがあるので，観察を十分に行い，蕁麻疹，喉頭浮腫，呼吸困難，チアノーゼ，血圧低下等が認められた場合には投与を中止し，適切な処置を行うこと。
- 3) **その他の副作用**：皮膚症状（発疹，そう痒感，蕁麻疹，発汗）があらわれることがあるので，観察を十分に行い，発現した場合には，減量，投与中止など適切な処置を行うこと。

9. 高齢者への投与

一般に高齢者では生理機能が低下しているので減量するなど注意すること。

10. 妊婦，産婦，授乳婦等への投与

妊婦又は妊娠している可能性のある婦人には投与しないこと。[動物実験(ラット, *in vitro*)で子宮収縮作用が報告されており，また，ヒトにおける妊娠中の投与に関する安全性は確立していない。]

11. 小児等への投与

動脈管依存性先天性心疾患以外の小児に対する安全性は確立していない。

12. 臨床検査結果に及ぼす影響

該当記載事項なし

13. 過量投与

該当記載事項なし

14. 適用上の注意

(1) 投与時：

- 1) 本剤投与により副作用があらわれた場合には、投与の中止、投与速度の変更など適切な処置を講ずること。

<注 5 μ g のみ>

- 2) イヌに PGE1 として 0.1~1.0 μ g/kg を前腸間膜動脈内に投与したところ、投与 1 分以後に腸管運動が促進された。この腸管運動の促進が血管造影に影響を与える可能性が否定できないため、経上腸間膜動脈性門脈造影に適用する場合、本剤を造影剤注入 30 秒前に投与すること。

(2) 調製時：

- 1) 凍結したものは使用しないこと。
- 2) 本剤を輸液に混和し使用する場合は混和後 24 時間以内に使用し残液は廃棄すること。

(3) その他：

- 1) ポリ塩化ビニル製の輸液セット等を使用した場合、可塑剤である DEHP [di-(2-ethylhexyl)phthalate ; フタル酸ジ-(2-エチルヘキシル)] が製剤中に溶出することが報告されている。

特に動脈管依存性先天性心疾患の新生児への投与に際しては、持続静注により DEHP の総溶出量が増加するので、ポリ塩化ビニル製の輸液セット等の使用を避けることが望ましい。

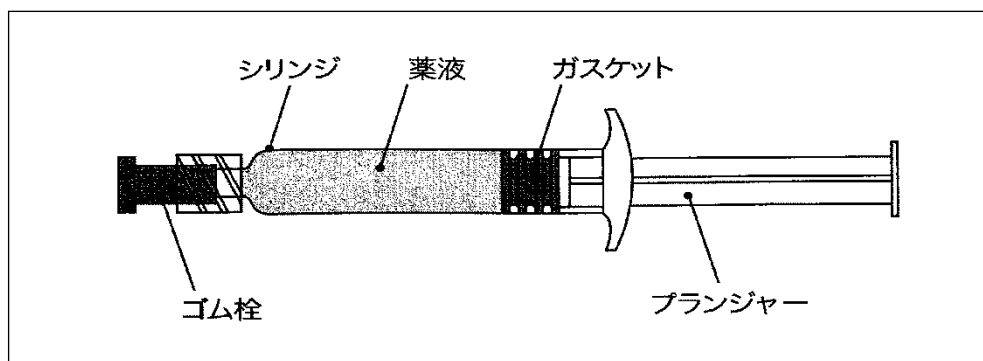
- 2) 本剤は脂肪乳剤を含有しているため、ポリカーボネート製の延長チューブ等を使用した場合、そのコネクタ一部分にひび割れが発生し、血液及び薬液漏れ、空気混入等の可能性があるので注意すること。

15. その他の注意

アルプロスタジル製剤の投与により脳梗塞がみられたとの報告がある。

16. その他

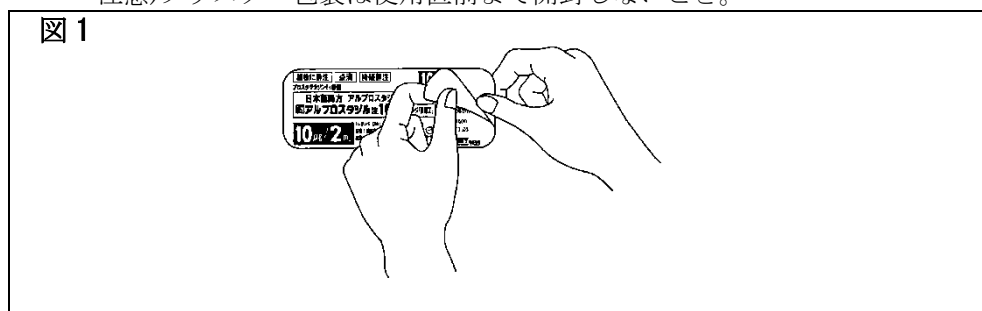
<製品仕様（構成と各部の名称）>



<使用方法>

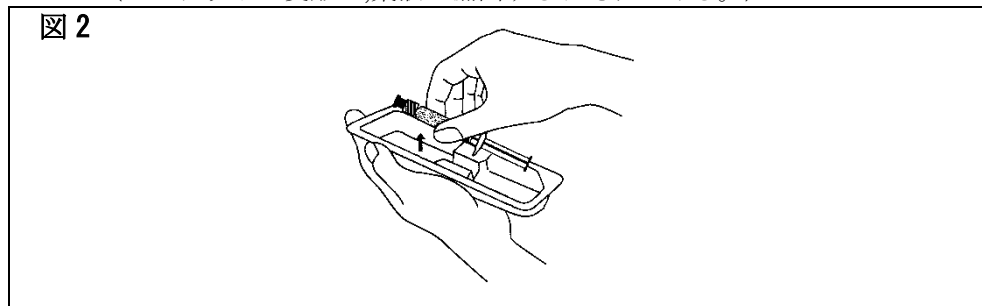
- (1) ブリスター包装の開封口からシールをゆっくりはがして開封する。(図1)
注意)ブリスター包装は使用直前まで開封しないこと。

図1



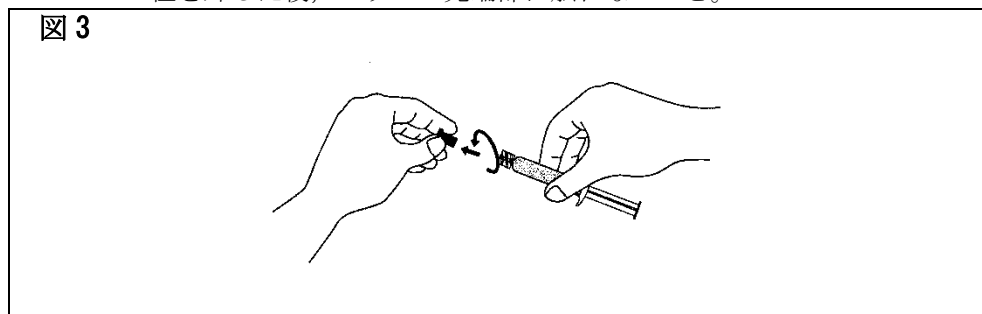
- (2) シリンジを取り出す。(図2)
注意)プランジャーを持って無理に引き出さないこと。
(ガスケットが変形し、薬液が漏出するおそれがある。)

図2



- (3) シリンジ先端のゴム栓を外す。(図3)
注意)ゴム栓を矢印の方向に斜めにねじりながら回し、ゆっくりと引き外す。
ゴム栓を外した後、シリンジ先端部に触れないこと。

図3



- (4) 市販の注射針をセットして、シリンジ内の空気を除去する。

【取扱い上の注意】

1) 注意

遮光を保つため、外箱に入れた状態で保存すること

2) 次の場合には使用しないこと

- ①ブリスター包装が破損しているときや薬液が漏出しているとき。
- ②シリンジ先端部のゴム栓が外れている，又はシリンジに破損等の異常が認められるとき。

3) ブリスター包装の取扱いについて

- ①脱酸素剤を入れているので，包装フィルム表面に減圧による凹みが生じることがある。
- ②製品の品質を保持するため，使用直前まで開封しないこと。使用に際しては開封口からゆっくり開けること。

4) シリンジの取扱いについて

- ①先端のゴム栓を外した後，シリンジ先端部には触れないこと。
- ②輸液に混和する際，シリンジで直接輸液を吸引しないこと。
- ③開封後の使用は一回限りとし，使用後の残液は容器とともに速やかに廃棄すること。

IX. 非臨床試験に関する項目

1. 薬理試験

(1) 薬効薬理試験（「VI. 薬効薬理に関する項目」参照）

(2) 副次的薬理試験

該当資料なし

(3) 安全性薬理試験

該当資料なし

(4) その他の薬理試験

該当資料なし

2. 毒性試験

(1) 単回投与毒性試験

該当資料なし

(2) 反復投与毒性試験

該当資料なし

(3) 生殖発生毒性試験

該当資料なし

(4) その他の特殊毒性

該当資料なし

X. 管理的事項に関する項目

1. 規制区分

製 剤	アルプロスタジル注 5 μ g シリンジ「日医工」	劇薬, 処方箋医薬品 ^{注)}
	アルプロスタジル注 10 μ g シリンジ「日医工」	劇薬, 処方箋医薬品 ^{注)}
有効成分	アルプロスタジル	劇薬

注) 注意-医師等の処方箋により使用すること。

2. 有効期間又は使用期限

外箱等に表示の使用期限内に使用すること。(1年:安定性試験結果に基づく)

3. 貯法・保存条件

凍結を避け 5℃以下で遮光保存

4. 薬剤取扱い上の注意点

(1) 薬局での取り扱い上の留意点について

(「規制区分」及び「貯法・保存条件」の項参照)

(VIII-16.「その他」の項参照)

(2) 薬剤交付時の取扱いについて(患者等に留意すべき必須事項等)

くすりのしおり:有り

(VIII-6.「重要な基本的注意とその理由及び処置方法」の項参照)

(3) 調剤時の留意点について

(「VIII-14.適用上の注意」の項参照)

5. 承認条件等

該当しない

6. 包装

アルプロスタジル注 5 μ g シリンジ「日医工」	5 μ g /1mL×5 シリンジ
アルプロスタジル注 10 μ g シリンジ「日医工」	10 μ g /2mL×5 シリンジ

7. 容器の材質

シリンジ : 無色透明のガラス

ゴム栓(トップキャップ) : ブチルゴム

ガasket : クロロブチルゴム

プランジャー : ポリスチレン

フィンガーフランジ : ポリプロピレン

8. 同一成分・同効薬

同一成分:リプルキット注 10 μ g, パルクス注ディスポ 10 μ g

9. 国際誕生年月日

不明

10. 製造販売承認年月日及び承認番号

	承認年月日	承認番号
アルプロスタジル注 5 μ g シリンジ「日医工」	2012年8月15日	22400AMX01269000
アルプロスタジル注 10 μ g シリンジ「日医工」	2012年8月15日	22400AMX01270000

11. 薬価基準収載年月日

2012年12月14日

12. 効能又は効果追加, 用法及び用量変更追加等の年月日及びその内容

該当しない

13. 再審査結果, 再評価結果公表年月日及びその内容

該当しない

14. 再審査期間

該当しない

15. 投与期間制限医薬品に関する情報

本剤は, 投薬期間制限の対象となる医薬品ではない。

16. 各種コード

	薬価基準収載 医薬品コード	レセプト 電算コード	HOT(9桁) コード
アルプロスタジル注 5 μ g シリンジ「日医工」	2190406G1066	622207001	122070401
アルプロスタジル注 10 μ g シリンジ「日医工」	2190406G2089	622207101	122071101

17. 保険給付上の注意

本剤は保険診療上の後発医薬品である。

X I. 文献

1. 引用文献

- 1) 日医工株式会社 社内資料 (安定性試験)
- 2) 日医工株式会社 社内資料 (配合変化試験)
- 3) 日医工株式会社 社内資料 (生物学的同等性試験)

2. その他の参考文献

なし

X II. 参考資料

1. 主な外国での発売状況

なし

2. 海外における臨床支援情報

なし

X III. 備考

その他の関連資料

なし

付表 1—1

薬食発第 0331015 号（平成 17 年 3 月 31 日）に基づく承認申請時に添付する資料

別表 1 及び別表 2-（1）医療用医薬品より改変

添付資料の内容		新有効成分含有製剤（先発医薬品）	その他の医薬品（後発医薬品）	剤形追加に係る医薬品（後発医薬品）
イ 起源又は発見の経緯及び外国における使用状況等に関する資料	1 起源又は発見の経緯	○	×	○
	2 外国における使用状況	○	×	○
	3 特性及び他の医薬品との比較検討等	○	×	○
ロ 製造方法並びに規格及び試験方法等に関する資料	1 構造決定及び物理化学的性質等	○	×	×
	2 製造方法	○	△	○
	3 規格及び試験方法	○	○	○
ハ 安定性に関する資料	1 長期保存試験	○	×	△
	2 苛酷試験	○	×	△
	3 加速試験	○	○	○
ニ 薬理作用に関する資料	1 効力を裏付ける試験	○	×	×
	2 副次的薬理・安全性薬理	○	×	×
	3 その他の薬理	△	×	×
ホ 吸収、分布、代謝、排泄に関する資料	1 吸収	○	×	×
	2 分布	○	×	×
	3 代謝	○	×	×
	4 排泄	○	×	×
	5 生物学的同等性	×	○	○
	6 その他の薬物動態	△	×	×
ヘ 急性毒性、亜急性毒性、慢性毒性、催奇形性その他の毒性に関する資料	1 単回投与毒性	○	×	×
	2 反復投与毒性	○	×	×
	3 遺伝毒性	○	×	×
	4 がん原性	△	×	×
	5 生殖発生毒性	○	×	×
	6 局所刺激性	△	×	×
	7 その他の毒性	△	×	×
ト 臨床試験の成績に関する資料	臨床試験成績	○	×	×

○：添付，×：添付不要，△：個々の医薬品により判断される

付表 1 — 2

医薬発第 481 号（平成 11 年 4 月 8 日）に基づく承認申請時に添付する資料

別表 1 及び別表 2-（1）医療用医薬品より改変

添付資料の内容		新有効成分含有製剤（先発医薬品）	その他の医薬品（後発医薬品）	剤形追加に係る医薬品（後発医薬品）
イ 起源又は発見の経緯及び外国における使用状況等に関する資料	1 起源又は発見の経緯	○	×	○
	2 外国における使用状況	○	×	○
	3 特性及び他の医薬品との比較検討等	○	×	○
ロ 物理的・化学的性質並びに規格及び試験方法等に関する資料	1 構造決定	○	×	×
	2 物理的・科学的性質等	○	×	×
	3 規格及び試験方法	○	○	○
ハ 安定性に関する資料	1 長期保存試験	○	×	△
	2 苛酷試験	○	×	△
	3 加速試験	○	○	○
ニ 急性毒性、亜急性毒性、慢性毒性、催奇形性その他の毒性に関する資料	1 単回投与毒性	○	×	×
	2 反復投与毒性	○	×	×
	3 生殖発生毒性	○	×	×
	4 変異原性	○	×	×
	5 がん原性	△	×	×
	6 局所刺激性	△	×	×
	7 その他の毒性	△	×	×
ホ 薬理作用に関する資料	1 効力を裏付ける試験	○	×	×
	2 一般薬理	○	×	×
ヘ 吸収、分布、代謝、排泄に関する資料	1 吸収	○	×	×
	2 分布	○	×	×
	3 代謝	○	×	×
	4 排泄	○	×	×
	5 生物学的同等性	×	○	○
ト 臨床試験の成績に関する資料	臨床試験成績	○	×	×

○：添付，×：添付不要，△：個々の医薬品により判断される

付表 1 — 3

薬発第 698 号（昭和 55 年 5 月 30 日）に基づく承認申請時に添付する資料

別表 1 及び別表 2-（1）医療用医薬品より改変

添付資料の内容		新有効成分含有製剤（先発医薬品）	その他の医薬品（後発医薬品）	剤形追加に係る医薬品（後発医薬品）
イ 起源又は発見の経緯及び外国における使用状況等に関する資料	1 起源又は発見の経緯	○	×	○
	2 外国における使用状況	○	×	○
	3 特性及び他の医薬品との比較検討等	○	×	○
ロ 物理的・化学的性質並びに規格及び試験方法等に関する資料	1 構造決定	○	×	×
	2 物理的・化学的性質等	○	×	×
	3 規格及び試験方法	○	○	○
ハ 安定性に関する資料	1 長期保存試験	○	×	×
	2 苛酷試験	○	×	×
	3 加速試験	×	○	○
ニ 急性毒性、亜急性毒性、慢性毒性、催奇形性その他の毒性に関する資料	1 急性毒性	○	×	×
	2 亜急性毒性	○	×	×
	3 慢性毒性	○	×	×
	4 生殖に及ぼす影響	○	×	×
	5 依存性	△	×	×
	6 抗原性	△	×	×
	7 変異原性	△	×	×
	8 がん原性	△	×	×
	9 局所刺激	△	×	×
ホ 薬理作用に関する資料	1 効力を裏付ける試験	○	×	×
	2 一般薬理	○	×	×
ヘ 吸収、分布、代謝、排泄に関する資料	1 吸収	○	×	×
	2 分布	○	×	×
	3 代謝	○	×	×
	4 排泄	○	×	×
	5 生物学的同等性	×	○	○
ト 臨床試験の試験成績に関する資料	臨床試験の試験成績	○	×	○

○：添付，×：添付不要，△：個々の医薬品により判断される