

※※2018年10月改訂(第17版)

※2018年7月改訂

貯法：10℃以下に凍結を避けて保存

有効期間：自家試験合格の日から3年

(最終有効年月日は容器及び外箱に表示)

日本標準商品分類番号
876343

血漿分画製剤

特定生物由来製品
処方箋医薬品^(注)

(注)注意-医師等の処方箋により
使用すること

注射用**Anact[®]C** 2,500単位 献血

生物学的製剤基準

乾燥濃縮人活性化プロテインC

Anact[®]C

承認番号	21200AMZ00565000
薬価収載	2000年11月
販売開始	2001年1月
※※再審査結果	2018年3月
効能追加	2006年10月 (電撃性紫斑病)
国際誕生	2000年9月

本剤は、貴重なヒト血液を原材料として製剤化したものである。有効成分及び添加物としてヒト血液由来成分を含有しており、原材料となったヒト血液を採取する際には、問診、感染症関連の検査を実施するとともに、製造工程における一定の不活化・除去処理などを実施し、感染症に対する安全対策を講じているが、ヒト血液を原材料としていることによる感染症伝播のリスクを完全に排除することはできないため、疾病の治療上の必要性を十分に検討の上、必要最小限の使用にとどめること。「使用上の注意」の項参照)

【組成・性状】

1. 組成

本剤を添付の溶剤(日本薬局方注射用水)で溶解したとき、1 mL中の組成は下記のとおりである。

成分	溶解後の1 mL中の含量
有効成分	活性化プロテインC 500単位
添加物	人血清アルブミン 25mg
	クエン酸ナトリウム水和物 5.9mg
	グリシン 5 mg
	塩化ナトリウム 7 mg

本剤の有効成分である活性化プロテインC及び添加物の人血清アルブミンは、ヒトの血液(採血国：日本、採血方法：献血)を原材料としている。

本剤は製造工程において、ヒトの血液由来成分(トロンビン、採血国：日本、採血方法：献血)、マウスハイブリドーマ細胞株由来成分(抗プロテインCモノクローナル抗体)及びブタの腸粘膜由来成分(ヘパリンナトリウム)を使用している。

2. 製剤の性状

本剤は白色から淡黄色の凍結乾燥製剤であり、添付の溶剤で溶解したとき無色ないし淡黄色の澄明な液剤となる。

pH：6.7～7.3

浸透圧比：約1(生理食塩液に対する比)

【効能・効果】

先天性プロテインC欠乏症に起因する次の疾患

- (1) 深部静脈血栓症、急性肺血栓塞栓症
- (2) 電撃性紫斑病

【用法・用量】

(1) 深部静脈血栓症、急性肺血栓塞栓症：本剤を添付の日局注射用水で溶解し、通常1日に活性化プロテインC 200～300単位/kg体重を輸液(5%ブドウ糖液、生理食塩液、電解質液等)に加え、24時間かけて点滴静脈内投与する。

なお、原則として6日間投与しても症状の改善が認められない場合は投与を中止すること。年齢及び症状に応じて適宜減量する。

(2) 電撃性紫斑病：本剤を添付の日局注射用水で溶解し、以下のとおり投与する。

〈投与1日目〉

活性化プロテインC 100単位/kg体重を緩徐に静脈内投与し、その後、600～800単位/kg体重を輸液(5%ブドウ糖液、生理食塩液、電解質液等)に加え、24時間かけて点滴静脈内投与する。

〈投与2日目以降〉

1日に活性化プロテインC 600～900単位/kg体重を輸液(5%ブドウ糖液、生理食塩液、電解質液等)に加え、24時間かけて点滴静脈内投与する。

なお、原則として6日間投与しても症状の改善が認められない場合は投与を中止すること。

〈用法・用量に関連する使用上の注意〉

- (1) 本剤は、アミノ酸類の輸液と混合すると、添加されている抗酸化剤により活性化プロテインC活性の顕著な低下が認められるので、抗酸化剤(亜硫酸水素ナトリウム、ピロ亜硫酸ナトリウム等)が添加されている製剤と混合しないこと。
- (2) 本剤を静脈内投与する場合には2～3 mL/分の速度で緩徐に投与すること。
- (3) 症状の改善が認められた後、再発・再燃することがあるので、その場合には本剤の再投与を考慮すること。
- (4) 本剤の臨床試験において、6日間を超えた投与経験はない。

【使用上の注意】

1. 慎重投与(次の患者には慎重に投与すること)

- (1) 溶血性・失血性貧血の患者〔ヒトパルボウイルスB19の感染を起こす可能性を否定できない。感染した場合には、発熱と急激な貧血を伴う重篤な全身症状を起こすことがある。〕
- (2) 免疫不全患者・免疫抑制状態の患者〔ヒトパルボウイルスB19の感染を起こす可能性を否定できない。感染した場合には、持続性の貧血を起こすことがある。〕

2. 重要な基本的注意

[患者への説明]

本剤の使用にあたっては、疾病の治療における本剤の必要性とともに、本剤の製造に際しては感染症の伝播を防止するための安全対策が講じられているものの、ヒトの血液を原材料としていることに由来する感染症伝播のリスクを完全に排除することができないことを患者又はその家族に対して説明し、その理解を得るよう努めること。

- (1) 本剤は先天性プロテインC (PC) 欠乏症の患者に使用すること。

先天性PC欠乏症とは以下の項目のいずれかに該当するものである。

なお、健康な低出生体重児、新生児、乳児でもPC活性および血液凝固第Ⅶ因子活性が低いことが知られているので、先天性PC欠乏症の診断には留意すること。

- 1) PC活性が60%以下であり、かつ、血液凝固第Ⅶ因子との活性比又は抗原比が0.7未満である場合。
- 2) PC活性が60%以下であり、かつ、血栓症の既往歴がある場合。
- 3) PC活性が60%以下であり、かつ、同一家系内に先天性PC欠乏症患者がいる場合。
- 4) PC活性が60%を超え80%以下の場合、血液凝固第Ⅶ因子との活性比又は抗原比が0.7未満で、かつ、血栓症の既往歴があるか、同一家系内に先天性PC欠乏症患者がいる場合。
- 5) 遺伝子解析により、PC欠乏症の診断がなされている場合。

- (2) 先天性PC欠乏症に起因する電撃性紫斑病の患者とは(1)の先天性PC欠乏症に該当し、かつ皮膚壊死を伴う紫斑等の皮膚所見を呈している患者である。

なお、電撃性紫斑病の徴候を呈している患者で、明らかな基礎疾患がないにもかかわらず汎発性血管内血液凝固症候群(DIC)様の臨床検査異常が認められ、先天性PC欠乏症が起因すると疑われる場合には、原則として初回発症時においては、(1)の先天性PC欠乏症の診断結果を待たずに本剤の投与を開始することを考慮する。この場合においても可能な限り、本剤投与前にPC活性を測定すること。

- (3) 先天性活性化プロテインC不応症であるホモ接合体 factor V Leiden mutationの患者に対する本剤の効果は期待できない。

- ※※(4) 本剤の原材料となる献血者の血液については、HBs抗原、抗HCV抗体、抗HIV-1抗体、抗HIV-2抗体及び抗HTLV-1抗体陰性で、かつALT(GPT)値でスクリーニングを実施している。さらに、HBV、HCV及びHIVについては個別の試験血漿で、HAV及びヒトパルボウイルスB19についてはプールした試験血漿で核酸増幅検査(NAT)を実施し、適合した血漿を本剤の製造に使用しているが、当該NATの検出限界以下のウイルスが混入している可能性が常に存在する。本剤はイムノアフィニティークロマトグラフィー処理、ウイルス除去膜処理によって原材料由来のウイルスを除去し、さらに65℃96時間の乾燥加熱処理を施した製剤であるが、投与に際しては、次の点に十分注意すること。

- 1) 血漿分画製剤の現在の製造工程では、ヒトパルボウイルスB19等のウイルスを完全に不活化・除去することが困難であるため、本剤の投与によりその感染の可能性を否定できないので、投与後の経過を十分に観察すること。

- 2) 肝炎ウイルス等のウイルス感染の危険性を完全に否定できないので、観察を十分に行い、症状があらわれた場合には適切な処置を行うこと。

- 3) 現在までに本剤の投与により変異型クロイツフェルト・ヤコブ病(vCJD)等が伝播したとの報告はない。しかしながら、製造工程において異常プリオンを低減し得るとの報告があるものの、理論的なvCJD等の伝播のリスクを完全に排除できないので、投与の際には患者への説明を十分に行い、治療上の必要性を十分検討の上投与すること。

- (5) アナフィラキシーを起こす可能性があるため、観察を十分に行うこと。

- (6) マウスたん白質に対して過敏症の患者に投与する場合は観察を十分に行うこと。また、同たん白質に対する抗体を産生する可能性を完全に否定できないので、観察を十分に行うこと。[本剤は、抗プロテインCマウスモノクローナル抗体をリガンドとしたイムノアフィニティークロマトグラフィーにより精製されており、マウス抗体が残存する可能性を完全に否定できない。]

- (7) 汎発性血管内血液凝固症候群(DIC)に対する第Ⅲ相臨床試験において電解質(ナトリウム、カリウム、クロル)の低下傾向が認められたので、観察を十分に行うこと。

3. 相互作用

他の薬剤との相互作用は、可能な全ての組み合わせについて検討されているわけではない。他剤による抗凝固療法施行中に本剤を使用する場合や、本剤の使用中に新たに他剤を併用したり、休業したりする場合には、凝固能の変動に注意すること。

[併用注意](併用に注意すること)

製剤名	臨床症状・措置方法	機序・危険因子
ワルファリンカリウム	本剤の作用を増強することがある。 ワルファリンカリウムとの併用時に、凝固能が変動した場合にはワルファリンカリウムの投与量を調節するなど適切な処置を行うこと。	ワルファリンカリウム服用中の患者においては、凝固因子の産生が抑制されている。
ヘパリン、低分子ヘパリン ヘパリンナトリウム ヘパリンカルシウム ダルテパリンナトリウム 等	本剤の作用を増強することがある。	ヘパリンはアンチトロンビン等を介して凝固系プロテアーゼを阻害する。
血栓溶解剤 モンテプラゼ(遺伝子組換え)製剤	出血傾向が増強することがある。	活性化プロテインCが有するPAI-1活性阻害作用によりt-PA活性を増強させる。
たん白分解酵素阻害剤 メシル酸ナファモスタット メシル酸ガベキサート アプロチニン	本剤の作用を減弱するおそれがある。	活性化プロテインCはたん白分解酵素であり、その阻害剤により活性を低下させる。

4. 副作用

臨床試験

総症例288例(DIC治験時237例を含む)で55件(19.1%)の副作用(臨床検査値の異常変動を含む)が発現した。主なものはAST(GOT)上昇7件(2.4%)、ALT(GPT)上昇6件(2.1%)、頭痛5件(1.7%)であった。〔電撃性紫斑病〕効能追加時)

※※使用成績調査

○深部静脈血栓症、急性肺血栓塞栓症

使用成績調査において、104例中15例(14.4%)に副作用45件が発現した。主な副作用は、AST(GOT)上昇4件(3.8%)、ALT(GPT)上昇4件(3.8%)であった。(再審査終了時)

○電撃性紫斑病

使用成績調査において、24例中6例(25%)に副作用13件が発現した。発現した副作用は、貧血、低ナトリウム血症、出血、紫斑、電撃性紫斑病、血尿、腎出血、発熱、血中クロール増加、血中ナトリウム増加、血中尿素増加、C-反応性蛋白増加、硬膜外血腫各1件(4.2%)であった。(再審査終了時)

次のような症状があらわれた場合には、減量、休薬等の適切な処置を行うこと。

	1～5%未満	1%未満
肝臓	AST(GOT)上昇、ALT(GPT)上昇、総ビリルビン上昇	LAP上昇、ALP上昇
血液		好酸球増多、白血球減少、ヘモグロビン量低下、ヘマトクリット値減少、出血、赤血球減少
腎臓	BUN上昇	腎機能障害、尿酸低下、クレアチニン上昇
泌尿器		血尿・尿潜血
消化器		嘔気・嘔吐
心臓		動悸、心室性期外収縮
体液電解質		カリウム上昇、クロール上昇
脂質たん白質代謝		総コレステロール低下、総たん白質減少、トリグリセライド上昇
その他	頭痛	倦怠感、熱感、注射部違和感、胸内苦悶

5. 高齢者への投与

一般に高齢者では生理機能が低下しているので、患者の状態を観察しながら慎重に投与すること。

6. 妊婦、産婦、授乳婦等への投与

妊婦又は妊娠している可能性のある婦人には、治療上の有益性が危険性を上回ると判断される場合にのみ投与すること。

〔妊娠中の投与に関する安全性は確立していない。本剤の投与によりヒトパルボウイルスB19の感染の可能性を否定できない。感染した場合には胎児への障害(流産、胎児水腫、胎児死亡)が起こる可能性がある。〕

7. 小児等への投与

低出生体重児、新生児、乳児、幼児又は小児への投与は患者の状態を観察しながら慎重に行うこと。

8. 適用上の注意

調製時：

- (1)通常5%ブドウ糖液、生理食塩液、電解質液等と混合して点滴静脈内投与する。
- (2)本剤を溶解後、輸液に加える際、汚染に注意すること。投与時：
- (1)溶解時に不溶物の認められるものは使用しないこと。

また、一度溶解したものは速やかに使用すること。

なお、使用後の残液は再使用しないこと。

- (2)5%ブドウ糖液、生理食塩液、電解質液等の輸液以外の、他の製剤と混注しないこと。

9. その他の注意

経口避妊薬服用者は活性化プロテインC不応症になり易いことが報告されており、経口避妊薬服用者への本剤の投与には注意を要する。

【薬物動態】

健康成人男子を対象に薬物動態試験を実施した結果、静脈内投与(60単位/kg体重)の3例では、血漿中活性化プロテインC濃度の半減期は α 相：8.8分、 β 相：71.5分であった。また、点滴静脈内投与(37.5単位/kg体重/3時間)の3例では、投与開始後1時間ではほぼ定常状態に達し、定常状態濃度は投与前に対して14.0(\pm 1.1)ng/mL上昇した¹⁾。先天性プロテインC欠乏症患者の病態時における薬物動態を検討する目的で、深部静脈血栓症4例・急性肺血栓塞栓症1例を対象に非盲検・非対照の市販後臨床試験を実施した。本剤300単位/kg体重/24時間を6日間点滴静注した時、血漿中総クリアランス(平均値 \pm 標準偏差)は5.2 \pm 1.5mL/min/kgであり、健康成人の血漿中総クリアランス(4.3 \pm 0.3mL/min/kg)との間に大きな差は認められなかった。定常状態の血漿中活性化プロテインC濃度の平均値は10.9ng/mLであった²⁾。

【臨床成績】

(1)深部静脈血栓症、急性肺血栓塞栓症

先天性プロテインC欠乏症に起因する深部静脈血栓症及び肺血栓塞栓症患者に本剤200～300単位/kg体重を24時間点滴静脈内投与(3～6日)した結果、本剤の有効率は次のとおりであった³⁾。

1日投与量(単位/kg)	深部静脈血栓症	肺血栓塞栓症 ^{注)}
200	著明改善2例(計2例)	—
300	著明改善1例 中等度改善1例 軽度改善1例(計3例)	中等度改善1例 軽度改善1例(計2例)
計	中等度改善以上 4/5例(80.0%)	中等度改善以上 1/2例(50.0%)

注)全て深部静脈血栓症との合併症である。

(2)電撃性紫斑病

先天性プロテインC欠乏症の電撃性紫斑病患者に1日目は100単位/kg体重を静脈内投与後、600～800単位/kg体重/日を点滴静脈内投与、2～6日目は600～900単位/kg体重/日を24時間点滴静脈内投与した結果、有効性解析対象症例2例ともに著明改善であった⁴⁾。

【薬効薬理】

1. 抗凝固作用

本剤は、トロンビンにより活性化されたヒト血液凝固第V因子(FVa)及び第VIII因子(FVIIIa)を選択的に不活化することにより、抗凝固作用を示した。両因子の不活化はリン脂質の存在下でのみ認められ、コファクターであるプロテインSで促進された(in vitro)⁵⁾。本剤は活性体であるため、トロンボモジュリンに依存せず、作用を直接発現する。本剤のFVa、FVIIIa不活化による抗凝固作用は、酸性リン脂質が存在する血栓形成局所において特異的に発現することが示唆された。

2. 血小板凝集抑制作用

本剤は、血小板におけるトロンビン生成を抑制することにより、ヒト血小板凝集抑制作用を示した(in vitro)⁶⁾。

3. 線溶亢進作用

本剤は、PAI-1 活性の阻害能を有しt-PA活性を保持することにより線溶亢進作用を示した(in vitro)⁹⁾。

4. 深部静脈血栓症に対する作用

本剤は、マウスの下大静脈結紮による深部静脈血栓モデルにおいて、用量依存的に抗凝固作用を示し血栓形成を抑制した(in vivo)⁷⁾。

【取扱い上の注意】

〔記録の保存〕

本剤は特定生物由来製品に該当することから、本剤を使用した場合は、医薬品名(販売名)、その製造番号又は製造記号(ロット番号)、使用年月日、使用した患者の氏名、住所等を記録し、少なくとも20年間保存すること。

【包装】

2,500単位 1バイアル

溶剤(日本薬局方注射用水) 5mL添付

溶解液注入針(溶解移注針)添付

【主要文献】

- 1) 天本敏昭 ほか：新薬と臨床, 47(4)391, 1998
- 2) 社内資料：薬物動態試験(深部静脈血栓症・急性肺血栓塞栓症), 2015
- 3) 齋藤英彦 ほか：新薬と臨床, 47(5)718, 1998
- 4) 社内資料：臨床試験(電撃性紫斑病), 2001
- 5) 小林英哲 ほか：医薬品研究, 25(2)1081, 1994
- 6) Komoriya, K. et al. : Thromb. Res., 67(6)705, 1992
- 7) 社内資料：薬効薬理試験(深部静脈血栓), 1996

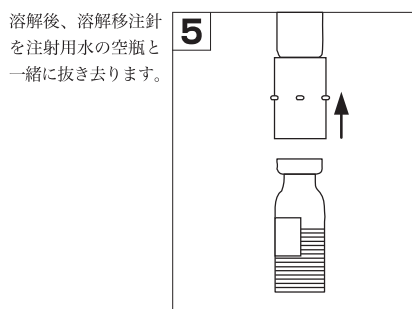
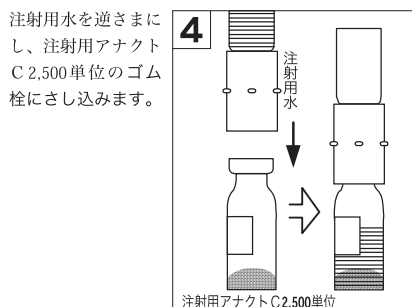
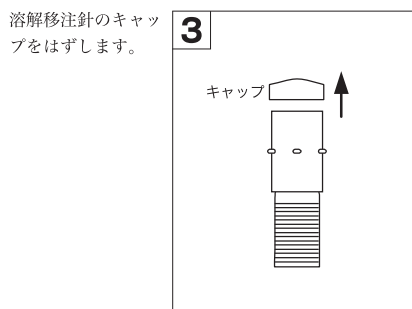
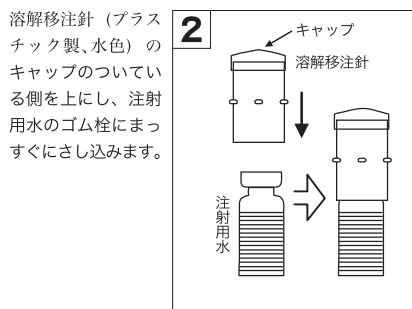
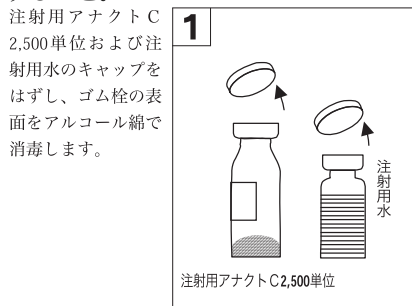
【文献請求先】

主要文献に記載の社内資料につきましても下記にご請求下さい。

帝人ファーマ株式会社 メディカル情報グループ
〒100-8585 東京都千代田区霞が関3丁目2番1号
フリーダイヤル 0120-189-315

【溶解方法】

製剤バイアルは陰圧となっているため、必ず下記の順序に従って溶解すること。



この製品は献血血液から製造されています。

※製造販売

KMバイオロジクス株式会社
熊本市北区大窪一丁目6番1号

販売

帝人ファーマ株式会社
東京都千代田区霞が関3丁目2番1号