

医薬品インタビューフォーム

日本病院薬剤師会の I F 記載要領 2013 に準拠して作成

シチコリンH注500mgシリンジ「NP」 CITICOLINE-H INJECTION SYRINGE

剤形	水性注射剤
製剤の規制区分	処方箋医薬品（注意－医師等の処方箋により使用すること）
規格・含量	1シリンジ（2mL）中 日本薬局方 シチコリン 500mg
一般名	和名：シチコリン（JAN） 洋名：Citicoline（JAN）
製造販売承認年月日 薬価基準収載・発売年月日	製造販売承認年月日：2005年3月2日 薬価基準収載年月日：2005年6月10日 発売年月日：2005年9月2日
開発・製造販売（輸入）・ 提携・販売会社名	製造販売：ニプロ株式会社
医薬情報担当者の連絡先	
問い合わせ窓口	ニプロ株式会社 医薬品情報室 TEL:0120-226-898 FAX: 06-6375-0177 医療関係者向けホームページ http://www.nipro.co.jp/

本 I F は 2016 年 7 月 改訂 の 添付 文書 の 記載 に 基づき 改訂 した。

最新の添付文書情報は、PMDA ホームページ「医薬品に関する情報」

<https://www.pmda.go.jp/safety/info-services/drugs/0001.html> にてご確認ください。

I F利用の手引きの概要 ―日本病院薬剤師会―

1. 医薬品インタビューフォーム作成の経緯

医療用医薬品の基本的な要約情報として医療用医薬品添付文書（以下、添付文書と略す）がある。医療現場で医師・薬剤師等の医療従事者が日常業務に必要な医薬品の適正使用情報を活用する際には、添付文書に記載された情報を裏付ける更に詳細な情報が必要な場合がある。

医療現場では、当該医薬品について製薬企業の医薬情報担当者等に情報の追加請求や質疑をして情報を補完して対処してきている。この際に必要な情報を網羅的に入手するための情報リストとしてインタビューフォームが誕生した。

昭和63年に日本病院薬剤師会（以下、日病薬と略す）学術第2小委員会が「医薬品インタビューフォーム」（以下、I Fと略す）の位置付け並びにI F記載様式を策定した。その後、医療従事者向け並びに患者向け医薬品情報ニーズの変化を受けて、平成10年9月に日病薬学術第3小委員会においてI F記載要領の改訂が行われた。

更に10年が経過し、医薬品情報の創り手である製薬企業、使い手である医療現場の薬剤師、双方にとって薬事・医療環境は大きく変化したことを受けて、平成20年9月に日病薬医薬情報委員会においてI F記載要領2008が策定された。

I F記載要領2008では、I Fを紙媒体の冊子として提供する方式から、PDF等の電磁的データとして提供すること（e-I F）が原則となった。この変更にあわせて、添付文書において「効能・効果の追加」、「警告・禁忌・重要な基本的注意の改訂」などの改訂があった場合に、改訂の根拠データを追加した最新版のe-I Fが提供されることとなった。

最新版のe-I Fは、（独）医薬品医療機器総合機構の医薬品情報提供ホームページ（<http://www.info.pmda.go.jp/>）から一括して入手可能となっている。日本病院薬剤師会では、e-I Fを掲載する医薬品情報提供ホームページが公的サイトであることに配慮して、薬価基準収載にあわせてe-I Fの情報を検討する組織を設置して、個々のI Fが添付文書を補完する適正使用情報として適切か審査・検討することとした。

2008年より年4回のインタビューフォーム検討会を開催した中で指摘してきた事項を再評価し、製薬企業にとっても、医師・薬剤師等にとっても、効率の良い情報源とすることを考えた。そこで今般、I F記載要領の一部改訂を行いI F記載要領2013として公表する運びとなった。

2. I Fとは

I Fは「添付文書等の情報を補完し、薬剤師等の医療従事者にとって日常業務に必要な、医薬品の品質管理のための情報、処方設計のための情報、調剤のための情報、医薬品の適正使用のための情報、薬学的な患者ケアのための情報等が集約された総合的な個別の医薬品解説書として、日病薬が記載要領を策定し、薬剤師等のために当該医薬品の製薬企業に作成及び提供を依頼している学術資料」と位置付けられる。

ただし、薬事法・製薬企業機密等に関わるもの、製薬企業の製剤努力を無効にするもの及び薬剤師自らが評価・判断・提供すべき事項等はI Fの記載事項とはならない。言い換えると、製薬企業から提供されたI Fは、薬剤師自らが評価・判断・臨床適応するとともに、必要な補完をするものという認識を持つことを前提としている。

【I Fの様式】

- ①規格はA4版、横書きとし、原則として9ポイント以上の字体（図表は除く）で記載し、一色刷りとする。ただし、添付文書で赤枠・赤字を用いた場合には、電子媒体ではこれに従うものとする。
- ②I F記載要領に基づき作成し、各項目名はゴシック体で記載する。

- ③表紙の記載は統一し、表紙に続けて日病薬作成の「I F利用の手引きの概要」の全文を記載するものとし、2頁にまとめる。

[I Fの作成]

- ①I Fは原則として製剤の投与経路別（内用剤，注射剤，外用剤）に作成される。
- ②I Fに記載する項目及び配列は日病薬が策定したI F記載要領に準拠する。
- ③添付文書の内容を補完するとのI Fの主旨に沿って必要な情報が記載される。
- ④製薬企業の機密等に関するもの，製薬企業の製剤努力を無効にするもの及び薬剤師をはじめ医療従事者自らが評価・判断・提供すべき事項については記載されない。
- ⑤「医薬品インタビューフォーム記載要領2013」（以下，「I F記載要領2013」と略す）により作成されたI Fは，電子媒体での提供を基本とし，必要に応じて薬剤師が電子媒体（PDF）から印刷して使用する。企業での製本は必須ではない。

[I Fの発行]

- ①「I F記載要領2013」は，平成25年10月以降に承認された新医薬品から適用となる。
- ②上記以外の医薬品については，「I F記載要領2013」による作成・提供は強制されるものではない。
- ③使用上の注意の改訂，再審査結果又は再評価結果（臨床再評価）が公表された時点並びに適応症の拡大等がなされ，記載すべき内容が大きく変わった場合にはI Fが改訂される。

3. I Fの利用にあたって

「I F記載要領2013」においては，PDFファイルによる電子媒体での提供を基本としている。情報を利用する薬剤師は，電子媒体から印刷して利用することが原則である。

電子媒体のI Fについては，医薬品医療機器総合機構の医薬品医療機器情報提供ホームページに掲載場所が設定されている。

製薬企業は「医薬品インタビューフォーム作成の手引き」に従って作成・提供するが，I Fの原点を踏まえ，医療現場に不足している情報やI F作成時に記載し難い情報等については製薬企業のMR等へのインタビューにより薬剤師等自らが内容を充実させ，I Fの利用性を高める必要がある。また，随時改訂される使用上の注意等に関する事項に関しては，I Fが改訂されるまでの間は，当該医薬品の製薬企業が提供する添付文書やお知らせ文書等，あるいは医薬品医療機器情報配信サービス等により薬剤師等自らが整備するとともに，I Fの使用にあたっては，最新の添付文書を医薬品医療機器情報提供ホームページで確認する。

なお，適正使用や安全性の確保の点から記載されている「臨床成績」や「主な外国での発売状況」に関する項目等は承認事項に関わることもあり，その取扱いには十分留意すべきである。

4. 利用に際しての留意点

I Fを薬剤師等の日常業務において欠かすことができない医薬品情報源として活用して頂きたい。しかし，薬事法や医療用医薬品プロモーションコード等による規制により，製薬企業が医薬品情報として提供できる範囲には自ずと限界がある。I Fは日病薬の記載要領を受けて，当該医薬品の製薬企業が作成・提供するものであることから，記載・表現には制約を受けざるを得ないことを認識しておかなければならない。

また製薬企業は，I Fがあくまでも添付文書を補完する情報資材であり，インターネットでの公開等も踏まえ，薬事法上の広告規制に抵触しないよう留意し作成されていることを理解して情報を活用する必要がある。

(2013年4月改訂)

目 次

I. 概要に関する項目

1. 開発の経緯 …………… 1
2. 製品の治療学的・製剤学的特性 …………… 1

II. 名称に関する項目

1. 販売名 …………… 2
2. 一般名 …………… 2
3. 構造式又は示性式 …………… 2
4. 分子式及び分子量 …………… 2
5. 化学名（命名法） …………… 2
6. 慣用名，別名，略号，記号番号 …………… 2
7. CAS 登録番号 …………… 2

III. 有効成分に関する項目

1. 物理化学的性質 …………… 3
2. 有効成分の各種条件下における安定性 …… 3
3. 有効成分の確認試験法 …………… 3
4. 有効成分の定量法 …………… 3

IV. 製剤に関する項目

1. 剤形 …………… 4
2. 製剤の組成 …………… 4
3. 注射剤の調製法 …………… 4
4. 懸濁剤，乳剤の分散性に対する注意 …… 4
5. 製剤の各種条件下における安定性 …… 5
6. 溶解後の安定性 …………… 5
7. 他剤との配合変化（物理化学的変化） …… 6
8. 生物学的試験法 …………… 6
9. 製剤中の有効成分の確認試験法 …… 6
10. 製剤中の有効成分の定量法 …………… 6
11. 力価 …………… 6
12. 混入する可能性のある夾雑物 …………… 6
13. 注意が必要な容器・外観が特殊な容器に関する情報 …………… 6
14. その他 …………… 6

V. 治療に関する項目

1. 効能又は効果 …………… 7
2. 用法及び用量 …………… 7
3. 臨床成績 …………… 7

VI. 薬効薬理に関する項目

1. 薬理学的に関連ある化合物又は化合物群 … 9
2. 薬理作用 …………… 9

VII. 薬物動態に関する項目

1. 血中濃度の推移・測定法 …………… 10
2. 薬物速度論的パラメータ …………… 10
3. 吸収 …………… 10
4. 分布 …………… 11
5. 代謝 …………… 11
6. 排泄 …………… 11
7. トランスポーターに関する情報 …… 11
8. 透析等による除去率 …………… 11

VIII. 安全性（使用上の注意等）に関する項目

1. 警告内容とその理由 …………… 12
2. 禁忌内容とその理由（原則禁忌を含む） …… 12
3. 効能又は効果に関連する使用上の注意とその理由 …………… 12
4. 用法及び用量に関連する使用上の注意とその理由 …………… 12
5. 慎重投与内容とその理由 …………… 12
6. 重要な基本的注意とその理由及び処置方法 …………… 12
7. 相互作用 …………… 12
8. 副作用 …………… 12
9. 高齢者への投与 …………… 13
10. 妊婦，産婦，授乳婦等への投与 …… 13
11. 小児等への投与 …………… 13
12. 臨床検査結果に及ぼす影響 …………… 13
13. 過量投与 …………… 14
14. 適用上の注意 …………… 14
15. その他の注意 …………… 14
16. その他 …………… 14

IX. 非臨床試験に関する項目

1. 薬理試験 …………… 15
2. 毒性試験 …………… 15

X. 管理的事項に関する項目			
1. 規制区分	16	14. 再審査期間	19
2. 有効期間又は使用期限	16	15. 投薬期間制限医薬品に関する情報	19
3. 貯法・保存条件	16	16. 各種コード	19
4. 薬剤取扱い上の注意点	16	17. 保険給付上の注意	19
5. 承認条件等	18	XI. 文献	
6. 包装	18	1. 引用文献	20
7. 容器の材質	18	2. その他の参考文献	20
8. 同一成分・同効薬	18	XII. 参考資料	
9. 国際誕生年月日	18	1. 主な外国での発売状況	21
10. 製造販売承認年月日及び承認番号	18	2. 海外における臨床支援情報	21
11. 薬価基準収載年月日	18	XIII. 備考	
12. 効能又は効果追加，用法及び用量変更 追加等の年月日及びその内容	19	その他の関連資料	22
13. 再審査結果，再評価結果公表年月日及び その内容	19		

I. 概要に関する項目

1. 開発の経緯

シチコリンは 1956 年に合成されたヌクレオチドの一種である。

ニプロファーマ(株)では、1984 年 6 月よりシチコリンを 100mg 含有する注射剤であるシチコリン注「ヒシヤマ」の販売を開始し、1990 年 7 月よりシチコリンを 500mg 含有する注射剤であるシチコリン H 注「ヒシヤマ」の販売を開始した。

シチコリン 500mg をシリンジに充填したプレフィルドシリンジ製剤であるシチコリン H 注 500mg シリンジ「NP」は、ニプロファーマ(株)が後発医薬品として開発を企画し、医薬発第 481 号（平成 11 年 4 月 8 日）に基づき規格及び試験方法を設定、加速試験を実施し、2005 年 3 月に承認を取得、2005 年 9 月に販売を開始した。その後、2014 年 2 月には、製造販売承認をニプロ(株)が承継した。

2. 製品の治療学的・製剤学的特性

○臨床的には、頭部外傷・脳手術・脳梗塞急性期に伴う意識障害、脳卒中片麻痺患者の上肢機能回復促進（ただし、発作後 1 年以内で、リハビリテーション及び脳代謝賦活剤、脳循環改善剤などの投与による通常の内服薬物療法を行っている症例のうち、下肢の麻痺が比較的軽度なもの）および急性膵炎・慢性再発性膵炎の急性増悪期・術後の急性膵炎に対する蛋白分解酵素阻害剤との併用療法に対し、有用性が認められている。

○シリンジ製剤の特徴及び有用性

(1) 清潔・携帯性

1 シリンジずつブリスター包装しているため、衛生的で携帯に便利。

(2) 誤投薬防止

1) カラーラベルによる識別性の向上。

2) 薬剤名、内容量が直接製品上に明記されているため、薬剤の取り違いや調製過誤の防止に役立つ。

(3) 薬剤汚染防止

アンプルカット・薬剤吸引が不要なため、微生物汚染、異物混入の可能性が低減。

(4) 調製作業の簡略化

緊急時等の迅速な対応が可能。

○重大な副作用としては、ショックがあらわれることがある（頻度不明）。

Ⅱ. 名称に関する項目

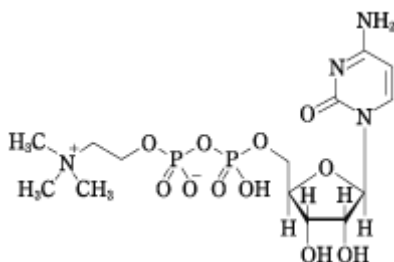
1. 販売名

- (1) 和名 : シチコリン H 注 500mg シリンジ 「NP」
(2) 洋名 : CITICOLINE-H INJECTION SYRINGE
(3) 名称の由来 : 有効成分であるシチコリンに剤形及び含量を記載し、NIPRO から「NP」を付した。

2. 一般名

- (1) 和名 (命名法) : シチコリン (JAN)
(2) 洋名 (命名法) : Citicoline (JAN)
(3) ステム : 不明

3. 構造式又は示性式



4. 分子式及び分子量

分子式 : C₁₄H₂₆N₄O₁₁P₂

分子量 : 488.32

5. 化学名 (命名法)

P'-[2-(Trimethylammonio)ethyl]cytidine 5'-(monohydrogen diphosphate)
(IUPAC)

6. 慣用名, 別名, 略号, 記号番号

慣用名 : CDP-choline

7. CAS 登録番号

987-78-0

Ⅲ. 有効成分に関する項目

1. 物理化学的性質

(1) 外観・性状

白色の結晶性の粉末である。

(2) 溶解性

水に極めて溶けやすく、エタノール (99.5) にほとんど溶けない。
0.01mol/L 塩酸試液に溶ける。

(3) 吸湿性

該当資料なし

(4) 融点 (分解点), 沸点, 凝固点¹⁾

分解点: 198℃

(5) 酸塩基解離定数¹⁾

pKa = 4.4

(6) 分配係数

該当資料なし

(7) その他の主な示性値²⁾

pH: 本品 1.0g を水 100mL に溶かした液の pH は 2.5~3.5 である。
乾燥減量: 5.0%以下 (1g、減圧、酸化リン (V)、100℃、4時間)

2. 有効成分の各種条件下における安定性

該当資料なし

3. 有効成分の確認試験法²⁾

日本薬局方の医薬品各条の「シチコリン」確認試験法による。

4. 有効成分の定量法²⁾

日本薬局方の医薬品各条の「シチコリン」定量法による。

IV. 製剤に関する項目

1. 剤形

(1) 剤形の区別, 外観及び性状

1) 区別: 水性注射剤

2) 含量: 1 シリンジ (2mL) 中 日本薬局方 シチコリン 500mg

3) 外観及び性状: 無色～微黄色澄明の水性注射液

プラスチックシリンジ

(2) 溶液及び溶解時の pH, 浸透圧比, 粘度, 比重, 安定な pH 域等

pH: 6.0～8.0

浸透圧比 (生理食塩液に対する比): 約 4

(3) 注射剤の容器中の特殊な気体の有無及び種類

該当しない

2. 製剤の組成

(1) 有効成分 (活性成分) の含量

1 シリンジ (2mL) 中 日本薬局方 シチコリン 500mg

(2) 添加物

1 シリンジ (2mL) 中 水酸化ナトリウム (pH 調整剤) 適量

(3) 電解質の濃度

該当資料なし

(4) 添付溶解液の組成及び容量

該当しない

(5) その他

該当しない

3. 注射剤の調製法

該当しない

4. 懸濁剤, 乳剤の分散性に対する注意

該当しない

5. 製剤の各種条件下における安定性

加速試験³⁾

試験条件：40±1℃、75%RH

最終包装形態（内包装：プラスチック製シリンジ、外包装：紙箱）

項目及び規格	試験開始時	1カ月後	3カ月後	6カ月後
性状（無色～微黄色澄明の液）	適合	適合	適合	適合
確認試験	適合	—	—	適合
pH（6.0～8.0）	6.8～7.0	6.8～7.1	6.9～7.2	7.1～7.3
無菌試験	適合	—	—	適合
不溶性異物検査	適合	適合	適合	適合
不溶性微粒子試験	適合	適合	適合	適合
実容量試験	適合	—	—	適合
含量（90～110%）	99.2～ 99.9	100.0～ 100.6	100.2～ 100.7	100.4～ 100.7

(n=3)

長期保存試験⁴⁾

試験条件：1～30℃

最終包装形態（内包装：プラスチック製シリンジ、外包装：紙箱）

項目及び規格	試験開始時	6カ月後	12カ月後	24カ月後	36カ月後
性状（無色～微黄色澄明の液）	適合	適合	適合	—	適合
確認試験	適合	—	—	—	適合
pH（6.0～8.0）	6.6	6.6	6.6	—	6.8
エンドトキシン	適合	—	—	—	適合
無菌試験	適合	—	—	—	適合
不溶性異物検査	適合	適合	適合	—	適合
不溶性微粒子試験	適合	適合	適合	—	適合
実容量試験	適合	—	—	—	適合
含量（90～110%）	98	98	98	—	98

(n=1)

最終包装製品を用いた長期保存試験〔室温（1～30℃、3年間）〕の結果、通常の市場流通下において、3年間安定であることが確認された。

6. 溶解後の安定性

該当資料なし

7. 他剤との配合変化（物理化学的变化）

pH 変動試験⁵⁾

試料pH	変化点までに 要したmL数	最終pHまたは 変化点pH	pH移動指数	変化所見
7.65	0.1mol/L HCl 10	3.60	4.05	変化なし
	0.1mol/L NaOH 10	12.69	5.04	変化なし

8. 生物学的試験法

該当しない

9. 製剤中の有効成分の確認試験法

- (1) 硫酸アンモニウム鉄(Ⅲ)十二水和物の塩酸溶液による呈色反応
- (2) 紫外可視吸光度測定法

10. 製剤中の有効成分の定量法

紫外可視吸光度測定法

11. 力価

該当しない

12. 混入する可能性のある夾雑物

該当資料なし

13. 注意が必要な容器・外観が特殊な容器に関する情報

該当しない

14. その他

該当しない

V. 治療に関する項目

1. 効能又は効果

○頭部外傷に伴う意識障害

○脳手術に伴う意識障害

○脳梗塞急性期意識障害

○脳卒中片麻痺患者の上肢機能回復促進

ただし、発作後1年以内で、リハビリテーション及び通常の内服薬物療法（脳代謝賦活剤、脳循環改善剤などの投与）を行っている症例のうち、下肢の麻痺が比較的軽度なもの。

○下記疾患に対する蛋白分解酵素阻害剤との併用療法

1)急性膵炎

2)慢性再発性膵炎の急性増悪期

3)術後の急性膵炎

2. 用法及び用量

○頭部外傷に伴う意識障害、脳手術に伴う意識障害の場合

シチコリンとして、通常成人1回100～500mgを1日1～2回点滴静脈内注射、静脈内注射又は筋肉内注射する。

なお、年齢、症状により適宜増減する。

○脳梗塞急性期意識障害の場合

通常、1日1回シチコリンとして1,000mgを2週間連日静脈内投与する。

○脳卒中後の片麻痺の場合

通常、シチコリンとして1日1回1,000mgを4週間連日静脈内注射する。又は、シチコリンとして1日1回250mgを4週間連日静脈内注射し、改善傾向が認められる場合には更に4週間継続投与する。

○膵炎の場合

通常、蛋白分解酵素阻害剤と併用して、1日1回シチコリンとして1,000mgを2週間連日静脈内投与する。

3. 臨床成績

(1) 臨床データパッケージ

該当資料なし

(2) 臨床効果

該当資料なし

(3) 臨床薬理試験

該当資料なし

(4) 探索的試験

該当資料なし

(5) 検証的試験

1) 無作為化並行用量反応試験

該当資料なし

2) 比較試験

該当資料なし

3) 安全性試験

該当資料なし

4) 患者・病態別試験

該当資料なし

(6) 治療的使用

1) 使用成績調査・特定使用成績調査（特別調査）・製造販売後臨床試験（市販後臨床試験）

該当資料なし

2) 承認条件として実施予定の内容又は実施した試験の概要

該当資料なし

VI. 薬効薬理に関する項目

1. 薬理的に関連ある化合物又は化合物群

メクロフェノキサート塩酸塩、ニセルゴリン 他

2. 薬理作用

(1) 作用部位・作用機序²⁾

広義の脳代謝改善薬。作用機序として、上行性網様体賦活系促進（意識水準上昇）、錘体路系促進（運動機能亢進）、脳血流改善、脳内ドパミン増加、等の関与が示唆されている。

(2) 薬効を裏付ける試験成績

該当資料なし

(3) 作用発現時間・持続時間

該当資料なし

VII. 薬物動態に関する項目

1. 血中濃度の推移・測定法

(1) 治療上有効な血中濃度

該当資料なし

(2) 最高血中濃度到達時間

該当資料なし

(3) 臨床試験で確認された血中濃度

該当資料なし

(4) 中毒域

該当資料なし

(5) 食事・併用薬の影響

該当資料なし

(6) 母集団（ポピュレーション）解析により判明した薬物体内動態変動要因

該当資料なし

2. 薬物速度論的パラメータ

(1) 解析方法

該当資料なし

(2) 吸収速度定数

該当資料なし

(3) バイオアベイラビリティ

該当資料なし

(4) 消失速度定数

該当資料なし

(5) クリアランス

該当資料なし

(6) 分布容積

該当資料なし

(7) 血漿蛋白結合率

該当資料なし

3. 吸収

該当資料なし

4. 分布

- (1) 血液－脳関門通過性
該当資料なし
- (2) 血液－胎盤関門通過性
該当資料なし
- (3) 乳汁への移行性
該当資料なし
- (4) 髄液への移行性
該当資料なし
- (5) その他の組織への移行性
該当資料なし

5. 代謝

- (1) 代謝部位及び代謝経路
該当資料なし
- (2) 代謝に関与する酵素（CYP450等）の分子種
該当資料なし
- (3) 初回通過効果の有無及びその割合
該当資料なし
- (4) 代謝物の活性の有無及び比率
該当資料なし
- (5) 活性代謝物の速度論的パラメータ
該当資料なし

6. 排泄

- (1) 排泄部位及び経路
該当資料なし
- (2) 排泄率
該当資料なし
- (3) 排泄速度
該当資料なし

7. トランスポーターに関する情報

該当資料なし

8. 透析等による除去率

該当資料なし

Ⅷ. 安全性（使用上の注意等）に関する項目

1. 警告内容とその理由

該当しない

2. 禁忌内容とその理由（原則禁忌を含む）

禁忌（次の患者には投与しないこと）

本剤の成分に対し過敏症の既往歴のある患者

3. 効能又は効果に関連する使用上の注意とその理由

該当しない

4. 用法及び用量に関連する使用上の注意とその理由

該当しない

5. 慎重投与内容とその理由

慎重投与（次の患者には慎重に投与すること）

薬剤過敏症の既往歴のある患者

6. 重要な基本的注意とその理由及び処置方法

重要な基本的注意

- 1) 急性重症かつ進行性の頭部外傷並びに脳手術に伴う意識障害の患者に投与する場合には、止血剤、脳圧下降剤や低体温等の処置とともに用いること。
- 2) 脳梗塞急性期意識障害の患者に使用する場合には、卒中発作後 2 週間以内に投与を開始することが望ましい。

7. 相互作用

（1）併用禁忌とその理由

該当しない

（2）併用注意とその理由

該当しない

8. 副作用

（1）副作用の概要

本剤は、副作用発現頻度が明確となる調査を実施していない。

(2) 重大な副作用と初期症状

重大な副作用（頻度不明）

ショック

ショックを起こすことがあるので、観察を十分に行い、血圧低下、胸内苦悶、呼吸困難等の異常が認められた場合には投与を中止し、適切な処置を行うこと。

(3) その他の副作用

種類\頻度	頻度不明
過敏症 ^{注1)}	発疹
精神神経系	不眠、麻痺肢のしびれ感の発現又は増強（脳卒中片麻痺に用いた場合）、頭痛、めまい、興奮、痙攣
消化器	悪心、食欲不振
肝臓	肝機能検査値の異常
眼	一過性の複視
その他	熱感、一過性の血圧変動、倦怠感

注1) このような症状があらわれた場合には、投与を中止すること。

(4) 項目別副作用発現頻度及び臨床検査値異常一覧

該当資料なし

(5) 基礎疾患，合併症，重症度及び手術の有無等背景別の副作用発現頻度

該当資料なし

(6) 薬物アレルギーに対する注意及び試験法

「2. 禁忌内容とその理由（原則禁忌を含む）」の項

「5. 慎重投与内容とその理由」の項

「8. 副作用」の項 を参照。

9. 高齢者への投与

一般に高齢者では生理機能が低下しているので、減量するなど注意すること。

10. 妊婦，産婦，授乳婦等への投与

該当資料なし

11. 小児等への投与

該当資料なし

「14. 適用上の注意」の項を参照。

12. 臨床検査結果に及ぼす影響

該当資料なし

13. 過量投与

該当資料なし

14. 適用上の注意

- 1) ブリスター包装開封後直ちに使用し、使用後の残液は決して使用しないこと。
- 2) 投与速度
静脈内に注射する場合は、できるだけゆっくり投与すること。
- 3) 筋肉内投与时
筋肉内注射にあたっては、組織・神経等への影響を避けるため下記の点に注意すること。
- (1) 筋肉内注射はやむを得ない場合にのみ、必要最小限に行うこと。なお、特に同一部位への反復注射は行わないこと。また、低出生体重児、新生児、乳児、幼児、小児には特に注意すること。
- (2) 神経走行部位を避けるよう注意すること。
- (3) 注射針を刺入したとき、激痛を訴えたり、血液の逆流をみた場合は、直ちに針を抜き、部位を変えて注射すること。

15. その他の注意

該当しない

16. その他

- 【取扱い上の注意】**
- シリンジ製品に関する注意**
- 1) ブリスター包装は使用直前まで開封しないこと。使用に際しては、開封口からゆっくり開けること。
- 2) シリンジが破損するおそれがあるため、強い衝撃を避けること。
- 3) ブリスター包装から取り出す際、プランジャーを持って引き出さないこと。
[ガasketが変形し、プランジャーが外れたり、薬液が漏出するおそれがある。]
- 4) 薬液が漏れている場合や、薬液に混濁や浮遊物等の異常が認められるときは使用しないこと。
- 5) シリンジに破損等の異常が認められるときは使用しないこと。
- 6) シリンジ先端のキャップを外した後、シリンジ先端部に触れないこと。
- 7) 注入前後ともにプランジャーを引かないこと。
- 8) 開封後の使用は一回限りとし、使用後の残液は容器とともに速やかに廃棄すること。
- 9) シリンジの再滅菌・再使用はしないこと。
- 10) 注射針等を接続する場合は誤刺に注意し、しっかりと固定すること。

Ⅹ. 非臨床試験に関する項目

1. 薬理試験

- (1) 薬効薬理試験 (「Ⅵ. 薬効薬理に関する項目」参照)
- (2) 副次的薬理試験
該当資料なし
- (3) 安全性薬理試験
該当資料なし
- (4) その他の薬理試験
該当資料なし

2. 毒性試験

- (1) 単回投与毒性試験
該当資料なし
- (2) 反復投与毒性試験
該当資料なし
- (3) 生殖発生毒性試験
該当資料なし
- (4) その他の特殊毒性
該当資料なし

X. 管理的事項に関する項目

1. 規制区分

製 剤：シチコリン H 注 500mg シリンジ「NP」 処方箋医薬品^{注2)}

注2) 注意－医師等の処方箋により使用すること

有効成分：日本薬局方 シチコリン 該当しない

2. 有効期間又は使用期限

使用期限：製造後3年（安定性試験結果に基づく）

（「IV. 製剤に関する項目」の「5. 製剤の各種条件下における安定性」の項を参照。）

3. 貯法・保存条件

室温保存

4. 薬剤取扱い上の注意点

（1）薬局での取り扱い上の留意点について

「VIII. 安全性（使用上の注意等）に関する項目」の「14. 適用上の注意」の項を参照。

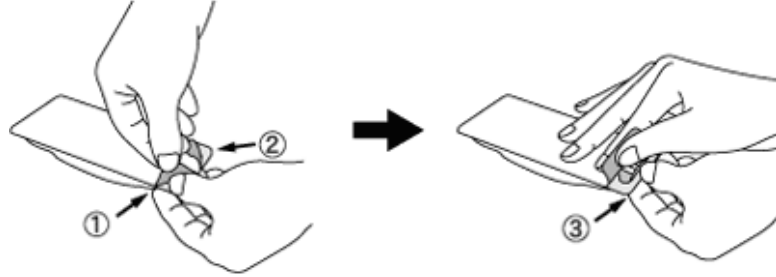
【取扱い上の注意】

シリンジ製品に関する注意

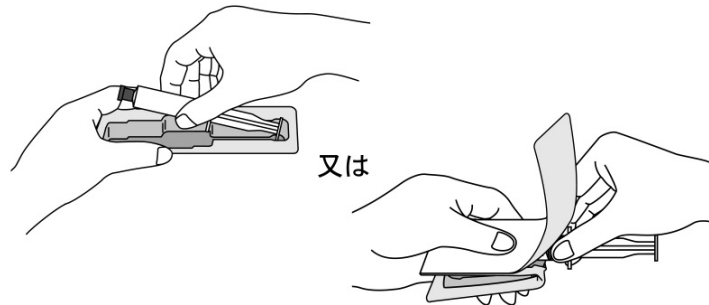
- 1) ブリスター包装は使用直前まで開封しないこと。使用に際しては、開封口からゆっくり開けること。
- 2) シリンジが破損するおそれがあるため、強い衝撃を避けること。
- 3) ブリスター包装から取り出す際、プランジャーを持って引き出さないこと。[ガスケットが変形し、プランジャーが外れたり、薬液が漏出するおそれがある。]
- 4) 薬液が漏れている場合や、薬液に混濁や浮遊物等の異常が認められるときは使用しないこと。
- 5) シリンジに破損等の異常が認められるときは使用しないこと。
- 6) シリンジ先端のキャップを外した後、シリンジ先端部に触れないこと。
- 7) 注入前後ともにプランジャーを引かないこと。
- 8) 開封後の使用は一回限りとし、使用後の残液は容器とともに速やかに廃棄すること。
- 9) シリンジの再滅菌・再使用はしないこと。
- 10) 注射針等を接続する場合は誤刺に注意し、しっかりと固定すること。

操作方法

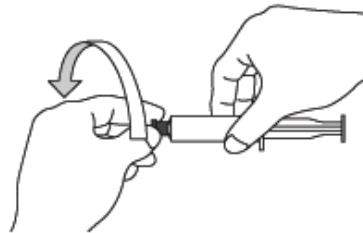
1. ブリスター包装を開封する。
2つの“開封口”（下図①、②）から側面全体（下図③）を開封し、シールをゆっくり剥がしながら開封する。
注意：ブリスター包装は使用直前まで開封しないこと。



2. シリンジを取り出す。
注意：プランジャーを持って引き出さないこと。[ガスケットが変形し、プランジャーが外れたり、薬液が漏出するおそれがある。]



3. シリンジ先端のゴムキャップをゆっくり回転させながら外す。[薬液が飛び散る等のおそれがある。]
注意：キャップを外した後、シリンジ先端部に触れないこと。



4. 注射針等に接続し、シリンジ内の空気を除去後、薬液を注入する。
注意：
 - ・必要に応じてアルコール綿等で清拭消毒すること。
 - ・プランジャーは回さないこと。[外れるおそれがある。]

(2) 薬剤交付時の取扱いについて（患者等に留意すべき必須事項等）

該当しない

(3) 調剤時の留意点について

該当しない

5. 承認条件等

該当しない

6. 包装

2mL×10 シリンジ

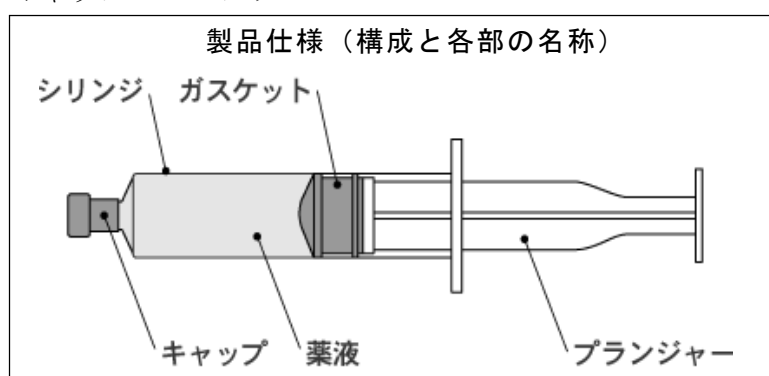
7. 容器の材質

シリンジ : ポリプロピレン

プランジャー : ポリプロピレン

ガスケット : ブチルゴム

キャップ : ブチルゴム



8. 同一成分・同効薬

同一成分薬 : シチコリン注 100mg/2mL 「NP」、同 500mg/2mL 「NP」 (ニプロ)、ニコリン注射液 100mg、同 250mg、同 500mg、ニコリン H 注射液 0.5g、同 1g (武田テバ薬品=武田薬品工業) 等

同効薬 : メクロフェノキサート塩酸塩 他

9. 国際誕生年月日

該当しない

10. 製造販売承認年月日及び承認番号

製造販売承認年月日 : 2005年3月2日

承認番号 : 21700AMZ00459000

[注] 2014年2月28日に製造販売承認をニプロ(株)に承継。

11. 薬価基準収載年月日

2005年6月10日

12. 効能又は効果追加，用法及び用量変更追加等の年月日及びその内容

該当しない

13. 再審査結果，再評価結果公表年月日及びその内容

該当しない

14. 再審査期間

該当しない

15. 投薬期間制限医薬品に関する情報

本剤は、投薬（あるいは投与）期間に関する制限は定められていない。

16. 各種コード

販売名	HOT（9桁） 番号	厚生労働省薬価基準 収載医薬品コード	レセプト 電算コード
シチコリン H 注 500mg シリンジ「NP」	116692701	2190404G1024	620002580

17. 保険給付上の注意

本剤は、診療報酬上の後発医薬品に該当する。

X I. 文献

1. 引用文献

- 1) 日本薬剤師研修センター編：日本薬局方 医薬品情報 2016（じほう） 296(2016)
- 2) 第十七改正 日本薬局方 解説書（廣川書店） C-2130(2016)
- 3) ニプロ(株)社内資料：安定性（加速）試験
- 4) ニプロ(株)社内資料：安定性（長期保存）試験
- 5) ニプロ(株)社内資料：pH 変動試験

2. その他の参考文献

該当資料なし

XII. 参考資料

1. 主な外国での発売状況

該当しない

2. 海外における臨床支援情報

該当資料なし

XIII. 備考

その他の関連資料

該当資料なし

ニフ.ロ株式会社
大阪市北区本庄西3丁目9番3号