

劇薬，処方箋医薬品^{注)}

エナロイ錠[®] 2mg エナロイ錠[®] 4mg

ENAROY[®] tablets 2mg・4mg

貯法：室温保存

有効期間：36箇月

注) 注意一医師等の処方箋により使用すること

	錠 2mg	錠 4mg
承認番号	30200AMX00929000	30200AMX00930000
販売開始	2020年12月	2020年12月

1. 警告

本剤投与中に、脳梗塞、心筋梗塞、肺塞栓等の重篤な血栓塞栓症があらわれ、死亡に至るおそれがある。本剤の投与開始前に、脳梗塞、心筋梗塞、肺塞栓等の合併症及び既往歴の有無等を含めた血栓塞栓症のリスクを評価した上で、本剤の投与の可否を慎重に判断すること。また、本剤投与中は、患者の状態を十分に観察し、血栓塞栓症が疑われる徴候や症状の発現に注意すること。血栓塞栓症が疑われる症状があらわれた場合には、速やかに医療機関を受診するよう患者を指導すること。[11.1.1 参照]

2. 禁忌（次の患者には投与しないこと）





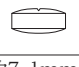

- 2.1 本剤の成分に対し過敏症の既往歴のある患者
- 2.2 妊婦又は妊娠している可能性のある女性 [9.5 参照]

3. 組成・性状

3.1 組成

販売名	エナロイ錠 [®] 2mg	エナロイ錠 [®] 4mg
有効成分 (1錠中)	エナロデュスタット2mg	エナロデュスタット4mg
添加剤	D-マンニトール、低置換度ヒドロキシプロピルセルロース、ヒプロメロース、ステアリン酸Mg、ヒドロキシプロピルメチルセルロース・酸化チタン・マクロゴール混合物	

3.2 製剤の性状

販売名	エナロイ錠 [®] 2mg	エナロイ錠 [®] 4mg	
性状	白色の割線入りフィルムコーティング錠		
外形	表面		
	裏面		
	側面		
サイズ	直径約7.1mm，厚さ約3.2mm，重量約137mg		
識別コード	JTP952	JTP954	

4. 効能又は効果

腎性貧血

5. 効能又は効果に関連する注意

赤血球造血刺激因子製剤で未治療の場合の本剤投与開始の目安は、保存期慢性腎臓病患者及び腹膜透析患者ではヘモグロビン濃度で11g/dL未満、血液透析患者ではヘモグロビン濃度で10g/dL未満とする。

6. 用法及び用量

〈保存期慢性腎臓病患者及び腹膜透析患者〉

通常、成人には、エナロデュスタットとして1回2mgを開始用量とし、1日1回食前又は就寝前に経口投与する。以後は、患者の状態に応じて投与量を適宜増減するが、最高用量は1回8mgとする。

〈血液透析患者〉

通常、成人には、エナロデュスタットとして1回4mgを開始用量とし、1日1回食前又は就寝前に経口投与する。以後は、患者の状態に応じて投与量を適宜増減するが、最高用量は1回8mgとする。

7. 用法及び用量に関連する注意

7.1 用量調節が必要な場合には、下表を参考に1段階ずつ投与量を増減すること。

段階	1	2	3	4	5
本剤投与量	1mg	2mg	4mg	6mg	8mg

7.2 増量する場合の間隔は4週間以上とすること。

7.3 休薬した場合には、休薬前より少なくとも1段階低い用量で投与を再開すること。

8. 重要な基本的注意

- 8.1 本剤投与開始後、ヘモグロビン濃度が目標範囲で安定するまでは、2週に1回程度ヘモグロビン濃度を確認すること。
- 8.2 本剤投与中はヘモグロビン濃度等を4週に1回程度確認し、必要以上の造血作用があらわれないように十分注意すること。赤血球造血刺激因子製剤の臨床試験において、ヘモグロビン濃度の目標値を高く設定した場合に、死亡、心血管系障害及び脳卒中中の発現頻度が高くなったとの報告がある^{1) - 3)}。
- 8.3 ヘモグロビン濃度が、4週以内に2.0g/dLを超える等、急激に上昇した場合は速やかに減量又は休薬する等、適切な処置を行うこと。
- 8.4 保存期慢性腎臓病患者及び腹膜透析患者において、赤血球造血刺激因子製剤から本剤への切替え後にヘモグロビン濃度が低下する傾向が認められていることから、切替え後のヘモグロビン濃度の低下に注意すること。
- 8.5 本剤投与により血圧が上昇するおそれがあるため、血圧の推移に十分注意しながら投与すること。
- 8.6 造血には鉄が必要であることから、鉄欠乏時には鉄剤の投与を行うこと。

9. 特定の背景を有する患者に関する注意

9.1 合併症・既往歴等のある患者

- *9.1.1 脳梗塞、心筋梗塞、肺塞栓等の患者、又はそれらの既往歴を有する患者
本剤投与により血栓塞栓症を増悪あるいは誘発するおそれがある。
- 9.1.2 高血圧症を合併する患者
血圧上昇があらわれるおそれがある。
- 9.1.3 悪性腫瘍を合併する患者
本剤投与により血管新生が亢進する可能性があることから、悪性腫瘍が増悪するおそれがある。
- 9.1.4 増殖糖尿病網膜症、黄斑浮腫、滲出性加齢黄斑変性症、網膜静脈閉塞症等を合併する患者
本剤投与により血管新生が亢進する可能性があることから、網膜出血があらわれるおそれがある。
- 9.4 生殖能を有する者
妊娠可能な女性には、本剤投与中及び本剤投与終了後一定期間は適切な避妊を行うよう指導すること。ラットにおいて、本剤の最大臨床用量における推定曝露量の4.6倍で胚死亡の増加、13.9倍で着床数及び着床率の減少が認められている⁴⁾。[9.5 参照]
- 9.5 妊婦
妊婦又は妊娠している可能性のある女性には、投与しないこと。ラットでは本剤の最大臨床用量における推定曝露量の4.6倍で胚・胎児死亡の増加、出生児の発育遅延、ウサギでは3.8倍で流産、11.6倍で胚・胎児死亡の増加が認められている^{4) - 6)}。[2.2, 9.4 参照]
- 9.6 授乳婦
本剤投与中及び本剤投与終了後4日間は授乳を避けさせること。母動物（ラット）への投与で、乳汁中への移行が認められている。また、ラットの母動物において本剤の最大臨床用量における推定曝露量の4.6倍の曝露量で投与したとき、出生児に眼瞼の開裂時期の遅延が認められている⁷⁾。
- 9.7 小児等
小児等を対象とした臨床試験は実施していない。

10. 相互作用

10.2 併用注意 (併用に注意すること)

薬剤名等	臨床症状・措置方法	機序・危険因子
リン吸着薬 セベラマー塩酸塩 ピキサロマー 炭酸ランタン 多価陽イオン (カルシウム, 鉄, マグネシウム, アルミニウム等) を含有する経口製剤 [16.7.1 参照]	本剤と併用した場合、本剤の作用が减弱するおそれがあるため、併用する場合は、投与後3時間又は投与前1時間以上間隔をあけて本剤を投与すること。	本剤をセベラマー炭酸塩と同時に投与したところ、本剤のAUC _{inf} が低下した ⁸⁾ 。本剤とこれらの薬剤がイオン結合し、本剤の吸収を抑制すると考えられている。

11. 副作用

次の副作用があらわれることがあるので、観察を十分に行い、異常が認められた場合には、投与を中止するなど適切な処置を行うこと。

11.1 重大な副作用

11.1.1 血栓塞栓症 (0.7%)

深部静脈血栓症 (0.2%)、肺塞栓症 (0.1%)、脳幹梗塞 (0.1%) 等の血栓塞栓症があらわれることがある。[1. 参照]

11.2 その他の副作用

種類/頻度	1%以上	1%未満
眼障害		網膜出血
血管障害	高血圧	
皮膚及び皮下組織障害		湿疹
臨床検査		血圧上昇, フィブリンDダイマー増加

13. 過量投与

13.1 症状

本剤の過量投与により、ヘモグロビン濃度が必要以上に上昇するおそれがある。

13.2 処置

本剤の減量・休業等の適切な処置を行うこと。本剤は透析で除去されない。

14. 適用上の注意

14.1 薬剤交付時の注意

PTP包装の薬剤はPTPシートから取り出して服用するよう指導すること。PTPシートの誤飲により、硬い鋭角部が食道粘膜へ刺入し、更には穿孔をおこして縦隔洞炎等の重篤な合併症を併発することがある。

16. 薬物動態

16.1 血中濃度

16.1.1 健康成人

(1) 単回投与

健康成人男性に本剤1, 5, 15, 50, 100及び200mgを空腹時単回経口投与した時のエナロデュスタットの薬物動態パラメータは、表1のとおりである⁹⁾。注) 本剤の承認最高用量は、1日8mgである。

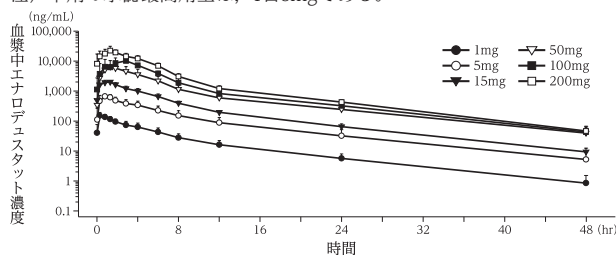


図1 健康成人男性に本剤を単回投与した時の血漿中濃度推移
平均値+標準偏差

表1 健康成人男性に本剤を空腹時単回経口投与した時の薬物動態パラメータ

投与量	例数	C _{max} ($\mu\text{g/mL}$)	t _{max} (hr)	AUC _{inf} ($\mu\text{g}\cdot\text{hr/mL}$)	t _{1/2} (hr)
1mg	6	0.16±0.03	0.5 [0.5-1.0]	0.82±0.26	8.4±1.9
5mg	6	0.72±0.13	1.0 [0.5-1.5]	4.23±1.49	8.7±0.8
15mg	6	2.27±0.56	1.3 [0.5-1.5]	11.61±1.72	8.2±0.8
50mg	6	7.41±0.94	1.5 [1.0-3.0]	37.57±10.47	9.1±1.7
100mg	6	11.34±1.46	2.5 [1.0-3.0]	59.79±13.98	8.4±0.7
200mg	6	23.48±7.65	1.5 [0.5-4.0]	111.90±22.23	7.7±0.5

平均値±標準偏差, t_{max}: 中央値 [最小値-最大値]

(2) 反復投与

健康成人男性に本剤25及び50mgを1日1回朝食前に反復経口投与した時のエナロデュスタットの薬物動態パラメータは、表2のとおりである⁹⁾。

注) 本剤の承認最高用量は、1日8mgである。

表2 健康成人男性に本剤を朝食前に反復経口投与した時の薬物動態パラメータ

投与量	測定日	例数	C _{max} ($\mu\text{g/mL}$)	t _{max} (hr)	AUC _τ ($\mu\text{g}\cdot\text{hr/mL}$)	t _{1/2} (hr)
25mg	1	9	3.44±0.58	1.0 [0.5-1.0]	13.67±2.87	—
	7	9	3.37±0.98	1.0 [0.5-1.0]	14.45±3.16	8.0±1.1
50mg	1	9	4.77±1.64	1.0 [0.5-1.5]	23.01±4.35	—
	7	8	6.97±2.29	1.0 [0.5-1.0]	34.25±9.70	7.9±0.8

平均値±標準偏差, t_{max}: 中央値 [最小値-最大値]

16.1.2 血液透析患者

(1) 単回投与

血液透析施行中の腎性貧血患者に本剤15mgを空腹時単回経口投与した時のエナロデュスタットの薬物動態パラメータは、表3のとおりである¹⁰⁾。注) 本剤の承認最高用量は、1日8mgである。

表3 血液透析患者に本剤15mgを空腹時単回経口投与した時の薬物動態パラメータ

投与量	例数	C _{max} ($\mu\text{g/mL}$)	t _{max} (hr)	AUC _{inf} ($\mu\text{g}\cdot\text{hr/mL}$)	t _{1/2} (hr)
15mg	6	2.17±0.38	1.2 [1.0-2.0]	19.32±4.42	11.3±2.6

平均値±標準偏差, t_{max}: 中央値 [最小値-最大値]

(2) 反復投与

血液透析施行中の腎性貧血患者に①本剤1mgを8週間、②本剤1mgを2週間、その後本剤3mgを6週間、③本剤1mgを2週間、本剤3mgを2週間、その後本剤5mgを4週間、1日1回朝食前に反復経口投与した時のエナロデュスタットの血漿中トラフ濃度は、表4のとおりである¹¹⁾。

表4 血液透析患者に本剤を朝食前に反復経口投与した時の血漿中トラフ濃度 (ng/mL)

投与群	例数	投与2週後	投与4週後	投与6週後	投与8週後
①	8	14.22±11.32	17.02±16.22	14.45±9.91	20.76±23.84
②	9	13.17±8.00	32.85±29.95	33.98±20.23	36.76±22.30
③	8	12.33±4.74 ^{a)}	41.31±37.65	49.15±29.68	46.65±34.11

平均値±標準偏差, a) 7例

(3) 血液透析の影響

血液透析患者 (6例) に本剤5mgを透析前 (透析開始2時間前) 又は透析後 (透析終了2時間後) にそれぞれ空腹時単回経口投与した時、本剤の薬物動態に明らかな差はなく、本剤の薬物動態は血液透析の影響をほとんど受けなかった¹²⁾ (外国人データ)。

16.1.3 保存期慢性腎臓病患者

保存期慢性腎臓病患者に本剤1mgを2週間投与した後、本剤3mgを2週間、その後本剤5mgを2週間、1日1回朝食前に反復経口投与した時のエナロデュスタットの血漿中トラフ濃度は、表5のとおりである¹³⁾。

表5 保存期慢性腎臓病患者に本剤を朝食前に反復経口投与した時の血漿中トラフ濃度 (ng/mL)

投与量	例数	投与2週後
1mg	16	11.43±6.44
3mg	17	36.17±20.63
5mg	14	56.84±34.23

平均値±標準偏差

16.1.4 母集団薬物動態解析

母集団薬物動態解析の結果、保存期慢性腎臓病患者、腹膜透析患者及び血液透析患者の薬物動態に、臨床的に意義のある影響を及ぼす差は認められなかった¹⁴⁾。

16.2 吸収

16.2.1 食事の影響

健康成人男性に本剤100mgを食後に単回経口投与した時のC_{max}及びAUC_{inf}は、空腹時投与と比較してそれぞれ47%及び26%低下した⁹⁾。

注) 本剤の承認最高用量は、1日8mgである。

16.3 分布

血液透析患者に本剤5mgを単回経口投与した時の血漿中蛋白結合率は、99%以上であり¹²⁾ (外国人データ)、主にアルブミンと結合した¹⁵⁾。In vitroにおけるヒトの血球移行率は、2.5~6.8%であった¹⁵⁾。

16.4 代謝

肝ミクロソーム及びCYPアイソザイムを用いた*in vitro*試験の結果、エナロデスタットはわずかに代謝され、その酸化的代謝には、主にCYP2C8及び2C9が寄与し、CYP3A4も関与した¹⁶⁾。

血液透析患者に¹⁴C-エナロデスタットを単回経口投与したマスバランス試験では、ヒト血漿中の主成分は未変化体であった。血漿中で認められた主代謝物はベンジル位の水酸化体であり、その割合は血漿中放射能の2.94%とわずかであった¹⁷⁾ (外国人データ)。

16.5 排泄

血液透析患者に¹⁴C-エナロデスタットを単回経口投与したマスバランス試験で、糞中及び尿中にそれぞれ投与放射能の77.1%及び10.9%が排泄された。糞中には主に未変化体 (投与量に対する割合: 37.17%) 及び代謝物 (ベンジル位の水酸化体, 投与量に対する割合: 18.15%) が認められた。尿中には主に未変化体 (投与量に対する割合: 7.03%) 及び代謝物 (ベンジル位の水酸化体, 投与量に対する割合: 2.35%) が認められた¹⁷⁾ (外国人データ)。

16.7 薬物相互作用

16.7.1 セベラマー炭酸塩

健康成人男性に本剤25mgとセベラマー炭酸塩2,400mgを併用した時のエナロデスタットの薬物動態に及ぼすセベラマー炭酸塩の影響を表6に示す⁸⁾ (外国人データ)。[10.2 参照]

表6 本剤の薬物動態に対するセベラマー炭酸塩の影響

投与条件	例数	幾何平均値の比 [90%信頼区間] (セベラマー炭酸塩併用投与時/ 本剤単独投与時)	
		C _{max}	AUC _{inf}
同時投与 (本剤25mg, セベラマー炭酸塩2,400mg)	12	0.47 [0.38, 0.58]	0.55 [0.49, 0.61]
セベラマー炭酸塩 2,400mg投与3時間後 に本剤25mg投与	12	0.89 [0.72, 1.10]	0.94 [0.84, 1.06]
セベラマー炭酸塩 2,400mg投与1時間前 に本剤25mg投与	12	0.92 [0.74, 1.14]	0.80 [0.71, 0.89]

注) 本剤の承認最高用量は、1日8mgである。

16.7.2 ラパチニブ (BCRP阻害薬)

血液透析患者に本剤5mgとラパチニブ250mgを併用した時のエナロデスタットの薬物動態に及ぼすラパチニブの影響を表7に示す¹⁸⁾ (外国人データ)。

表7 本剤の薬物動態に対するラパチニブの影響

併用薬	併用薬 投与量	本剤 投与量	例数	幾何平均値の比 [90%信頼区間] (ラパチニブ併用投与時/ 本剤単独投与時)	
				C _{max}	AUC _{inf}
ラパチニブ	250mg	5mg	10	1.29 [1.11, 1.49]	1.32 [1.22, 1.43]

16.7.3 CYP基質

健康成人男性に本剤25mg又は50mgとCYP基質を併用した時のCYP基質の薬物動態に及ぼすエナロデスタットの影響を表8に示す¹⁹⁾ (外国人データ)。

表8 CYP基質の薬物動態に対する本剤の影響

併用薬	併用薬 投与量	本剤 投与量	例数	幾何平均値の比 [90%信頼区間] (CYP基質併用投与時/ 本剤単独投与時)	
				C _{max}	AUC _{inf}
カフェイン (CYP1A2基質)	200mg	25mg	9	0.99 [0.88, 1.11]	1.61 [1.48, 1.75]
		50mg	8	1.06 [0.93, 1.20]	1.63 [1.49, 1.78]
トルブタミド (CYP2C9基質)	500mg	25mg	9	1.07 [0.96, 1.20]	1.07 [1.01, 1.14]
		50mg	8	0.98 [0.87, 1.10]	1.03 [0.96, 1.09]
オメプラゾール (CYP2C19基質)	20mg	25mg	9	1.78 [1.14, 2.80]	0.92 [0.75, 1.14]
		50mg	8	1.03 [0.64, 1.66]	0.71 [0.52, 0.98]
デキストロメト ルファン (CYP2D6基質)	30mg	25mg	9	1.23 [0.98, 1.55]	1.21 [1.01, 1.44]
		50mg	8	1.89 [1.50, 2.37]	1.72 [1.44, 2.06]
ミダゾラム (CYP3A4基質)	3mg	25mg	9	1.43 [1.30, 1.57]	1.42 [1.24, 1.63]
		50mg	8	1.42 [1.28, 1.57]	1.63 [1.39, 1.90]

注) 本剤の承認最高用量は、1日8mgである。

17. 臨床成績

17.1 有効性及び安全性に関する試験

(保存期慢性腎臓病患者)

17.1.1 国内第Ⅲ相試験 (MBA4-4試験)²⁰⁾

腎性貧血を伴う保存期慢性腎臓病患者216例 (本剤107例, ダルベポエチン アルファ109例) を対象に、本剤又はダルベポエチン アルファを24週間投与した。本剤は1日1回2mgから投与開始し、ヘモグロビン濃度が目標範囲 (10.0g/dL以上12.0g/dL以下) に維持されるように、1~8mgの用量範囲で適宜増減した。

その結果、評価期間 (投与20~24週後) のヘモグロビン濃度の本剤群とダルベポエチン アルファ群の差は表1のとおりであり、本剤のダルベポエチン アルファに対する非劣性が示された。

表1 保存期慢性腎臓病患者における評価期間のヘモグロビン濃度の群間差

投与群	評価例数	評価期間のヘモグロビン濃度 (g/dL) ^a [95%信頼区間]	群間差 [95%信頼区間]
本剤群	96	10.96 [10.84, 11.07]	0.09 [-0.07, 0.26]
ダルベポエチン アルファ群	96	10.87 [10.75, 10.99]	

^a 投与20, 22及び24週後 (又は投与24週後に相当する中止時観察日) のヘモグロビン濃度の平均値

本剤群の副作用発現頻度は10.3%であり、主な副作用は、高カリウム血症1.9% (2/107例) であった。

17.1.2 国内第Ⅲ相試験 (MBA4-1試験)²¹⁾

腎性貧血を伴う保存期慢性腎臓病患者132例を対象に、本剤を1日1回2mgから投与開始し、ヘモグロビン濃度が目標範囲 (10.0g/dL以上12.0g/dL以下) に維持されるように、1~8mgの用量範囲で適宜増減して52週間投与した。

その結果、ベースラインのヘモグロビン濃度は10.56±1.04g/dL (平均値±標準偏差)、投与終了時期のヘモグロビン濃度は10.74±0.95g/dLであり、ヘモグロビン濃度は目標範囲 (10.0g/dL以上12.0g/dL以下) に維持された。

副作用発現頻度は13.6%であり、主な副作用は、高血圧3.0% (4/132例)、血圧上昇及びフィブリンDダイマー増加がそれぞれ1.5% (2/132例) であった。

(腹膜透析患者)

17.1.3 国内第Ⅲ相試験 (MBA4-3試験)²²⁾

腎性貧血を伴う腹膜透析患者42例を対象に、本剤を1日1回2mgから投与開始し、ヘモグロビン濃度が目標範囲 (10.0g/dL以上12.0g/dL以下) に維持されるように、1~8mgの用量範囲で適宜増減して52週間投与した。その結果、ベースラインのヘモグロビン濃度は11.01±0.81g/dL (平均値±標準偏差)、投与終了時期のヘモグロビン濃度は10.78±0.69g/dLであり、ヘモグロビン濃度は目標範囲 (10.0g/dL以上12.0g/dL以下) に維持された。

副作用発現頻度は16.7%であり、2例以上に発現した副作用はなかった。

(血液透析患者)

17.1.4 国内第Ⅲ相試験 (MBA4-5試験)²³⁾

赤血球造血刺激因子製剤使用中の腎性貧血を伴う血液透析患者173例 (本剤87例, ダルベポエチン アルファ86例) を対象に、本剤又はダルベポエチン アルファを24週間投与した。本剤は1日1回4mgから投与開始し、ヘモグロビン濃度が目標範囲 (10.0g/dL以上12.0g/dL未満) に維持されるように、1~8mgの用量範囲で適宜増減した。

その結果、評価期間 (投与20~24週後) のヘモグロビン濃度の本剤群とダルベポエチン アルファ群の差は表2のとおりであり、本剤のダルベポエチン アルファに対する非劣性が示された。

表2 血液透析患者における評価期間のヘモグロビン濃度の群間差

投与群	評価例数	評価期間のヘモグロビン濃度 (g/dL) ^a [95%信頼区間]	群間差 [95%信頼区間]
本剤群	78	10.73 [10.56, 10.91]	-0.12 [-0.33, 0.10]
ダルベポエチン アルファ群	80	10.85 [10.72, 10.98]	

^a 投与20, 22及び24週後 (又は投与24週後に相当する中止時観察日) のヘモグロビン濃度の平均値

本剤群の副作用発現頻度は4.6%であり、主な副作用は、フィブリンDダイマー増加2.3% (2/87例) であった。

17.1.5 国内第Ⅲ相試験 (MBA4-6試験) ²⁴⁾

赤血球造血刺激因子製剤を使用していない腎性貧血を伴う血液透析患者34例を対象に、本剤を1日1回4mgから投与開始し、ヘモグロビン濃度が目標範囲 (10.0g/dL以上12.0g/dL未満) に維持されるように、1~8mgの用量範囲で適宜増減して24週間投与した。

その結果、投与開始時から投与4週後までのヘモグロビン濃度上昇速度の推定値 [95%信頼区間] は0.302 [0.239, 0.365] g/dL/週であり、投与8週後以降ヘモグロビン濃度は目標範囲 (10.0g/dL以上12.0g/dL未満) に維持された。

副作用発現頻度は5.9%であり、2例以上に発現した副作用はなかった。

17.1.6 国内第Ⅲ相試験 (MBA4-2試験) ²⁵⁾

赤血球造血刺激因子製剤使用中の腎性貧血を伴う血液透析患者136例を対象に、本剤を1日1回4mgから投与開始し、ヘモグロビン濃度が目標範囲 (10.0g/dL以上12.0g/dL未満) に維持されるように、1~8mgの用量範囲で適宜増減して52週間投与した。

その結果、ベースラインのヘモグロビン濃度は10.61±0.80g/dL (平均値±標準偏差)、投与終了時期のヘモグロビン濃度は10.72±0.96g/dLであり、ヘモグロビン濃度は目標範囲 (10.0g/dL以上12.0g/dL未満) に維持された。

副作用発現頻度は8.8%であり、主な副作用は、高血圧2.9% (4/136例)、湿疹1.5% (2/136例) であった。

18. 薬効薬理

18.1 作用機序

エナロデュスタットは、低酸素誘導因子 (Hypoxia Inducible Factor, HIF) のプロリン水酸化酵素の阻害によりHIFを安定化させることで、内因的なエリスロポエチン産生を増加させ、鉄利用能の亢進と併せて赤血球造血を促す²⁶⁾。

18.2 腎性貧血モデルに対する作用

エナロデュスタットは、ラット腎性貧血モデルにおいて、1日1回の反復経口投与により、投与用量に応じてヘモグロビン濃度を上昇させた²⁷⁾。

19. 有効成分に関する理化学的知見

一般名: エナロデュスタット (Enarodustat)

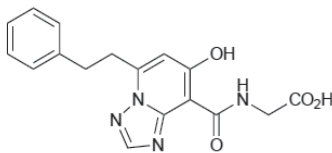
化学名: *N*-[7-Hydroxy-5-(2-phenylethyl)[1,2,4]triazolo[1,5-*a*]pyridine-8-carbonyl]glycine

分子式: C₁₇H₁₆N₄O₄

分子量: 340.33

性状: 白色の結晶性の粉末。ジメチルスルホキシドにやや溶けやすく、メタノールに溶けにくく、エタノール (99.5) に極めて溶けにくく、水にほとんど溶けない。

化学構造式:



分配係数: Log D=-0.3 (pH7)

21. 承認条件

医薬品リスク管理計画を策定の上、適切に実施すること。

22. 包装

〈エナロイ®錠2mg〉

140錠 [14錠 (PTP) ×10]

〈エナロイ®錠4mg〉

140錠 [14錠 (PTP) ×10]

23. 主要文献

- Singh, A. K. et al.: N. Engl. J. Med. 2006; 355 (20): 2085-2098 [ENR-001]
- Pfeffer, M. A. et al.: N. Engl. J. Med. 2009; 361 (21): 2019-2032 [ENR-002]
- Besarab A. et al.: N. Engl. J. Med. 1998; 339 (9): 584-590 [ENR-003]
- 社内資料: ラットにおける胚・胎児発生試験 (2020年9月25日承認, CTD2.6.6.6) [ENR-004]
- 社内資料: ウサギにおける胚・胎児発生試験 (2020年9月25日承認, CTD2.6.6.6) [ENR-005]
- 社内資料: ラットにおける出生前及び出生後の発生並びに母体機能に関する試験 (2020年9月25日承認, CTD2.6.6.6) [ENR-006]
- 社内資料: ラットにおける乳汁中排泄試験 (2020年9月25日承認, CTD2.6.4.6) [ENR-007]
- 社内資料: 薬物相互作用試験 (AZ951-U-12-002) (2020年9月25日承認, CTD2.7.6.8) [ENR-008]
- 社内資料: 健康成人における単回及び反復投与試験 (MBX1-1) (2020年9月25日承認, CTD2.7.6.2) [ENR-009]

- 社内資料: 臨床薬理試験 (MBX1-2) (2020年9月25日承認, CTD2.7.6.5) [ENR-010]
- 社内資料: 国内第Ⅱ相試験 (MBA2-1) (2020年9月25日承認, CTD2.7.6.17) [ENR-011]
- 社内資料: 臨床薬理試験 (AZ951-U-13-005) (2020年9月25日承認, CTD2.7.6.9) [ENR-012]
- 社内資料: 国内第Ⅱ相試験 (MBA2-2) (2020年9月25日承認, CTD2.7.6.16) [ENR-013]
- 社内資料: 母集団薬物動態解析 (2020年9月25日承認, CTD2.7.2.3) [ENR-014]
- 社内資料: *In vitro*薬物動態試験 (2020年9月25日承認, CTD2.6.4.4) [ENR-015]
- 社内資料: *In vitro*薬物動態試験 (2020年9月25日承認, CTD2.6.4.5) [ENR-016]
- 社内資料: 血液透析患者におけるマスバランス試験 (AZ951-U-15-010) (2020年9月25日承認, CTD2.7.6.7) [ENR-017]
- 社内資料: 薬物相互作用試験 (AZ951-U-15-009) (2020年9月25日承認, CTD2.7.6.10) [ENR-018]
- 社内資料: 薬物相互作用試験 (AZ951-U-15-003) (2020年9月25日承認, CTD2.7.6.4) [ENR-019]
- 社内資料: 国内第Ⅲ相試験 (MBA4-4) (2020年9月25日承認, CTD2.7.6.13) [ENR-020]
- 社内資料: 国内第Ⅲ相試験 (MBA4-1) (2020年9月25日承認, CTD2.7.6.21) [ENR-021]
- 社内資料: 国内第Ⅲ相試験 (MBA4-3) (2020年9月25日承認, CTD2.7.6.22) [ENR-022]
- 社内資料: 国内第Ⅲ相試験 (MBA4-5) (2020年9月25日承認, CTD2.7.6.15) [ENR-023]
- 社内資料: 国内第Ⅲ相試験 (MBA4-6) (2020年9月25日承認, CTD2.7.6.19) [ENR-024]
- 社内資料: 国内第Ⅲ相試験 (MBA4-2) (2020年9月25日承認, CTD2.7.6.20) [ENR-025]
- 社内資料: エナロデュスタットの *in vitro* 及び *in vivo* 薬理試験 (2020年9月25日承認, CTD2.6.2.2) [ENR-026]
- 社内資料: ラット腎性貧血モデルにおける赤血球パラメータに対する作用 (2020年9月25日承認, CTD2.6.2.2) [ENR-027]

24. 文献請求先及び問い合わせ先

鳥居薬品株式会社 お客様相談室

〒103-8439 東京都中央区日本橋本町3-4-1

TEL 0120-316-834

FAX 03-3231-6890

日本たばこ産業株式会社 医薬事業部 医薬情報部


〒103-0023 東京都中央区日本橋本町3-4-1

* 25. 保険給付上の注意

本剤は新医薬品であるため、厚生労働省告示第97号 (平成20年3月19日付、平成18年厚生労働省告示第107号一部改正) に基づき、令和3年11月末日までは、1回14日分を限度とされています。

26. 製造販売業者等

26.1 製造販売元

 **日本たばこ産業株式会社**
東京都中央区日本橋本町3-4-1

26.2 販売元

 **鳥居薬品株式会社**
東京都中央区日本橋本町3-4-1