

医薬品インタビューフォーム

日本病院薬剤師会のIF記載要領2018（2019年更新版）に準拠して作成

アルツハイマー型認知症治療剤

リバスタグミン経皮吸収型製剤

リバスタッチ[®]パッチ 4.5mg

リバスタッチ[®]パッチ 9mg

リバスタッチ[®]パッチ 13.5mg

リバスタッチ[®]パッチ 18mg

RIVASTACH[®] Patches

剤 形	経皮吸収型製剤
製剤の規制区分	劇薬 処方箋医薬品：注意－医師等の処方箋により使用すること
規格・含量	リバスタッチパッチ 4.5mg 1枚中リバスタグミン 4.5mg 含有 リバスタッチパッチ 9mg 1枚中リバスタグミン 9mg 含有 リバスタッチパッチ 13.5mg 1枚中リバスタグミン 13.5mg 含有 リバスタッチパッチ 18mg 1枚中リバスタグミン 18mg 含有
一般名	和名：リバスタグミン（JAN） 洋名：Rivastigmine（JAN）、rivastigmine（INN）
製造販売承認年月日 薬価基準収載年月日 販売開始年月日	製造販売承認年月日：2019年3月13日 薬価基準収載年月日：2011年7月19日 販売開始年月日：2011年7月19日
製造販売（輸入）・ 提携・販売会社名	製造販売：小野薬品工業株式会社
医薬情報担当者の連絡先	
問い合わせ窓口	小野薬品工業株式会社 くすり相談室 TEL 0120-626-190 FAX 06-6263-5806 受付時間 9:00～17:00（土日・祝日・会社休日を除く） 医療関係者向けホームページ URL https://www.ononavi1717.jp

本IFは2021年7月改訂（第2版）の添付文書の記載に基づき改訂した。

最新の情報は、独立行政法人 医薬品医療機器総合機構の医薬品情報検索ページで確認してください。

医薬品インタビューフォーム利用の手引きの概要 — 日本病院薬剤師会 —

(2020年4月改訂)

1. 医薬品インタビューフォーム作成の経緯

医療用医薬品の基本的な要約情報として、医療用医薬品添付文書（以下、添付文書）がある。医療現場で医師・薬剤師等の医療従事者が日常業務に必要な医薬品の適正使用情報を活用する際には、添付文書に記載された情報を裏付ける更に詳細な情報が必要な場合があり、製薬企業の医薬情報担当者（以下、MR）等への情報の追加請求や質疑により情報を補完してきている。この際に必要な情報を網羅的に入手するための項目リストとして医薬品インタビューフォーム（以下、IF と略す）が誕生した。

1988年に日本病院薬剤師会（以下、日病薬）学術第2小委員会がIFの位置付け、IF記載様式、IF記載要領を策定し、その後1998年に日病薬学術第3小委員会が、2008年、2013年に日病薬医薬情報委員会がIF記載要領の改訂を行ってきた。

IF記載要領2008以降、IFはPDF等の電子的データとして提供することが原則となった。これにより、添付文書の主要な改訂があった場合に改訂の根拠データを追加したIFが速やかに提供されることとなった。最新版のIFは、医薬品医療機器総合機構（以下、PMDA）の医療用医薬品情報検索のページ（<http://www.pmda.go.jp/PmdaSearch/iyakuSearch/>）にて公開されている。日病薬では、2009年より新医薬品のIFの情報を検討する組織として「インタビューフォーム検討会」を設置し、個々のIFが添付文書を補完する適正使用情報として適切か審査・検討している。

2019年の添付文書記載要領の変更に合わせ、「IF記載要領2018」が公表され、今般「医療用医薬品の販売情報提供活動に関するガイドライン」に関連する情報整備のため、その更新版を策定した。

2. IFとは

IFは「添付文書等の情報を補完し、医師・薬剤師等の医療従事者にとって日常業務に必要な、医薬品の品質管理のための情報、処方設計のための情報、調剤のための情報、医薬品の適正使用のための情報、薬学的な患者ケアのための情報等が集約された総合的な個別の医薬品解説書として、日病薬が記載要領を策定し、薬剤師等のために当該医薬品の製造販売又は販売に携わる企業に作成及び提供を依頼している学術資料」と位置付けられる。

IFに記載する項目配列は日病薬が策定したIF記載要領に準拠し、一部の例外を除き承認の範囲内の情報が記載される。ただし、製薬企業の機密等に関わるもの及び利用者自らが評価・判断・提供すべき事項等はIFの記載事項とはならない。言い換えると、製薬企業から提供されたIFは、利用者自らが評価・判断・臨床適用するとともに、必要な補完をするものという認識を持つことを前提としている。

IFの提供は電子データを基本とし、製薬企業での製本は必須ではない。

3. IFの利用にあたって

電子媒体のIFは、PMDAの医療用医薬品情報検索のページに掲載場所が設定されている。

製薬企業は「医薬品インタビューフォーム作成の手引き」に従ってIFを作成・提供するが、IFの原点を踏まえ、医療現場に不足している情報やIF作成時に記載し難い情報等については製薬企業のMR等へのインタビューにより利用者自らが内容を充実させ、IFの利用性を高める必要がある。また、随時改訂される使用上の注意等に関する事項に関しては、IFが改訂されるまでの間は、製薬企業が提供する改訂内容を明らかにした文書等、あるいは各種の医薬品情報提供サービス等により薬剤師等自らが整備するとともに、IFの使用にあたっては、最新の添付文書をPMDAの医薬品医療機器情報検索のページで確認する必要がある。

なお、適正使用や安全性の確保の点から記載されている「V. 5. 臨床成績」や「XII. 参考資料」、「XIII. 備考」に関する項目等は承認を受けていない情報が含まれることがあり、その取り扱いには十分留意すべきである。

4. 利用に際しての留意点

IFを日常業務において欠かすことができない医薬品情報源として活用していただきたい。IFは日病薬の要請を受けて、当該医薬品の製造販売又は販売に携わる企業が作成・提供する、医薬品適正使用のための学術資料であるとの位置づけだが、記載・表現には医薬品、医療機器等の品質、有効性及び安全性の確保等に関する法律の広告規則や販売情報提供活動ガイドライン、製薬協コード・オブ・プラクティス等の制約を一定程度受けざるを得ない。販売情報提供活動ガイドラインでは、未承認薬や承認外の用法等に関する情報提供について、製薬企業が医療従事者からの求めに応じて行うことは差し支えないとされており、MR等へのインタビューや自らの文献調査などにより、利用者自らがIFの内容を充実させるべきものであることを認識しておかなければならない。製薬企業から得られる情報の科学的根拠を確認し、その客観性を見抜き、医療現場における適正使用を確保することは薬剤師の本務であり、IFを利用して日常業務を更に価値あるものにしていただきたい。

目 次

I. 概要に関する項目

1. 開発の経緯	1
2. 製品の治療学的特性	2
3. 製品の製剤学的特性	2
4. 適正使用に関して周知すべき特性	3
5. 承認条件及び流通・使用上の制限事項	3
6. RMPの概要	3

II. 名称に関する項目

1. 販売名	4
2. 一般名	4
3. 構造式又は示性式	4
4. 分子式及び分子量	4
5. 化学名（命名法）又は本質	4
6. 慣用名、別名、略号、記号番号	4

III. 有効成分に関する項目

1. 物理化学的性質	5
2. 有効成分の各種条件下における安定性	6
3. 有効成分の確認試験法、定量法	6

IV. 製剤に関する項目

1. 剤形	7
2. 製剤の組成	8
3. 添付溶解液の組成及び容量	8
4. 力価	8
5. 混入する可能性のある夾雑物	8
6. 製剤の各種条件下における安定性	9
7. 調製法及び溶解後の安定性	9
8. 他剤との配合変化（物理化学的変化）	9
9. 溶出性	9
10. 容器・包装	10
11. 別途提供される資材類	10
12. その他	10

V. 治療に関する項目

1. 効能又は効果	11
2. 効能又は効果に関連する注意	11
3. 用法及び用量	12
(1) 用法及び用量の解説	12
(2) 用法及び用量の設定経緯・根拠	12
4. 用法及び用量に関連する注意	13
5. 臨床成績	14
(1) 臨床データパッケージ	14

(2) 臨床薬理試験	15
(3) 用量反応探索試験	16
(4) 検証的試験	19
1) 有効性検証試験	19
2) 安全性試験	27
(5) 患者・病態別試験	28
(6) 治療的使用	29
1) 使用成績調査（一般使用成績調査、特定使用成績調査、使用成績比較調査）、 製造販売後データベース調査、製造販売後臨床試験の内容	29
2) 承認条件として実施予定の内容又は実施した調査・試験の概要	34
(7) その他	35

VI. 薬効薬理に関する項目

1. 薬理的に関連ある化合物又は化合物群	36
2. 薬理作用	36
(1) 作用部位・作用機序	36
(2) 薬効を裏付ける試験成績	37
(3) 作用発現時間・持続時間	46

VII. 薬物動態に関する項目

1. 血中濃度の推移	47
(1) 治療上有効な血中濃度	47
(2) 臨床試験で確認された血中濃度	47
(3) 中毒域	50
(4) 食事・併用薬の影響	51
2. 薬物速度論的パラメータ	52
3. 母集団（ポピュレーション）解析	52
4. 吸収	53
5. 分布	54
6. 代謝	56
7. 排泄	57
8. トランスポーターに関する情報	58
9. 透析等による除去率	58
10. 特定の背景を有する患者	58
11. その他	59

VIII. 安全性（使用上の注意等）に関する項目

1. 警告内容とその理由	60
2. 禁忌内容とその理由	60
3. 効能又は効果に関連する注意とその理由	60
4. 用法及び用量に関連する注意とその理由	60
5. 重要な基本的注意とその理由	60
6. 特定の背景を有する患者に関する注意	61
(1) 合併症・既往歴等のある患者	61
(2) 腎機能障害患者	62

(3) 肝機能障害患者	63
(4) 生殖能を有する者	63
(5) 妊婦	63
(6) 授乳婦	63
(7) 小児等	63
(8) 高齢者	63
7. 相互作用	64
(1) 併用禁忌とその理由	64
(2) 併用注意とその理由	64
8. 副作用	65
(1) 重大な副作用と初期症状	65
(2) その他の副作用	66
9. 臨床検査結果に及ぼす影響	69
10. 過量投与	70
11. 適用上の注意	70
12. その他の注意	71
(1) 臨床使用に基づく情報	71
(2) 非臨床試験に基づく情報	71

IX. 非臨床試験に関する項目

1. 薬理試験	72
2. 毒性試験	73

X. 管理的事項に関する項目

1. 規制区分	77
2. 有効期間	77
3. 包装状態での貯法	77
4. 取扱い上の注意	77
5. 患者向け資材	77
6. 同一成分・同効薬	77
7. 国際誕生年月日	77
8. 製造販売承認年月日及び承認番号、薬価基準収載年月日、販売開始年月日	78
9. 効能又は効果追加、用法及び用量変更追加等の年月日及びその内容	78
10. 再審査結果、再評価結果公表年月日及びその内容	78
11. 再審査期間	78
12. 投薬期間制限に関する情報	78
13. 各種コード	79
14. 保険給付上の注意	79

XI. 文献

1. 引用文献	80
2. その他の参考文献	81

XII. 参考資料

1. 主な外国での発売状況	82
2. 海外における臨床支援情報	85

XIII. 備考

1. 調剤・服薬支援に際して臨床判断を行うにあたっての参考情報 87
2. その他の関連資料 87

略語表

略語	略語内容	略語	略語内容
ACh	アセチルコリン	DSM-IV	Diagnostic and Statistical Manual of Mental Disorders-4th edition
AChE	アセチルコリンエステラーゼ	ED ₅₀	50%有効量
AD	アルツハイマー型認知症	GFR	糸球体ろ過率
ADAS-J cog	アルツハイマー型認知症評価尺度認知機能検査日本語版	γ -GTP	γ -グルタミルトランスペプチダーゼ
ALT	アラニンアミノトランスフェラーゼ	IC ₅₀	50%阻害濃度
APP	アミロイド前駆タンパク質	J-CGIC	全般臨床評価 日本語版
AST	アスパラギン酸アミノトランスフェラーゼ	Ki	阻害定数
AUC	血漿中薬物濃度-時間曲線下面積	LDH	乳酸脱水素酵素
AUC ₀₋₂₄	血漿中薬物濃度-時間曲線下面積 (0~24時間)	MedDRA/J	ICH 国際医薬用語集 日本語版
AUC _{inf}	血漿中薬物濃度-時間曲線下面積 (0~無限大)	MENFIS	精神機能障害評価票
AUC _{last}	血漿中薬物濃度-時間曲線下面積 (0~最終定量可能時点)	MMSE	ミニメンタルステート検査
A β	アミロイド β	MRI	核磁気共鳴画像法
BEHAVE-AD	患者の行動・精神症状の評価尺度	NINCDS-ADRDA	国立神経・意思伝達障害及び脳卒中・アルツハイマー病関連障害研究所
BuChE	ブチリルコリンエステラーゼ	NINDS-AIREN	国立神経疾患・脳卒中研究所及び神経科学に関する研究・教育のための国際組織
CCDS	企業中核データシート	PDD	パーキンソン病に伴う軽度~中等度の認知症
ChE	コリンエステラーゼ	PET	陽電子放射断層撮影法
CIBIC plus-J	医師の面談及び介護者の情報による変化の印象日本語版	PK	薬物動態
C _{max}	最高血漿中薬物濃度	PT	基本語
CT	コンピューター断層撮影	QT	QT 間隔
CYP	チトクローム P450	SPECT	単一光子放射断層撮影
DAD	認知症患者機能減退尺度	SOC	器官別大分類
		T _{1/2}	消失半減期
		T _{max}	最高血漿中薬物濃度到達時間
		VD	脳血管性認知症

【本剤の使用に際する注意事項】

以下の点を十分にご理解頂いた上で、本剤をご使用ください。

また、以下の点を含め、本剤の有効性、安全性及び使用方法について患者（及びそのご家族）に十分にご説明いただき、治療の同意を得た上で投与を開始してください。

1. 本剤はアルツハイマー型認知症の病態そのものの進行を抑制するものではないことをご理解の上で使用ください。

国内外の臨床試験において、アルツハイマー型認知症の認知症症状の進行抑制効果を示しましたが、アルツハイマー型認知症の病態（神経原線維変化、脳萎縮等）そのものの進行を抑制するという成績は得られていません。（「Ⅴ. 治療に関する項目 2. 効能又は効果に関連する注意」の項参照）

2. 明らかに本剤の効果が期待できない場合や、アルツハイマー型認知症が高度まで進行した場合等には、漫然と本剤の投与を継続しないでください。

本剤を投与しても効果が認められない場合や、アルツハイマー型認知症が高度まで進行した場合は、漫然と本剤の投与を継続しないでください。なお、高度のアルツハイマー型認知症に対する本剤の有効性は示されていません。（「Ⅷ. 安全性（使用上の注意等）に関する項目 5. 重要な基本的注意とその理由」の項参照）

3. 本剤と他のコリンエステラーゼ阻害作用を有する同効薬（ドネペジル等）との併用は避けてください。

本剤及び他のコリンエステラーゼ阻害作用を有する同効薬では、悪心、嘔吐等の胃腸障害が発現頻度の高い副作用として報告されており、また、「重大な副作用」として、徐脈、心ブロック等が報告されています。これらの副作用は本剤のコリン作動性作用によると考えられ、他のコリンエステラーゼ阻害作用を有する同効薬との併用により、共通の副作用の発現又は重篤化の可能性があります。（「Ⅴ. 治療に関する項目 4. 用法及び用量に関連する注意」の項参照）

I. 概要に関する項目

1. 開発の経緯

リバスチグミンは可逆的なコリンエステラーゼ阻害作用を示すフェニルカルバメート系化合物としてスイスのノバルティス ファーマ社（旧サンド社）で見出された。

リバスチグミンは最初に経口投与を目的として製剤化が行われ、アルツハイマー型認知症患者に対して有効性を示し、1997年7月にスイスでカプセル剤が承認され、続いてEU及びアメリカで承認された。しかしながら、リバスチグミン経口剤では副作用として消化器症状（主に悪心、嘔吐）が多く認められ、これらの副作用は経口投与時の高い血漿中薬物濃度（Cmax）に起因するものと考えられた。そのため、これらの副作用の軽減を目指して薬物動態プロファイルを改善した経皮吸収型製剤（パッチ剤）を開発した。本剤は2007年7月にアメリカで最初に承認され、その後EUで承認された。本邦では小野薬品工業株式会社とノバルティス ファーマ株式会社が、共同で臨床開発を行い、2011年4月に「軽度及び中等度のアルツハイマー型認知症における認知症症状の進行抑制」の効能・効果で製造販売承認を取得した。

また、漸増期間を短縮するために、本剤を1日1回9mgから投与開始し4週後に1日1回18mgに増量する投与方法と既承認用法との忍容性を比較した国内第Ⅲ相試験（二重盲検比較試験）を実施した結果、2015年8月に用法・用量の一部変更承認を取得した。

さらに、アルツハイマー型認知症患者の皮膚刺激性の軽減を目的に、かつ治療継続性の観点から基剤を変更した新製剤を開発し、従来製剤との生物学的同等性が検証されたことから、2019年3月に一部変更承認を取得した。

注) リバスチグミンのカプセル剤は、国内未承認である。

2. 製品の治療学的特性

- (1) 軽度及び中等度のアルツハイマー型認知症における中核症状（認知機能障害）の進行を抑制した。
（「V. 治療に関する項目 5. (4) 1) 有効性検証試験 ①」の項参照）
- (2) アセチルコリンエステラーゼ（AChE）とブチリルコリンエステラーゼ（BuChE）を阻害し、脳内アセチルコリン（ACh）量を増加した（ラット）。
（「VI. 薬効薬理に関する項目 2. (2) 1) 脳内コリンエステラーゼ阻害作用及びアセチルコリン増加作用」の項参照）
- (3) 国内臨床試験において安全性解析の対象となった1,073例中846例（78.8%）に副作用（臨床検査値の異常を含む）が認められた。主な副作用は、適用部位紅斑404例（37.7%）、適用部位そう痒感393例（36.6%）、接触性皮膚炎273例（25.4%）、適用部位浮腫119例（11.1%）、嘔吐84例（7.8%）、悪心82例（7.6%）、食欲減退56例（5.2%）及び適用部位皮膚剥脱52例（4.8%）であった。（用法・用量の一変承認時）
なお、重大な副作用として、「狭心症、心筋梗塞、徐脈、房室ブロック、洞不全症候群」、「脳血管発作、痙攣発作」、「食道破裂を伴う重度の嘔吐、胃潰瘍、十二指腸潰瘍、胃腸出血」、「肝炎」、「失神」、「幻覚、激越、せん妄、錯乱」、「脱水」が報告されている。
詳細については、添付文書の副作用の項及び臨床成績の項の安全性の結果を参照すること。
（「VIII. 安全性（使用上の注意等）に関する項目 8. (1) 重大な副作用と初期症状」の項参照）

3. 製品の製剤学的特性

日本初の貼付タイプのアルツハイマー型認知症治療剤である（軽度及び中等度のアルツハイマー型認知症における認知症症状の進行抑制）。

4. 適正使用に関して周知すべき特性

適正使用に関する資材、 最適使用推進ガイドライン等	有無	タイトル、参照先
医薬品リスク管理計画 (RMP)	無	
追加のリスク最小化活動として 作成されている資材	無	
最適使用推進ガイドライン	無	
保険適用上の留意事項通知	有	2 薬価基準の一部改正に伴う留意事項について (5) (平成 23 年 7 月 19 日付 保医発 0719 第 5 号 厚生労働省保険局医療課長通知) (「X. 管理的事項に関する項目 14. 保険給付 上の注意」の項参照)

(2021 年 7 月時点)

5. 承認条件及び流通・使用上の制限事項

(1) 承認条件

該当しない

(2) 流通・使用上の制限事項

該当しない

6. RMPの概要

該当しない

Ⅱ. 名称に関する項目

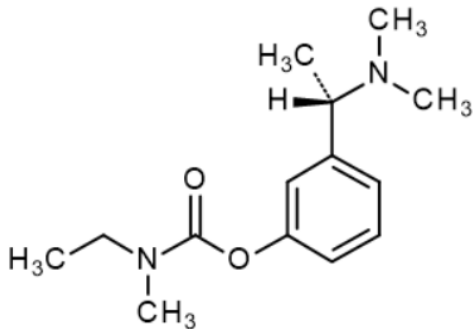
1. 販売名

- (1) **和名** リバスタッチパッチ 4.5mg
 リバスタッチパッチ 9mg
 リバスタッチパッチ 13.5mg
 リバスタッチパッチ 18mg
- (2) **洋名** RIVASTACH Patches
- (3) **名称の由来** リバスタチグミン+タッチ (貼付のイメージ) から命名

2. 一般名

- (1) **和名 (命名法)** リバスタチグミン (JAN)
- (2) **洋名 (命名法)** Rivastigmine (JAN)
 rivastigmine (INN)
- (3) **ステム** アセチルコリンエステラーゼ阻害薬 : -stigmine

3. 構造式又は示性式



4. 分子式及び分子量

分子式 : C₁₄H₂₂N₂O₂
分子量 : 250.34

5. 化学名 (命名法) 又は本質

3-[(1S)-1-(Dimethylamino)ethyl]phenyl N-ethyl-N-methylcarbamate (IUPAC)

6. 慣用名、別名、略号、記号番号

開発記号 : ONO-2540 (小野薬品工業株式会社)
 ENA713D (ノバルティス ファーマ株式会社)

Ⅲ. 有効成分に関する項目

1. 物理化学的性質

(1) 外観・性状

本品は無色～黄色又は微褐色澄明の粘性の液である。

(2) 溶解性

本品は水にやや溶けにくく、メタノール及びエタノール（99.5）に極めて溶けやすい。

リバスチグミンの各種溶媒に対する溶解性（25.0±0.5℃）

溶媒	溶解度	日本薬局方の溶解度表記
水	1.9% (w/v)	やや溶けにくい
メタノール	≥ 144% (w/w)	極めて溶けやすい
エタノール (99.5)	≥ 143% (w/w)	極めて溶けやすい

(3) 吸湿性

本品は吸湿性がある。25℃で 80%RH 及び 92%RH で 24 時間保存したときの水分量は、0.05%から、それぞれ 2.2%及び 2.9%に増加した。

(4) 融点（分解点）、沸点、凝固点

沸点：300℃以上

(5) 酸塩基解離定数

pKa：8.85（リバスチグミン酒石酸塩）

(6) 分配係数

>100（1-オクタノール/水、37℃）

(7) その他の主な示性値

旋光度 $[\alpha]_D^{20}$ ：-44.0 ～ -38.0°（0.6%酢酸エチル溶液）

pH 約 10.1（0.1%水溶液）

2. 有効成分の各種条件下における安定性

試験区分	保存条件	保存期間又は 光照射量	包装形態	結 果
長期保存試験	5℃	60 ヶ月	褐色ガラス容器 ^a	規格内
			ステンレス容器 ^b	規格内
加速試験	25℃/60%RH	6 ヶ月	褐色ガラス容器 ^a	規格内
			ステンレス容器 ^b	規格内
苛酷試験	40℃/<30%RH 40℃/75%RH 50℃/<30%RH 50℃/75%RH	1 ヶ月	無包装 ^a	分解生成物の増加が認められた（規格外）
光安定性試験	キセノンランプ	1200 万 lx・hr 500W・hr/m ²	ガラス皿 ^a	分解生成物が生じ、 光の影響を受けた （規格外）

測定項目

a：性状、旋光度、確認試験、溶状、類縁物質、エナンチオマー、水分、含量

b：性状、旋光度、確認試験、溶状、重金属、類縁物質、エナンチオマー、水分、含量

3. 有効成分の確認試験法、定量法

確認試験法：

赤外吸収スペクトル測定法（液膜法）

定量法：

液体クロマトグラフィー

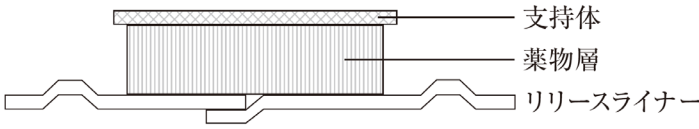


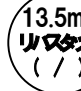
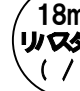
IV. 製剤に関する項目

1. 剤形

(1) 剤形の区別

経皮吸収型製剤

(2) 製剤の外観及び性状

販売名	リバスタッチ パッチ 4.5mg	リバスタッチ パッチ 9mg	リバスタッチ パッチ 13.5mg	リバスタッチ パッチ 18mg
剤形	経皮吸収型製剤			
外形				
				
大きさ (約)	面積：2.5cm ² 質量：100mg	面積：5cm ² 質量：200mg	面積：7.5cm ² 質量：300mg	面積：10cm ² 質量：400mg
性状	支持体がベージュ色の円形の平板			

注：質量は支持体及びリリースライナーを除く

製剤の構造：本剤は経皮吸収型の円形のパッチ剤であり、支持体、薬物層及びリリースライナーを含む3層からなる。いずれの製剤も構造、処方及び単位面積当りのリバスチグミン含有量が同一の円形のパッチ剤であり、パッチ剤の面積により各製剤のリバスチグミン含有量を規定している。

(3) 識別コード

リバスタッチパッチ 4.5mg

表示部位：支持体の表面／表示内容：リバスタッチ 4.5mg／パウチ色：桃色

リバスタッチパッチ 9mg

表示部位：支持体の表面／表示内容：リバスタッチ 9mg／パウチ色：だいたい色

リバスタッチパッチ 13.5mg

表示部位：支持体の表面／表示内容：リバスタッチ 13.5mg／パウチ色：黄緑色

リバスタッチパッチ 18mg

表示部位：支持体の表面／表示内容：リバスタッチ 18mg／パウチ色：紫色

(4) 製剤の物性

該当しない

(5) その他

該当しない

2. 製剤の組成

(1) 有効成分（活性成分）の含量及び添加剤

販売名	リバスタッチ パッチ 4.5mg	リバスタッチ パッチ 9mg	リバスタッチ パッチ 13.5mg	リバスタッチ パッチ 18mg
有効成分 (1枚中の 含有量)	リバスタチグミン 4.5mg	リバスタチグミン 9mg	リバスタチグミン 13.5mg	リバスタチグミン 18mg
添加剤	スチレン・イソブレン・スチレンブロック共重合体、ポリイソブチレン、 流動パラフィン、ポリエチレンテレフタレートフィルム			

(2) 電解質等の濃度

該当しない

(3) 熱量

該当しない

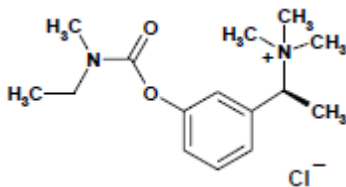
3. 添付溶解液の組成及び容量

該当しない

4. 力価

本剤の有効成分含量は、化学物質全体（リバスタチグミン）量と同一である。

5. 混入する可能性のある夾雑物



分解生成物

{(S)-1-[3-(Ethyl-methylcarbamoyloxy)-phenyl]-ethyl} trimethyl-ammonium chloride

6. 製剤の各種条件下における安定性

本剤は、ラミネート工程までは全て同一の製造工程を有し、各表示量間で処方成分の組成比は同一でパッチサイズのみが異なる製剤であるため、安定性試験は最小含量及び最大含量のブラケット法を用いて4.5mg/2.5cm²製剤、18mg/10cm²製剤について実施した。

(1) 4.5mg/2.5cm²製剤

試験区分	保存条件	保存形態	保存期間	結果
長期保存試験	25°C/60%RH	分包品	36 ヶ月	規格内
加速試験	40°C/75%RH	分包品	6 ヶ月	規格内
苛酷試験	光 支持体側から照射	無包装	総照度として 120 万 lx・hr 以上 及び総近紫外放射 エネルギーとして 200W・hr/m ² 以上	規格内
	光 700lx 支持体側から照射 25°C/60%RH	無包装	3 週間	1 週間：規格内 2 週間：定量法が 規格外となった。

測定項目：性状、純度試験 類縁物質、粘着力、放出性及び定量法

(2) 18mg/10cm²製剤

試験区分	保存条件	保存形態	保存期間	結果
長期保存試験	25°C/60%RH	分包品	36 ヶ月	規格内
加速試験	40°C/75%RH	分包品	6 ヶ月	規格内
苛酷試験	光 支持体側から照射	無包装	総照度として 120 万 lx・hr 以上 及び総近紫外放射 エネルギーとして 200W・hr/m ² 以上	規格内
	光 700lx 支持体側から照射 25°C/60%RH	無包装	3 週間	規格内

測定項目：性状、純度試験 類縁物質、粘着力、放出性及び定量法

7. 調製法及び溶解後の安定性

該当しない

8. 他剤との配合変化（物理化学的変化）

該当しない

9. 溶出性

該当しない

10. 容器・包装

(1) 注意が必要な容器・包装、外観が特殊な容器・包装に関する情報

気密容器

(2) 包装

〈リバスタッチパッチ 4.5mg〉

(分包) : 14 枚、28 枚、140 枚

〈リバスタッチパッチ 9mg〉

(分包) : 14 枚、28 枚、140 枚

〈リバスタッチパッチ 13.5mg〉

(分包) : 14 枚、28 枚、140 枚

〈リバスタッチパッチ 18mg〉

(分包) : 14 枚、28 枚、140 枚

(3) 予備容量

該当しない

(4) 容器の材質

一次包装 : アルミニウムラミネート紙

リリースライナー : ポリエチレンテレフタレート

11. 別途提供される資材類

該当資料なし

12. その他

(1) ヒト皮膚刺激性の検討 (国内 ONO-2540-06 試験、皮膚刺激性における解析対象集団)

日本人健康成人男性 60 名*を対象に、18mg の旧処方製剤と新処方製剤をクロスオーバー法によりそれぞれ 1 枚、24 時間単回貼付し、除去後の皮膚刺激性を評価した。その結果、旧処方製剤及び新処方製剤の皮膚刺激性スコアの平均値±標準偏差は、それぞれ除去後 0.5 時間は 0.30 ± 0.26 及び 0.23 ± 0.25 、除去後 24 時間は 0.18 ± 0.24 及び 0.15 ± 0.23 であり、新処方製剤は旧処方製剤と比較して低い値を示した。¹⁾

*新処方製剤において 3 名除外された。

V. 治療に関する項目

1. 効能又は効果

軽度及び中等度のアルツハイマー型認知症における認知症症状の進行抑制

(解説)

アルツハイマー型認知症では、アセチルコリン (ACh) の低下と ACh の合成酵素であるコリンアセチルトランスフェラーゼの活性低下及びコリン作動性神経の起始核であるマイネルト基底核領域におけるコリン作動性神経の顕著な脱落がみられる。これらのことから、コリン作動性神経機能の低下が認知機能の低下に関連していると考えられている。^{参考文献1)} 本剤は、コリンエステラーゼ阻害作用を通して ACh 濃度を上昇させ、コリン作動性神経の機能を高めることにより、アルツハイマー型認知症に対し治療効果を発揮すると考えられる。国内外の臨床試験では、軽度及び中等度のアルツハイマー型認知症において、認知症症状の進行を抑制することが確認されている。そのことから、本剤の効能又は効果を「軽度及び中等度のアルツハイマー型認知症における認知症症状の進行抑制」と設定した。

2. 効能又は効果に関連する注意

5. 効能又は効果に関連する注意

- 5.1 アルツハイマー型認知症と診断された患者にのみ使用すること。
- 5.2 本剤がアルツハイマー型認知症の病態そのものの進行を抑制するという成績は得られていない。
- 5.3 アルツハイマー型認知症以外の認知症性疾患において本剤の有効性は確認されていない。
- 5.4 他の認知症性疾患との鑑別診断に留意すること。
- 5.5 本剤の使用が適切であるか、以下に示す本剤の特性を十分に理解した上で慎重に判断すること。
 - 5.5.1 国内臨床試験において、本剤の貼付により高頻度に適用部位の皮膚症状が認められている。
 - 5.5.2 通常、本剤は維持量に到達するまで12週間以上を要する。(開始用量を1日1回4.5mgとし、原則として4週毎に4.5mgずつ増量する場合)

(解説)

- 5.1 国内の臨床試験において、本剤の有効性が確認されているのはアルツハイマー型認知症のみであるため、鑑別診断を十分に行い、他の認知症性疾患に投与されないよう注意を喚起した。
- 5.2 国内外の臨床試験において、本剤はアルツハイマー型認知症の認知症症状の進行を抑制したが、アルツハイマー型認知症の病態(神経原線維変化、脳萎縮等)そのものの進行を抑制するという成績は得られていないため注意を喚起した。
- 5.3 国内の臨床試験において、アルツハイマー型認知症以外の認知症性疾患では、本剤の有効性は確認されていないため注意を喚起した。
- 5.4 国内の臨床試験において、本剤の有効性が確認されているのはアルツハイマー型認知症のみであるため、それ以外の認知症性疾患に投与されないよう注意を喚起した。
- 5.5 国内の臨床試験において、本剤の貼付により高頻度に適用部位の皮膚症状が認められている。また、本剤の用法及び用量は、副作用の発現を抑えるため、漸増法となっている。1日1回4.5mgから開始し4週間投与した後に、1日1回9mgを4週間、さらに1日1回13.5mgを4週間投与した後に維持量の1日1回18mgとなるため、維持量に到達するまで12週間を要する。また、消化器系障害(悪心、嘔吐等)により減量、休薬を要した場合は、維持量に到達するまで12週間以上を要する。(開始用量を1日1回4.5mgとし、原則として4週毎に4.5mgずつ増量する場合)
以上を踏まえ、本剤の使用が適切であるかを慎重に判断するよう注意を喚起した。

3. 用法及び用量

(1) 用法及び用量の解説

通常、成人にはリバスチグミンとして1日1回4.5mgから開始し、原則として4週毎に4.5mgずつ増量し、維持量として1日1回18mgを貼付する。また、患者の状態に応じて、1日1回9mgを開始用量とし、原則として4週後に18mgに増量することもできる。

本剤は背部、上腕部、胸部のいずれかの正常で健康な皮膚に貼付し、24時間毎に貼り替える。

(2) 用法及び用量の設定経緯・根拠

維持用量については、国内前期第Ⅱ相 1201 試験で日本人 AD 患者に対する本剤の忍容性が 18mg が上限であると考えその成績を踏まえて国内後期第Ⅱ相/第Ⅲ相 1301 試験を行った。本剤 18mg 群において、ADAS-Jcog (p 値=0.005、共分散分析)、CIBICplus-J 下位尺度である DAD (p=0.024、共分散分析)、MENFIS (p=0.016、共分散分析)の結果より、本剤 18mg の有効性が示された。また、国内後期第Ⅱ相/第Ⅲ相 1301 試験の結果から、18mg までの長期投与における忍容性が認められたこと、国内後期第Ⅱ相/第Ⅲ相長期 1301E1 試験にて 52 週を完了した被験者の最終用量が 17.01±2.482 (平均値±標準偏差) mg であったことから、1 日 18mg を超えない範囲で適宜増減することが適切と考えた。

開始用量については、国内前期第Ⅱ相 1201 試験で 9mg を開始用量としたところ、投与 4 週までの有害事象の発現割合が高かったため、国内後期第Ⅱ相/第Ⅲ相 1301 試験では 4.5mg を開始用量とし、4 週間隔で 4.5mg ずつ漸増することとした。結果、悪心及び嘔吐による投与中止例は 9mg 群・18mg 群併せて 558 名中 1 例 (0.2%) であったことから、開始用量は 4.5mg が適切と考えた。

漸増方法については、国内前期第Ⅱ相 1201 試験及び国内後期第Ⅱ相/第Ⅲ相 1301 試験の悪心及び嘔吐の有害事象発現割合より、4 週毎に 4.5mg 単位で漸増することが適切と考えた。貼付部位については、国内臨床試験では、被験者本人が剥離しにくいよう上背部に貼付部位を限定して治験を実施した。異なる貼付部位により本剤の暴露量を検討した海外第Ⅳ相 2338 試験において、上背部、胸部又は上腕部に貼付した場合の暴露量は同程度であったことから、本剤の貼付部位は背部に加え、胸部又は上腕部も追加することが適切と考えた。

以上より、2011年4月の初回承認時の用法及び用量は「通常、成人にはリバスチグミンとして1日1回4.5mgから開始し、原則として4週毎に4.5mgずつ増量し、維持量として1日1回18mgを貼付する。」とした(3ステップ漸増法)。

その後、1日1回9mgより投与を開始し、原則として4週後に1日1回18mgまで増量する投与方法(1ステップ漸増法)の忍容性、安全性及び有効性を、3ステップ漸増法を対照として比較評価する国内の第Ⅲ相試験(国内1303試験)を実施した。その結果、1ステップ漸増法での有害事象による投与中止率は15.0%(16/107例)、3ステップ漸増法は18.5%(20/108例)であり、有害事象の内容や発現率は、1ステップ漸増法で58.9%(63/107例)、3ステップ漸増法で58.3%(63/108例)であった。SOC別で最も発現率が高かったものは、両群ともに「一般・全身障害及び投与部位の状態」であった。有効性評価の結果についても、24週時点でのADAS-Jcog及びMMSEのベースラインからの変化量の群間差はそれぞれ0.2、0.1であった。

これらの結果より、2015年8月に3ステップ漸増法に加え「また、患者の状態に応じて、1日1回9mgより投与を開始し、原則として4週後に18mgに増量することもできる。」を用法及び用量に追加した。

貼付部位については、国内外の臨床試験の結果より、背部、上腕部、胸部のいずれかの正常で健康な皮膚とした。また、皮膚刺激を避けるため、貼付箇所を毎回変更することを「重要な基本的注意」及び「適用上の注意」の項に記載している。

(「V. 治療に関する項目 5. (3) 用量反応探索試験、(4) 1) 有効性検証試験 ①、②」の項参照)。

4. 用法及び用量に関連する注意

7. 用法及び用量に関連する注意

- 7.1 リバスタチミンとして1日1回9mgより投与を開始し、原則として4週後に1日1回18mgまで増量する投与方法については、副作用（特に、消化器系障害（悪心、嘔吐等））の発現を考慮し、本剤の忍容性が良好と考えられる場合に当該漸増法での投与の可否を判断すること。
- 7.2 本剤を慎重に投与することが推奨される患者については、リバスタチミンとして1日1回4.5mgより投与を開始し、原則として4週毎に4.5mgずつ1日1回18mgまで増量する投与方法を選択すること。[9.1.1-9.1.8、9.3.1 参照]
- 7.3 1日18mg未満は有効用量ではなく、漸増又は一時的な減量を目的とした用量であるので、維持量である18mgまで増量すること。
- 7.4 本剤は、維持量に到達するまでは、1日量として18mgを超えない範囲で症状により適宜増減が可能である。消化器系障害（悪心、嘔吐等）がみられた場合は、減量するかこれらの症状が消失するまで休薬する。休薬期間が4日程度の場合は、休薬前と同じ用量又は休薬前に忍容であった用量で投与を再開する。それ以外の場合は本剤の開始用量（4.5mg又は9mg）を用いて投与を再開する。投与再開後は、再開時の用量を2週間以上投与し、忍容性が良好であることを確認した上で、減量前の用量までは2週間以上の間隔で増量する。
- 7.5 原則として、1日1回につき1枚のみ貼付すること。[14.2.6 参照]
- 7.6 他のコリンエステラーゼ阻害作用を有する同効薬（ドネペジル等）と併用しないこと。
- 7.7 医療従事者又は介護者等の管理のもとで投与すること。

(解説)

- 7.1 1日1回9mgより投与を開始し、原則として4週後に1日1回18mgまで増量する投与方法では、より短期間での漸増を行うことから副作用（特に、悪心、嘔吐等の消化器系障害）の発現について特に慎重に配慮すべきと考えられることから注意を喚起した。
- 7.2 本剤を慎重に投与することが推奨される患者については、1日1回4.5mgより投与を開始し、原則として4週毎に4.5mgずつ1日1回18mgまで増量する投与方法を選択すべきと考えられることから注意喚起した。（「Ⅷ. 安全性（使用上の注意等）に関する項目 6. (1) 合併症・既往歴等のある患者 9.1.1-9.1.8、(3) 肝機能障害患者 9.3.1」の項参照）
- 7.3 本剤の有効性が確認されているのは1日18mgの用量のみであり、1日18mg未満の用量は漸増又は一時的な減量を目的とした用量であることから、1日18mg未満の用量が維持量として漫然と投与されることがないように注意を喚起した。
- 7.4 国内の後期第Ⅱ相/第Ⅲ相試験では、有害事象の発現により忍容性に問題が生じた場合は減量するか休薬し、休薬期間が4日以内の場合は休薬前と同じ用量又は休薬前に忍容であった用量で、休薬期間が5日以上の場合は原則として開始用量で投与を再開することとし、再開後の増量は、減量前の用量までは2週間以上の間隔で実施することとしていた。これをもとに、より早く有効用量に増量でき、かつ安全な方法として本項を設定した。
- 7.5 国内外において、本剤の誤用及び調剤過誤（先に貼付した製剤を除去せずに新たな製剤を貼付、1回に2枚以上の製剤を貼付等）による重篤な副作用が報告されていることから、本剤投与の際には、原則として1日1回につき1枚のみ貼付するよう注意を喚起した。（「Ⅷ. 安全性（使用上の注意等）に関する項目 11. 適用上の注意 14.2.6」の項参照）
- 7.6 本剤及び他のコリンエステラーゼ阻害作用を有する同効薬では、悪心、嘔吐等の胃腸障害が発現頻度の高い副作用として報告されており、また、「重大な副作用」として、徐脈、房室ブロック等が報告されている。これらの副作用は本剤のコリン作動性作用によると考えられ、他のコリンエステラーゼ阻害作用を有する同効薬との併用により、共通の副作用の発現又は重篤化の可能性がある。
- 7.7 アルツハイマー型認知症患者は指示された用法及び用量を十分に遵守できない可能性があるため、医療従事者、家族、介護資格者等の管理のもとで投与するよう注意を喚起した。

5. 臨床成績

(1) 臨床データパッケージ

〈2011年4月承認時資料〉

	国内試験	海外試験
臨床薬理試験	◎第Ⅰ相試験 (1101 試験) 日本人健康成人男性(24 例)	◎民族間比較 PK 試験 (2335 試験) 日本人/白人 健康成人男性(各 20 例) ○貼付部位別 PK 試験 (2338 試験) 外国人健康成人男女(40 例) ○複数製剤別 PK 試験 (W159 試験) 外国人健康成人男性(20 例) ○パッチ剤/カプセル剤 PK 試験 (2331 試験) 外国人 AD 患者(51 例) ○パッチ剤/内服液 PK 試験 (2332 試験) 外国人健康高齢男女(48 例) ○脳脊髄液への移行性 (A107 試験) 正常圧水頭症の疑いのある患者(カプセル剤：8 例)
薬物間相互作用試験	—	○ジゴキシン相互作用試験 (W361 試験) 外国人健康成人男女(カプセル剤/静脈内：13 例) ○ワルファリン相互作用試験 (W362 試験) 外国人健康成人男性(カプセル剤：12 例) ○ジアゼパム相互作用試験 (W363 試験) 外国人健康成人男女(カプセル剤：12 例) ○フルオキセチン相互作用試験 (W365 試験) 外国人健康成人男女(カプセル剤：13 例)
特別な患者集団における薬物動態試験	—	○肝障害患者 PK 試験 (W251 試験) (カプセル剤/内服液： 肝硬変患者 11 例、健康成人男女 10 例) ○腎障害患者 PK 試験 (W253 試験) (カプセル剤： 腎機能障害患者 22 例、健康成人男女 10 例)
特別な安全性試験	—	○皮膚刺激性試験 (W160 試験) 外国人健康成人男女(138 例) ○光毒性試験 (2333 試験) 外国人健康成人男女(46 例) ○光アレルギー性試験 (2334 試験) 外国人健康成人男女(63 例)
探索的試験	◎前期第Ⅱ相非盲検試験 (1201 試験) 日本人 AD 患者(64 例)	—
検証的試験	◎後期第Ⅱ相/第Ⅲ相二重盲検比較試験 (1301 試験) 日本人 AD 患者(859 例)	◎第Ⅲ相二重盲検比較試験 (2320 試験) 外国人 AD 患者(パッチ剤/カプセル剤：1195 例)
長期投与試験	◎後期第Ⅱ相/第Ⅲ相長期投与試験 (1301E1 試験) 日本人 AD 患者(637 例)	

◎：評価資料

○：参考資料

〈2015年8月用法及び用量の一部変更承認時資料〉

	国内試験	海外試験
第Ⅲ相試験	◎第Ⅲ相二重盲検比較試験 (1303 試験) 日本人 AD 患者(安全性解析対象 216 例)	—

◎：評価資料

○：参考資料

〈2019年3月新処方剤の一部変更承認時資料〉

	国内試験	海外試験
生物学的同等性 予試験	○第Ⅰ相4期クロスオーバー非盲検試験 (ONO-2540-05 試験) 日本人健康成人男性(20 例)	—
生物学的同等性 試験	◎第Ⅰ相2期クロスオーバー非盲検試験 (ONO-2540-06 試験) 日本人健康成人男性(60 例)	—

◎：評価資料

○：参考資料

(2) 臨床薬理試験

第Ⅰ相試験 (国内 1101 試験)

健康成人男性 24 例を対象として、本剤 9mg、13.5mg 及び 18mg 又はプラセボを 5 日間ずつ漸増投与により被験者の上肩甲部へ左右交互に貼付した。本剤群での副作用は ALT 増加 1 件が認められた。本試験において、重篤な有害事象や死亡及び投与中止に至った有害事象は認められなかった。パッチ剤の接着性スコアは > 90% 又は 100% であった。24 時間貼付後の薬物放出率の平均値は 9mg/13.5mg/18mg において 45.3%～49.7% であった。また、リバスチグミンパッチ剤貼付後のブチリルコリンエステラーゼ活性阻害作用は反復投与 5 日目までに定常状態に達した。²⁾

注) 臨床成績には、国内未承認の剤形 (カプセル剤) が使用された症例が含まれている。

注) 本剤の用法及び用量は、「通常、成人にはリバスチグミンとして 1 日 1 回 4.5mg から開始し、原則として 4 週毎に 4.5mg ずつ増量し、維持量として 1 日 1 回 18mg を貼付する。また、患者の状態に応じて、1 日 1 回 9mg を開始用量とし、原則として 4 週後に 18mg に増量することもできる。本剤は背部、上腕部、胸部のいずれかの正常で健康な皮膚に貼付し、24 時間毎に貼り替える。」である。

(3) 用量反応探索試験

(参考)

試験名	前期第Ⅱ相非盲検試験 (国内 1201 試験) ³⁾
試験デザイン	多施設共同、無作為化、非盲検試験
対象	<p>軽度又は中等度 (MMSE10~20 点) のアルツハイマー型認知症 (AD) 患者 (64 例)</p> <p>有効性解析対象集団^{*1}: 57 例 (A 群: 29 例、B 群: 28 例)</p> <p>安全性解析対象集団 (SAF^{**2}): 63 例 (A 群: 32 例、B 群: 31 例)</p> <p>^{*1}ITT [ランダム化された被験者のうち GCP (good clinical practice) 違反例、未投与例及びランダム化後の有効性に関するデータが存在しない被験者を除く被験者] から、重大な治験実施計画書違反例を除く被験者の集団。</p> <p>^{**2}SAF: すべての被験者のうち、重大な GCP 違反がなく、治験薬が少なくとも 1 回投与され、ランダム化後に安全性が少なくとも 1 回評価された被験者の集団。</p>
主な登録基準	<ul style="list-style-type: none"> ・ 50~85 歳の患者 ・ Diagnostic and Statistical Manual of Mental Disorders-4th edition (DSM-IV) 診断基準により AD と診断された患者 ・ National Institute of Neurological and Communicative Disorders and Stroke-Alzheimer's Disease and Related Disorders Association (NINCDS-ADRDA) 診断基準により probable AD と診断された患者 ・ MMSE スコアが 10~20 の患者、等
主な除外基準	<ul style="list-style-type: none"> ・ 本治験薬の評価に影響を及ぼす可能性のある神経変性疾患、統合失調症、双極性障害等の DSM-IV 診断基準の第 1 軸の疾患を合併している患者 ・ AD 以外にその認知症症状を説明できる全身性疾患や神経疾患を合併している患者 (甲状腺機能異常、ビタミン B₁₂ 又は葉酸欠乏症、梅毒、頭部外傷、ハンチントン病、パーキンソン病、硬膜下血腫、正常圧水頭症、脳腫瘍等) ・ National Institute of Neurological Disorders and Stroke-Association Internationale pour la Recherche et l'Enseignement en Neurosciences (NINDS-AIREN) 診断基準により probable vascular dementia (VD) 又は possible VD と診断された患者 ・ 高度で症状の安定しない心血管障害を合併している患者 ・ 徐脈 (< 50bpm)、洞不全症候群もしくは伝導障害を合併している患者 ・ 急性、高度もしくは症状の安定しない喘息症状を合併している患者、等
試験方法	<p>A 群: 本剤 9mg、13.5mg、18mg、27mg 及び 36mg を 4 週毎に漸増し、36mg 到達後、同用量を 8 週間、いずれも 1 日 1 回貼付。</p> <p>B 群: 本剤 9mg、18mg、27mg 及び 36mg を 4 週毎に漸増し、36mg 到達後、同用量を 12 週間、いずれも 1 日 1 回貼付。</p> <p>A、B 群いずれも投与期間は 24 週間。</p>
目的	<p>主要目的</p> <ul style="list-style-type: none"> ・ 軽度又は中等度の AD 患者に対する本剤 5 種又は 4 種の 4 週毎の漸増貼付における安全性及び忍容性を検討する。 <p>副次目的</p> <ul style="list-style-type: none"> ・ 本剤 24 週間貼付後の有効性を ADAS-J cog、MMSE を指標として検討する。 ・ A 群と B 群の安全性及び忍容性を有害事象の発現率・重症度を指標として比較検討する。等
評価項目	<p>〔有効性評価項目〕</p> <p>ADAS-J cog、MMSE</p> <p>〔安全性〕</p> <p>有害事象 等</p>

結 果

〔患者背景〕

安全性解析集団における年齢の平均値（標準偏差）は、A群 72.7（7.32）歳、B群 72.5（8.89）歳であり、両群とも 75%以上の被験者が 65 歳以上であった。性別では女性の割合が A 群 75.0%（24/32 例）、B 群 71.0%（22/31 例）であった。

〔有効性評価項目〕

ADAS-J cog 合計スコアの推移

	A群	B群
評価例数	N=17	N=22
ベースライン（平均値±標準偏差）	20.4±7.4	21.8±10.3
最終評価時（平均値±標準偏差）	23.6±7.9	23.4±10.7
変化量（平均値±標準偏差）	3.2±5.4	1.6±4.3

スコアの減少は改善を示す

MMSE スコアの推移

	A群	B群
評価例数	N=17	N=23
ベースライン（平均値±標準偏差）	16.8±2.9	16.3±3.5
最終評価時（平均値±標準偏差）	17.2±4.6	17.0±5.1
変化量（平均値±標準偏差）	0.4±2.2	0.7±2.7

スコアの増加は改善を示す

ADAS-J cog のベースラインからの変化量は A 群、B 群ともベースラインより増加（悪化）したが、MMSE のベースラインからの変化量は A 群、B 群ともベースラインより増加（改善）した。

〔安全性〕

用量別、悪心・嘔吐の累積発現例数及び発現率

A 群 N=32	≤9mg	≤13.5mg	≤18mg	≤27mg	≤36mg
嘔吐* n(%)	2 (6.3)	6 (18.8)	8 (25.0)	12 (37.5)	13 (40.6)
悪心 n(%)	3 (9.4)	5 (15.6)	6 (18.8)	12 (37.5)	14 (43.8)

B 群 N=31	≤9mg	—	≤18mg	≤27mg	≤36mg
嘔吐* n(%)	0 (0.0)	—	5 (16.1)	12 (38.7)	16 (51.6)
悪心 n(%)	0 (0.0)	—	5 (16.1)	11 (35.5)	14 (45.2)

*：治験実施計画書にて、嘔吐に対する発現率の安全性許容閾値を 30%と規定していた。

副作用発現率は、A 群で 96.9%（31/32 例）、B 群で 96.8%（30/31 例）に認められた。いずれかの投与群で発現率が 10%以上であった副作用は、A 群・B 群それぞれで、悪心 [40.6%（13/32 例）、45.2%（14/31 例）]、嘔吐 [37.5%（12/32 例）、51.6%（16/31 例）]、投与部位紅斑 [50.0%（16/32 例）、54.8%（17/31 例）]、投与部位そう痒感 [43.8%（14/32 例）、45.2%（14/31 例）]、体重減少 [15.6%（5/32 例）、9.7%（3/31 例）]、食欲不振 [25.0%（8/32 例）、22.6%（7/31 例）]であった。嘔吐の累積発現率は、両投与群ともに 27mg 以上で 30%を超え、A 群で 37.5%B 群で 38.7%であった。本治験では、死亡例が A 群で 1 例認められた（マイコバクテリア感染）が、治験薬との因果関係は否定された。重篤な有害事象は 5 例に認められ、その内訳は A 群で創傷感染 1 例、B 群で熱傷 1 例、大

	<p>脳動脈塞栓症 1 例、喉頭癌 1 例、挫傷 1 例であった。発現した重篤な有害事象はいずれも治験薬との因果関係は否定された。投与中止に至った有害事象発現率は、A 群で 37.5% (12/32 例)、B 群で 25.8% (8/31 例) に認められ、いずれかの群で 2 例以上に認められた有害事象は、A 群・B 群それぞれで、悪心 [12.5% (4/32 例)、3 例 9.7% (3/31 例)]、食欲不振 [9.4% (3/32 例)、6.5% (2/31 例)]、嘔吐 [3.1% (1/32 例)、6.5% (2/31 例)]、投与部位皮膚炎 (3.1% (1/32 例)、6.5% (2/31 例)) であった。</p>
--	---

注) 本剤の用法及び用量は、「通常、成人にはリバスタグミンとして 1 日 1 回 4.5mg から開始し、原則として 4 週毎に 4.5mg ずつ増量し、維持量として 1 日 1 回 18mg を貼付する。また、患者の状態に応じて、1 日 1 回 9mg を開始用量とし、原則として 4 週後に 18mg に増量することもできる。本剤は背部、上腕部、胸部のいずれかの正常で健康な皮膚に貼付し、24 時間毎に貼り替える。」である。

(4) 検証的試験

1) 有効性検証試験

①無作為化並行用量反応試験

試験名	後期第Ⅱ相/第Ⅲ相二重盲検比較試験 (国内 1301 試験) 4)
試験デザイン	多施設共同、無作為化、プラセボ対照、二重盲検、並行群間比較、用量設定試験
対 象	<p>軽度及び中等度 (MMSE10~20 点) のアルツハイマー型認知症 (AD) 患者 (859 例)</p> <p>有効性解析例数 (ITT-LOCF^{※1}): 本剤 9mg 群 269 例、本剤 18mg 群 273 例、プラセボ群 268 例</p> <p>安全性解析例数 (SAF^{※2}): 本剤 9mg 群 282 例、本剤 18mg 群 287 例、プラセボ群 286 例</p> <p>※1ITT-LOCF: 有効性の評価項目としたすべての項目に対し、最終評価時点である 24 週時だけ欠測値を補填した場合の集団。</p> <p>※2SAF: すべての被験者のうち、重大な GCP (good clinical practice) 違反がなく、治験薬が少なくとも 1 回投与され、ランダム化後に安全性が少なくとも 1 回評価された被験者の集団。</p>
主な登録基準	<ul style="list-style-type: none"> ・ 50 歳以上、85 歳以下の男女 ・ DSM-IV 診断基準により AD と診断された患者 ・ NINCDS-ADRDA 診断基準により probable AD と診断され、かつ下記のいずれかに合致する患者 <ol style="list-style-type: none"> 1) 登録前 1 年以内の MRI 又は CT により AD の所見が認められた患者 2) 登録前 1 年以内の PET 又は SPECT により AD の所見が認められ、かつ過去に MRI 又は CT により AD の所見が認められた患者 ・ MMSE スコアが 10~20 の患者、等
主な除外基準	<ul style="list-style-type: none"> ・ 本治験薬の評価に影響を及ぼす可能性のある神経変性疾患、統合失調症、双極性障害等の DSM-IV 診断基準の第 1 軸の疾患を合併している患者 ・ AD 以外にその認知症症状を説明できる全身性疾患や神経疾患を合併している患者 (甲状腺機能異常、ビタミン B₁₂ 又は葉酸欠乏症、頭部外傷又は頭部外傷後、ハンチントン病、パーキンソン病、硬膜下血腫、正常圧水頭症、脳腫瘍、梅毒等) ・ NINDS-AIREN 診断基準により VD 又は possible VD と診断された患者 ・ 高度で症状の安定しない心血管障害を合併している患者 ・ 徐脈 (< 50bpm)、洞不全症候群もしくは伝導障害を合併している患者 ・ 急性、高度もしくは症状の安定しない喘息症状を合併している患者、等
試験方法	対象を本剤 9mg、18mg 又はプラセボのいずれかに無作為に割り付け、漸増期、維持期と合わせて 1 日 1 回 24 週間貼付した。本剤 9mg 群は 4.5mg から開始し、4 週後に 9mg に増量し、9mg を維持用量とした。本剤 18mg 群は 4.5mg から開始し、4 週毎に 9mg、13.5mg、18mg の順に増量し、18mg を維持用量とした。
目 的	日本人の AD 患者において本剤の有効性を検証し、安全性を検討すること。
評価項目	<p>〔主要評価項目〕</p> <p>ADAS-J cog、CIBIC plus-J</p> <p>〔副次評価項目〕</p> <p>CIBIC plus-J の下位尺度評価 (DAD、BEHAVE-AD、MENFIS)、MMSE</p> <p>〔探索的評価項目〕</p> <p>改訂クリクトン尺度</p> <p>〔安全性〕</p> <p>有害事象 等</p>

<p>解析計画</p>	<p>主要評価項目：24 週時の ADAS-J cog のベースラインからの変化量において、投与群間の比較には、投与群を因子、ベースラインの ADAS-J cog を共変量とした共分散分析を用いた。共分散分析により求めた最小二乗平均の投与群間差とその 95%信頼区間及び p 値を算出した。24 週時の CIBIC plus-J の投与群間の比較には、Wilcoxon 順位和検定を用いた。</p> <p>副次評価項目：CIBIC plus-J の下位尺度である DAD、BEHAVE-AD 及び MENFIS は、24 週時のベースラインからの変化量において、投与群を因子、ベースライン値を共変量とした共分散分析を用いて投与群間の比較を行った。MMSE は Wilcoxon 順位和検定を用いた。</p> <p>探索的評価項目：探索的評価項目である改訂クリクトン尺度は、24 週時のベースラインからの変化量において、投与群間の比較には、Wilcoxon 順位和検定を用いた。</p>																																													
<p>結 果</p>	<p>〔患者背景〕 安全性解析集団における年齢の平均値（標準偏差）は、合計で 74.6（7.22）歳であり、65 歳以上の患者が約 9 割、女性が 68.3%を占めていた。ドネペジルの前治療歴があるのは 47.6%であった。</p> <p>〔主要評価項目〕 認知機能（ADAS-J cog の変化量） 日本人患者に対する投与 24 週時の ADAS-J cog の群間比較</p> <table border="1" data-bbox="501 902 1369 1339"> <thead> <tr> <th></th> <th></th> <th>プラセボ N=268</th> <th>本剤 9mg N=269</th> <th>本剤 18mg N=273</th> </tr> </thead> <tbody> <tr> <td></td> <td>評価例数^{a)}</td> <td>265</td> <td>266</td> <td>268</td> </tr> <tr> <td>ベースライン</td> <td>Mean(SD)</td> <td>24.8(9.46)</td> <td>25.2(9.62)</td> <td>25.0(9.93)</td> </tr> <tr> <td>24 週時</td> <td>Mean(SD)</td> <td>26.1(11.49)</td> <td>25.7(11.70)</td> <td>25.1(11.25)</td> </tr> <tr> <td>変化量^{b)} (24 週時－ベースライン)</td> <td>Mean(SD)</td> <td>1.3(5.07)</td> <td>0.5(4.96)</td> <td>0.1(5.04)</td> </tr> <tr> <td></td> <td>LSmean(SE)^{c)}</td> <td>1.3(0.31)</td> <td>0.5(0.31)</td> <td>0.1(0.30)</td> </tr> <tr> <td>投与群間差 (本剤－プラセボ)</td> <td>LSmean(SE)^{c)}</td> <td>－</td> <td>－0.8(0.43)</td> <td>－1.2(0.43)</td> </tr> <tr> <td></td> <td>95%信頼区間^{c)}</td> <td>－</td> <td>(－1.7～0.0)</td> <td>(－2.1～－0.4)</td> </tr> <tr> <td></td> <td>p 値(共分散分析)</td> <td>－</td> <td>0.063</td> <td>0.005</td> </tr> </tbody> </table> <p>N: 有効性評価対象例 SD: 標準偏差 SE: 標準誤差 LSmean: 最小二乗平均 a) 評価例数: ベースライン及びベースライン後の評価の両方を有する被験者 b) スコアの減少は改善を示す c) LSmean と LSmean の 95%信頼区間は、投与群を因子、ADAS-J cog のベースラインを共変量とする共分散分析モデルから算出</p> <p>最終評価時 (24 週時) の ADAS-J cog のベースライン (プラセボ群: 24.8±9.46、本剤 9mg 群: 25.2±9.62、本剤 18mg 群: 25.0±9.93) からの変化量は、平均値でプラセボ群が 1.3 点、本剤 9mg 群が 0.5 点、本剤 18mg 群が 0.1 点であった。本剤 18mg 群ではプラセボ群に比べ、有意に認知機能の悪化が抑制された (95%信頼区間: -2.1~-0.4、p=0.005、ベースラインを共変量とする共分散分析)。以上の結果より、ADAS-J cog において、プラセボ群に対する本剤 18mg 群の優越性が検証された。</p>			プラセボ N=268	本剤 9mg N=269	本剤 18mg N=273		評価例数 ^{a)}	265	266	268	ベースライン	Mean(SD)	24.8(9.46)	25.2(9.62)	25.0(9.93)	24 週時	Mean(SD)	26.1(11.49)	25.7(11.70)	25.1(11.25)	変化量 ^{b)} (24 週時－ベースライン)	Mean(SD)	1.3(5.07)	0.5(4.96)	0.1(5.04)		LSmean(SE) ^{c)}	1.3(0.31)	0.5(0.31)	0.1(0.30)	投与群間差 (本剤－プラセボ)	LSmean(SE) ^{c)}	－	－0.8(0.43)	－1.2(0.43)		95%信頼区間 ^{c)}	－	(－1.7～0.0)	(－2.1～－0.4)		p 値(共分散分析)	－	0.063	0.005
		プラセボ N=268	本剤 9mg N=269	本剤 18mg N=273																																										
	評価例数 ^{a)}	265	266	268																																										
ベースライン	Mean(SD)	24.8(9.46)	25.2(9.62)	25.0(9.93)																																										
24 週時	Mean(SD)	26.1(11.49)	25.7(11.70)	25.1(11.25)																																										
変化量 ^{b)} (24 週時－ベースライン)	Mean(SD)	1.3(5.07)	0.5(4.96)	0.1(5.04)																																										
	LSmean(SE) ^{c)}	1.3(0.31)	0.5(0.31)	0.1(0.30)																																										
投与群間差 (本剤－プラセボ)	LSmean(SE) ^{c)}	－	－0.8(0.43)	－1.2(0.43)																																										
	95%信頼区間 ^{c)}	－	(－1.7～0.0)	(－2.1～－0.4)																																										
	p 値(共分散分析)	－	0.063	0.005																																										

全般臨床評価 (CIBIC plus-J)			
日本人患者に対する投与 24 週時の CIBIC plus-J の群間比較			
	プラセボ N=268	本剤 9mg N=269	本剤 18mg N=273
評価例数 ^{a)}	267	269	270
Mean(SD)	4.4(0.94)	4.2(0.96)	4.2(0.96)
Score-n(%) ^{b)}			
(1) 大幅な改善	0(0.0)	0(0.0)	0(0.0)
(2) 中程度の改善	5(1.9)	12(4.5)	6(2.2)
(3) 若干の改善	36(13.5)	45(16.7)	53(19.6)
(4) 症状の変化なし	111(41.6)	109(40.5)	109(40.4)
(5) 若干の悪化	84(31.5)	82(30.5)	78(28.9)
(6) 中程度の悪化	29(10.9)	21(7.8)	22(8.1)
(7) 大幅な悪化	2(0.7)	0(0.0)	2(0.7)
p 値 (Wilcoxon 順位和検定)	—	0.063	0.067
N : 有効性評価対象例			
SD : 標準偏差			
a) 評価例数 : ベースライン後の評価を有する被験者			
b) %は評価例数を分母として算出			
動的割付因子 (体重及び MMSE) により調整した 24 週時 CIBIC plus-J の比例オッズモデル解析結果			
動的割付因子による調整の有無		9mg群	18mg群
無	オッズ比 (95%信頼区間)	1.34 (0.98~1.83)	1.33 (0.98~1.82)
	p 値	0.0632	0.0687
有	オッズ比 (95%信頼区間)	1.36 (1.00~1.86)	1.38 (1.01~1.88)
	p 値	0.0504	0.0424
<p>最終評価時 (24 週時) の CIBIC plus-J による全般臨床評価において、本剤 9mg 群、本剤 18mg 群とプラセボ群との間に有意な差は認められなかった (p=0.063、p=0.067、Wilcoxon 順位和検定を用いた群間比較)。以上の結果より、CIBIC plus-J において、プラセボ群に対する本剤 18mg 群の優越性は検証されなかった。しかし、事前に計画した動的割付因子 (体重及び MMSE) で調整後の解析結果では、プラセボ群と本剤 18mg 群間に統計学的に有意な差がみられた (p=0.042、比例オッズモデル解析)。</p>			

〔副次評価項目〕

CIBIC plus-J 下位尺度評価

・DAD（日常生活動作障害）

最終評価時（24 週時）の DAD のベースラインからの変化量（平均値）は、プラセボ群が-4.16%、本剤 9mg 群が-2.99%、本剤 18mg 群が-1.88%と、本剤 18mg 群で悪化の程度が小さく、プラセボ群との比較で有意差が認められた（95%信頼区間：0.28～4.06、p=0.024、ベースラインを共変量とする共分散分析）。

・BEHAVE-AD（行動・精神症状）

最終評価時（24 週時）の BEHAVE-AD のベースラインからの変化量（平均値）において、本剤 9mg 群、本剤 18mg 群とプラセボ群との群間差はそれぞれ 0.0（-0.7～0.6）、-0.1（-0.8～0.6）点であり有意な差は認められなかった（追加解析）。

・MENFIS（認知機能・精神機能）

最終評価時（24 週時）のベースラインからの変化量は、平均値でプラセボ群が 2.9 点、本剤 9mg 群が 2.2 点、18mg 群が 1.6 点と、本剤 18mg 群で悪化の程度が小さく、プラセボ群との比較で有意差が認められた（95%信頼区間：-2.3～-0.2、p=0.016、ベースラインを共変量とする共分散分析）。

・MMSE

最終評価時（24 週時）の MMSE のベースラインからの変化量は、平均値でプラセボ群が-0.3 点、本剤 9mg 群が-0.3 点、本剤 18mg 群が 0 点であり、本剤 9mg 群、本剤 18mg 群とプラセボ群との間に有意な差は認められなかった（p=0.758、p=0.260、Wilcoxon 順位和検定）。

〔探索的評価項目〕

改訂クリクトン尺度

24 週時のベースラインからの変化量は、プラセボ群が 2.9 点、本剤 9mg が 2.2 点、18mg 群が 1.6 点と、本剤 18mg 群で悪化の程度が小さく、プラセボ群との比較で有意差が認められた（p=0.040、Wilcoxon 順位和検定）。

〔安全性〕

有害事象及び副作用発現率

	プラセボ群 N=286	9mg群 N=282	18mg群 N=287
有害事象発現例数 n (%)	222(77.6)	243(86.2)	248(86.4)
副作用発現例数 n (%)	146(51.0)	207(73.4)	210(73.2)
死亡 n (%)	1(0.3)	1(0.4)	0(0.0)
重篤な有害事象 n (%)	20(7.0)	14(5.0)	18(6.3)
投与中止に至った有害事象 n (%)	22(7.7)	39(13.8)	34(11.8)

副作用発現率は、プラセボ群で 51.0%（146/286 例）、本剤 9mg 群で 73.4%（207/282 例）及び本剤 18mg 群で 73.2%（210/287 例）であった。プラセボ群及び本剤群における主な副作用は、適用部位紅斑 [プラセボ群：19.2%（55/286 例）、9mg 群：37.6%（106/282 例）、18mg 群：39.4%（113/287 例）]、適用部位そう痒感 [（プラセボ群：21.3%（61/286 例）、9mg 群：32.6%（92/282 例）、18mg 群：4.8%（100/287 例）]、接触性皮膚炎 [プラセボ群：12.9%（37/286 例）、9mg 群：24.5%（69/282 例）、18mg 群：68 例/23.7%（68/287 例）]、適用部位浮腫 [プラセボ群：2.4%（7/286 例）、9mg 群：12.4%（35/282 例）、18mg 群：10.8%（31/287 例）] 等であった。死亡例は 2 例であった。1 例は本剤 9mg 群で誤嚥性肺炎による死亡で、もう 1 例はプラセボ群でくも膜下出血による死亡であった。いずれも被験薬との因果関係はなかった。重篤な副作用発現率は、プラセボ群で 1.0%（3/286 例）、本剤 9mg 群で 0.7%（2/282 例）、本剤 18mg 群で 1.7%（5/287 例）であった。プラセボ群の 3 例は ALT・AST 増加、ALT・AST・LDH・ γ -GTP 増加、認知症の行動と心理症状、9mg 群の 2 例は

	<p>間質性肺疾患、状態悪化、18mg 群の 5 例は脳出血、不安定狭心症、意識消失、脳梗塞、高血圧であった。投与中止に至った有害事象発現率は、プラセボ群で 7.7% (22/286 例)、本剤 9mg 群で 13.8% (39/282 例) 及び本剤 18mg 群で 11.8% (34/287 例) で、主な有害事象は全身障害及び投与局所様態 (プラセボ群 : 2 例、9mg 群 : 11 例、18mg 群 : 12 例)、皮膚及び皮下組織障害 (プラセボ群 : 3 例、9mg 群 : 16 例、18mg 群 : 12 例) であった。</p>
--	--

注) 本剤の用法及び用量は、「通常、成人にはリバスチグミンとして 1 日 1 回 4.5mg から開始し、原則として 4 週毎に 4.5mg ずつ増量し、維持量として 1 日 1 回 18mg を貼付する。また、患者の状態に応じて、1 日 1 回 9mg を開始用量とし、原則として 4 週後に 18mg に増量することもできる。本剤は背部、上腕部、胸部のいずれかの正常で健康な皮膚に貼付し、24 時間毎に貼り替える。」である。

②比較試験

試験名	第Ⅲ相二重盲検比較試験（国内 1303 試験） ⁵⁾
試験デザイン	多施設共同、無作為化、二重盲検、並行群間比較試験
対 象	<p>軽度及び中等度（MMSE10～20 点）のアルツハイマー型認知症（AD）患者（216 例）</p> <p>有効性解析例数（FAS-LOCF^{*1)}：1 ステップ漸増法 104 例、3 ステップ漸増法 105 例</p> <p>安全性解析例数（SAF^{*2)}：1 ステップ漸増法群 107 例、3 ステップ漸増法群 108 例</p> <p>^{*1}FAS-LOCF：有効性の評価項目としたすべての項目に対し、24 週まででベースライン後の値が欠測であった場合、直前の観察値（ベースラインは除く）を用いて補完した場合の集団。</p> <p>^{*2}SAF：すべての被験者のうち、重大な GCP（good clinical practice）違反がなく、治験薬が少なくとも 1 回投与され、ランダム化後に安全性が少なくとも 1 回評価された被験者の集団。</p>
主な登録基準	<ul style="list-style-type: none"> ・ 50 歳以上、85 歳以下の男女 ・ DSM-IV 診断基準により AD と診断された患者 ・ NINCDS-ADRDA 診断基準により probable AD と診断され、かつ下記のいずれかに合致する患者 <ol style="list-style-type: none"> 1) 登録前 1 年以内の MRI 又は CT により AD の所見が認められた患者 2) 登録前 1 年以内の PET 又は SPECT により AD の所見が認められ、かつ過去に MRI 又は CT により AD の所見が認められた患者 ・ MMSE スコアが 10～20 の患者、等
主な除外基準	<ul style="list-style-type: none"> ・ 本治験薬の評価に影響を及ぼす可能性のある神経変性疾患、統合失調症、双極性障害等の DSM-IV 診断基準の第 1 軸の疾患を合併している患者 ・ AD 以外にその認知症症状を説明できる全身性疾患や神経疾患を合併している患者（甲状腺機能異常、ビタミン B₁₂ 又は葉酸欠乏症、頭部外傷又は頭部外傷後、ハンチントン病、パーキンソン病、硬膜下血腫、正常圧水頭症、脳腫瘍、梅毒等） ・ NINDS-AIREN 診断基準により VD 又は possible VD と診断された患者 ・ 有効性評価実施前 4 週間以内にドネペジル又はガランタミンを使用した患者 ・ 改訂 Hachinski の虚血スコアが 5 点以上の患者、等
試験方法	<p>対象を 2 種類の漸増法群（1 ステップ漸増法群又は 3 ステップ漸増法群）のいずれかに無作為に割り付け、本剤を計 24 週間投与した。本剤は、1 ステップ漸増法群では 9mg から開始し、4 週後に 18mg に増量し、18mg を維持用量とした。3 ステップ漸増法群では 4.5mg から開始し、4 週毎に 9mg、13.5mg、18mg の順に増量し、18mg を維持用量とした。</p>
目 的	日本人のアルツハイマー型認知症患者において本剤の 1 ステップ漸増法の忍容性、有効性、安全性を 3 ステップ漸増法と比較検討すること。
主要評価項目	有害事象により投与中止に至った被験者の割合（有害事象による投与中止率）
副次評価項目	安全性、有効性（ADAS-J cog、MMSE、J-CGIC）
解析計画	<p>主要評価項目：直接確率法を用い、1 ステップ漸増法群と 3 ステップ漸増法群の有害事象による投与中止率及びその 95%信頼区間を算出した。</p> <p>副次評価項目：ADAS-J cog はベースライン時、8、16、24 週時、MMSE は 24 週時のベースラインからの変化量を群別に算出した。また、最小二乗平均値及びその標準誤差の算出には、群及びベースラインの ADAS-J cog で調整した共分散分析モデルを用いた。J-CGIC は 4、8、12、16、20、24 週時に「改善した」（著明改善、改善、軽度改善のいずれか）と評価された被験者並びに「悪化していない」（著明改善、改善、軽度改善、不変のいずれか）と評価された被験者の割合の点推定値を二項分布の正規近似に基づき算出した。</p>

結 果

【患者背景】

安全性解析集団における年齢の平均値（標準偏差）は、合計で 77.5（6.21）歳、65 歳以上の割合が 95.3%、女性が 67.4%を占めていた。ベースライン時の平均 MMSE は 17.1 点であった。

【主要評価項目】

有害事象による投与中止率

	1ステップ漸増法 N=107	3ステップ漸増法 N=108	群間差*
有害事象により投与中止に至った被験者	16	20	—
投与中止率 (%) (95%信頼区間)	15.0% (8.8, 23.1)	18.5% (11.7, 27.1)	-3.6 (-17.0, 9.6)

※ 群間差（1 ステップ漸増法 - 3 ステップ漸増法）を算出した。

有害事象による投与中止率は、本剤による 1 ステップ漸増法群で 15.0%（16/107 例）、3 ステップ漸増法群で 18.5%（20/108 例）と両群間に有意差はなかった（95%信頼区間：-17.0~9.6、直接確率法）。

【副次評価項目】

ADAS-J cog のベースラインからの変化量

	1 ステップ漸増法 N=104 平均値±標準偏差	3 ステップ漸増法 N=105 平均値±標準偏差	群間差*	95%信頼区間
8 週 n	-1.3±3.94 99	-0.9±4.49 100	-0.4	(-1.6, 0.8)
16 週 n	-1.6±5.01 100	-1.2±5.48 100	-0.3	(-1.7, 1.1)
24 週 n	-1.6±4.66 100	-1.8±5.58 100	0.2	(-1.2, 1.6)

※群間差（1 ステップ漸増法 - 3 ステップ漸増法）の LSmean 及びその 95%信頼区間の算出には、群を因子、ベースラインの ADAS-J cog を共変量とした共分散分析を用いた。群間差の負の変化量は、1 ステップ漸増法が 3 ステップ漸増法に比べて有効であることを示す。

各評価時点（8、16、24 週時）の ADAS-J cog のベースラインからの変化量は、平均値で本剤による 1 ステップ漸増法群がそれぞれ-1.3 点、-1.6 点及び-1.6 点、3 ステップ漸増法群がそれぞれ-0.9 点、-1.2 点及び-1.8 点であった。

MMSE のベースラインからの変化量

	1 ステップ漸増法 N=104 平均値±標準偏差	3 ステップ漸増法 N=105 平均値±標準偏差	群間差*	95%信頼区間
24 週 n	0.6±2.91 94	0.5±3.15 88	0.1	(-0.8, 1.0)

※群間差（1 ステップ漸増法 - 3 ステップ漸増法）の LSmean 及びその 95%信頼区間の算出には、群を因子、ベースラインの MMSE を共変量とした共分散分析を用いた。群間差の正の変化量は、1 ステップ漸増法が 3 ステップ漸増法に比べて有効であることを示す。

最終評価時（24 週時）の MMSE のベースラインからの変化量は、平均値で本剤による 1 ステップ漸増法群が+0.6 点、3 ステップ漸増法群が+0.5 点であった。

評価時点別の J-CGIC が「改善した」と評価された被験者の割合

	1ステップ漸増法 N=104		3ステップ漸増法 N=105		群間差*	
	n (%)	95%信頼区間	n (%)	95%信頼区間	%	95%信頼区間
4週	22 (21.2)	(12.8, 29.5)	23 (21.9)	(13.5, 30.3)	-0.8	(-12.9, 11.4)
8週	35 (33.7)	(24.1, 43.2)	26 (24.8)	(16.0, 33.5)	8.9	(-4.3, 22.1)
12週	37 (35.6)	(25.9, 45.3)	33 (31.4)	(22.1, 40.8)	4.1	(-9.6, 17.9)
16週	35 (33.7)	(24.1, 43.2)	31 (29.5)	(20.3, 38.7)	4.1	(-9.4, 17.7)
20週	32 (30.8)	(21.4, 40.1)	32 (30.5)	(21.2, 39.8)	0.3	(-13.2, 13.7)
24週	39 (37.5)	(27.7, 47.3)	38 (36.2)	(26.5, 45.9)	1.3	(-12.7, 15.3)

※群間差 (1ステップ漸増法 - 3ステップ漸増法) を算出した。

各評価時点 (4、8、12、16、20、24週時) の J-CGIC で「改善した」(著明改善、改善、軽度改善のいずれか) と評価された被験者の割合は、本剤による 1ステップ漸増法群がそれぞれ 21.2%、33.7%、35.6%、33.7%、30.8%及び 37.5%、3ステップ漸増法群がそれぞれ 21.9%、24.8%、31.4%、29.5%、30.5%及び 36.2%であった。

各評価時点 (4、8、12、16、20、24週時) の J-CGIC で「悪化していない」(著明改善、改善、軽度改善、不変のいずれか) と評価された被験者の割合は、1ステップ漸増法群がそれぞれ 93.3%、90.4%、88.5%、88.5%、88.5%及び 90.4%、3ステップ漸増法群がそれぞれ 93.3%、86.7%、89.5%、83.8%、84.8%及び 81.9%であった。

安全性

副作用発現率は、1ステップ漸増法群で 58.9% (63/107例)、3ステップ漸増法群で 58.3% (63/108例) であった。主な副作用は、適用部位そう痒感 [1ステップ漸増法群 : 22.4% (24/107例)、3ステップ漸増法群 : 22.2% (24/108例)]、適用部位紅斑 [1ステップ漸増法群 : 15.9% (17/107例)、3ステップ漸増法群 : 15.7% (17/108例)]、接触性皮膚炎 [1ステップ漸増法群 : 11.2% (12/107例)、3ステップ漸増法群 : 11.1% (12/108例)] 等であった。

重篤な有害事象発現率は、1ステップ漸増法群で 8.4% (9/107例、薬剤の関連が疑われる死亡例1例を含む)、3ステップ漸増法群で 9.3% (10/108例) であった。1ステップ漸増法群の 9例は、大腸ポリープ、外傷性気胸、徐脈、網膜静脈閉塞、乳癌、尿路感染、脳出血、脊椎圧迫骨折、死亡で、3ステップ漸増法の 10例は、肺の悪性新生物、脱水、胃炎、肝機能検査異常、胃腸炎、膀胱癌、食欲減退、回転性めまい、骨盤骨折・頸椎骨折・肋骨骨折、構音障害であった。1ステップ漸増法の 1例 (徐脈) 及び 3ステップ漸増法の 3例 (肝機能検査異常、食欲減退、構音障害) については被験薬との因果関係は否定されなかった。

投与中止に至った副作用のうちいずれかの群で 2名以上に発現した事象は、1ステップ漸増法群で、適用部位紅斑 [4.7% (5/107例)]、適用部位そう痒感 [3.7% (4/107例)] であり、3ステップ漸増法群で、適用部位紅斑 [4.6% (5/108例)]、適用部位そう痒感 [2.8% (3/108例)]、接触性皮膚炎 [1.9% (2/108例)] であった。

2) 安全性試験

試験名	後期第Ⅱ相/第Ⅲ相長期投与試験 (国内 1301E1 試験) ⁶⁾																																				
試験デザイン	多施設共同、非盲検、非対照、長期投与試験																																				
対 象	<p>後期第Ⅱ相/第Ⅲ相二重盲検比較試験 (国内 1301 試験) アルツハイマー型認知症 (AD) 患者 637 例 有効性解析症例 (ITT^{*1}) : 634 例 安全性解析症例 (SAF^{*2}) : 637 例</p> <p>^{*1}ITT : ランダム化された被験者のうち、治験薬が少なくとも 1 回投与され、ベースライン及びベースライン後の治験薬投与中 (最終投与後 2 日以内) に何らかの有効性主要評価項目が評価された被験者の集団。 ^{*2}SAF : すべての被験者のうち、重大な GCP (good clinical practice) 違反がなく、治験薬が少なくとも 1 回投与され、ランダム化後に安全性が少なくとも 1 回評価された被験者の集団。</p>																																				
試験方法	全例本剤4.5mgから開始し、原則として4週毎に9mg、13.5mg、18mgの順に増量し、18mgを維持用量として、1日1回52週間貼付した。																																				
目 的	本剤の52週間投与における安全性、忍容性を検討すること。																																				
主要評価項目	安全性																																				
副次評価項目	有効性 (MMSE、DAD、改訂クリクトン尺度)																																				
解析計画	有効性評価 : 非盲検継続治療期の 28 週、52 週、最終評価時での MMSE、DAD、改訂クリクトン尺度の非盲検継続治療期のベースラインからの変化量を算出した。																																				
結 果	<p>〔主要評価項目〕</p> <p style="text-align: center;">有害事象及び副作用発現率</p> <table border="1" style="margin-left: auto; margin-right: auto;"> <thead> <tr> <th></th> <th>合 計 N=637</th> </tr> </thead> <tbody> <tr> <td>有害事象発現例数 n (%)</td> <td>587(92.2)</td> </tr> <tr> <td>副作用発現例数 n (%)</td> <td>484(76.0)</td> </tr> <tr> <td>死亡 n (%)</td> <td>2(0.3)</td> </tr> <tr> <td>重篤な有害事象 n (%)</td> <td>74(11.6)</td> </tr> <tr> <td>投与中止に至った有害事象 n (%)</td> <td>97(15.2)</td> </tr> </tbody> </table> <p>副作用発現率は、76.0% (484/637例) であった。主な副作用は適用部位紅斑34.4% (219/637例)、適用部位そう痒感31.6% (201/637例)、接触性皮膚炎24.8% (158/637例)、適用部位浮腫10.0% (64/637例) であり、適用部位に関連するものであった。適用部位以外での主な副作用は、嘔吐5.2% (33/637例)、悪心4.6% (29/637例)、食欲減退3.8% (24/637例) であった。被験薬投与中の死亡は2例 (心筋梗塞、急性心筋梗塞、各1例) であり、急性心筋梗塞の1例は被験薬との因果関係を完全には否定されなかった。重篤な副作用発現率は3.1% (20/637例) で、2例以上で発現した事象は急性心筋梗塞4.7% (3/637例) であった。投与中止に至った有害事象発現率は15.2% (97/637例) で、主な有害事象は接触性皮膚炎4.7% (30/637例)、適用部位そう痒感3.0% (19/637例)、適用部位紅斑2.2% (14/637例) であった。</p> <p>〔副次評価項目〕</p> <p style="text-align: center;">各時点の MMSE の非盲検期ベースラインからの変化量</p> <table border="1" style="margin-left: auto; margin-right: auto;"> <thead> <tr> <th></th> <th>28週時</th> <th>52週時</th> <th>最終評価時</th> </tr> </thead> <tbody> <tr> <td>評価例数</td> <td>N=518</td> <td>N=466</td> <td>N=577</td> </tr> <tr> <td>ベースライン (平均値±標準偏差)</td> <td>16.6±4.42</td> <td>16.6±4.39</td> <td>16.6±4.43</td> </tr> <tr> <td>各時点 (平均値±標準偏差)</td> <td>15.8±4.91</td> <td>14.8±5.58</td> <td>14.9±5.58</td> </tr> <tr> <td>変化量 (平均値±標準偏差)</td> <td>-0.8±2.84</td> <td>-1.8±3.34</td> <td>-1.7±3.28</td> </tr> <tr> <td>(95%信頼区間)</td> <td>(-1.0~-0.5)</td> <td>(-2.1~-1.5)</td> <td>(-2.0~-1.4)</td> </tr> </tbody> </table> <p style="text-align: right;">スコアの増加は改善を示す</p>		合 計 N=637	有害事象発現例数 n (%)	587(92.2)	副作用発現例数 n (%)	484(76.0)	死亡 n (%)	2(0.3)	重篤な有害事象 n (%)	74(11.6)	投与中止に至った有害事象 n (%)	97(15.2)		28週時	52週時	最終評価時	評価例数	N=518	N=466	N=577	ベースライン (平均値±標準偏差)	16.6±4.42	16.6±4.39	16.6±4.43	各時点 (平均値±標準偏差)	15.8±4.91	14.8±5.58	14.9±5.58	変化量 (平均値±標準偏差)	-0.8±2.84	-1.8±3.34	-1.7±3.28	(95%信頼区間)	(-1.0~-0.5)	(-2.1~-1.5)	(-2.0~-1.4)
	合 計 N=637																																				
有害事象発現例数 n (%)	587(92.2)																																				
副作用発現例数 n (%)	484(76.0)																																				
死亡 n (%)	2(0.3)																																				
重篤な有害事象 n (%)	74(11.6)																																				
投与中止に至った有害事象 n (%)	97(15.2)																																				
	28週時	52週時	最終評価時																																		
評価例数	N=518	N=466	N=577																																		
ベースライン (平均値±標準偏差)	16.6±4.42	16.6±4.39	16.6±4.43																																		
各時点 (平均値±標準偏差)	15.8±4.91	14.8±5.58	14.9±5.58																																		
変化量 (平均値±標準偏差)	-0.8±2.84	-1.8±3.34	-1.7±3.28																																		
(95%信頼区間)	(-1.0~-0.5)	(-2.1~-1.5)	(-2.0~-1.4)																																		

各時点のDADの非盲検期ベースラインからの変化量			
	28週時	52週時	最終評価時
評価例数	N=514	N=460	N=567
ベースライン (平均値±標準偏差)	62.54±22.898	63.16±22.833	61.99±22.939
各時点 (平均値±標準偏差)	57.13±24.302	53.08±25.490	51.95±25.407
変化量 (平均値±標準偏差) (95%信頼区間)	-5.41±11.574 (-6.42～-4.41)	-10.09±14.205 (-11.39～-8.78)	-10.04±14.089 (-11.20～-8.88)
スコアの増加は改善を示す			
各時点の改訂クリクトン尺度の非盲検期ベースラインからの変化量			
	28週時	52週時	最終評価時
評価例数	N=522	N=474	N=634
ベースライン (平均値±標準偏差)	19.5± 9.77	19.3± 9.73	20.0±10.04
各時点 (平均値±標準偏差)	21.5±10.52	23.3±11.09	24.0±11.30
変化量 (平均値±標準偏差) (95%信頼区間)	2.0± 5.57 (1.5～2.5)	4.0± 6.76 (3.4～4.6)	4.0± 6.74 (3.5～4.5)
スコアの減少は改善を示す			
52週間の本剤投与期間を通して、認知機能 (MMSE)、ADL (DAD) 及び介護者による患者の印象 (改訂クリクトン尺度) の最終評価時におけるベースラインからの変化量は、それぞれ-1.7点、-10.04%、4.0点であった。			

(5) 患者・病態別試験

該当資料なし

(6) 治療的使用

1) 使用成績調査（一般使用成績調査、特定使用成績調査、使用成績比較調査）、製造販売後データベース調査、製造販売後臨床試験の内容

①使用成績調査⁷⁾

目 的	使用実態下において、以下の情報収集を目的とし、本剤の安全性及び有効性等について評価・検討することで適正使用情報の検出又は確認を行う。 (1) 未知の副作用（特に重要な副作用について） (2) 使用実態下における副作用の発生状況の把握 (3) 安全性又は有効性等に影響を与えられとされる要因																																																
調査方式	中央登録方式																																																
対 象	軽度及び中等度のアルツハイマー型認知症（「AD」）患者																																																
実施期間	平成 23 年 8 月～平成 26 年 7 月																																																
症 例 数	収集症例数：3,788 例（目標症例数：3,000 例） 安全性解析対象症例数：3,671 例 有効性解析対象症例数：3,377 例																																																
観察期間	本剤投与開始日から 6 ヶ月間（24 週間）																																																
実施施設数	752 施設																																																
結 果	<p>安全性</p> <p>安全性解析対象 3,671 例のうち、885 例に 1,116 件の副作用が認められ、主な副作用（基本語別で 5 件以上）は下表のとおりであった。本調査における副作用発現割合 24.1%（885/3,671 例）は、承認時までの国内臨床試験における副作用発現割合 78.8%（846/1,073 例）に比べて高くなく、発現した副作用は類似していた。</p> <p style="text-align: center;">使用成績調査における主な副作用</p> <table border="1" style="width: 100%;"> <thead> <tr> <th>副作用等の種類</th> <th>副作用等の種類別発現症例数 (発現割合%)</th> </tr> </thead> <tbody> <tr> <td>代謝および栄養障害</td> <td>47 (1.3)</td> </tr> <tr> <td> 食欲減退</td> <td>44 (1.2)</td> </tr> <tr> <td>精神障害</td> <td>74 (2.0)</td> </tr> <tr> <td> 激越</td> <td>16 (0.4)</td> </tr> <tr> <td> 怒り</td> <td>11 (0.3)</td> </tr> <tr> <td> 不眠症</td> <td>11 (0.3)</td> </tr> <tr> <td>神経系障害</td> <td>42 (1.1)</td> </tr> <tr> <td> 浮動性めまい</td> <td>13 (0.4)</td> </tr> <tr> <td>胃腸障害</td> <td>107 (2.9)</td> </tr> <tr> <td> 下痢</td> <td>16 (0.4)</td> </tr> <tr> <td> 悪心</td> <td>58 (1.6)</td> </tr> <tr> <td> 嘔吐</td> <td>26 (0.7)</td> </tr> <tr> <td>皮膚および皮下組織障害</td> <td>191 (5.2)</td> </tr> <tr> <td> 皮膚炎</td> <td>12 (0.3)</td> </tr> <tr> <td> 接触皮膚炎</td> <td>95 (2.6)</td> </tr> <tr> <td> そう痒症</td> <td>52 (1.4)</td> </tr> <tr> <td> 発疹</td> <td>12 (0.3)</td> </tr> <tr> <td>一般、全身障害および投与部位の状態</td> <td>458 (12.5)</td> </tr> <tr> <td> 適用部位皮膚炎</td> <td>132 (3.6)</td> </tr> <tr> <td> 適用部位紅斑</td> <td>122 (3.3)</td> </tr> <tr> <td> 適用部位そう痒感</td> <td>212 (5.8)</td> </tr> <tr> <td> 適用部位発疹</td> <td>48 (1.3)</td> </tr> <tr> <td> 適用部位湿疹</td> <td>22 (0.6)</td> </tr> </tbody> </table>	副作用等の種類	副作用等の種類別発現症例数 (発現割合%)	代謝および栄養障害	47 (1.3)	食欲減退	44 (1.2)	精神障害	74 (2.0)	激越	16 (0.4)	怒り	11 (0.3)	不眠症	11 (0.3)	神経系障害	42 (1.1)	浮動性めまい	13 (0.4)	胃腸障害	107 (2.9)	下痢	16 (0.4)	悪心	58 (1.6)	嘔吐	26 (0.7)	皮膚および皮下組織障害	191 (5.2)	皮膚炎	12 (0.3)	接触皮膚炎	95 (2.6)	そう痒症	52 (1.4)	発疹	12 (0.3)	一般、全身障害および投与部位の状態	458 (12.5)	適用部位皮膚炎	132 (3.6)	適用部位紅斑	122 (3.3)	適用部位そう痒感	212 (5.8)	適用部位発疹	48 (1.3)	適用部位湿疹	22 (0.6)
	副作用等の種類	副作用等の種類別発現症例数 (発現割合%)																																															
代謝および栄養障害	47 (1.3)																																																
食欲減退	44 (1.2)																																																
精神障害	74 (2.0)																																																
激越	16 (0.4)																																																
怒り	11 (0.3)																																																
不眠症	11 (0.3)																																																
神経系障害	42 (1.1)																																																
浮動性めまい	13 (0.4)																																																
胃腸障害	107 (2.9)																																																
下痢	16 (0.4)																																																
悪心	58 (1.6)																																																
嘔吐	26 (0.7)																																																
皮膚および皮下組織障害	191 (5.2)																																																
皮膚炎	12 (0.3)																																																
接触皮膚炎	95 (2.6)																																																
そう痒症	52 (1.4)																																																
発疹	12 (0.3)																																																
一般、全身障害および投与部位の状態	458 (12.5)																																																
適用部位皮膚炎	132 (3.6)																																																
適用部位紅斑	122 (3.3)																																																
適用部位そう痒感	212 (5.8)																																																
適用部位発疹	48 (1.3)																																																
適用部位湿疹	22 (0.6)																																																
	MedDRA/J version 21.1																																																

有効性

有効性解析対象 3,377 例の調査期間終了時（本剤投与 6 ヶ月後）又は中止時の全般改善度は、「大幅な改善」が 186 例（割合 5.5%）、「中程度の改善」が 588 例（17.4%）、「若干の改善」が 1,052 例（31.2%）、「症状の変化なし」が 1,279 例（37.9%）、「若干の悪化」が 221 例（6.5%）、「中程度の悪化」が 40 例（1.2%）及び「大幅な悪化」が 11 例（0.3%）であった。本調査では「大幅な改善」、「中程度の改善」、「若干の改善」及び「症状の変化なし」を有効と定義しており、有効例の割合は 91.9%（3,105/3,377 例）であった。

また、有効性解析対象のうち、MMSE スコアの本剤投与開始時からの変化量が算出可能な症例における変化量を下表に示した。評価方法が異なることから直接比較はできないものの、承認時までの国内臨床試験（本剤投与期間 24 週間）における 24 週時の MMSE スコアのベースラインからの変化量（平均値±標準偏差）は 0.0 ± 2.9 であることを踏まえると、本調査の結果に特段の問題はないと考える。

MMSE スコアの変化

評価時期	症例数	MMSE	
		測定値	変化量
本剤使用開始時	879	17.3 ± 5.5	—
6 ヶ月後	800	18.6 ± 5.7	1.4 ± 3.0
最終評価時	879	18.7 ± 5.7	1.3 ± 3.0

MMSE は平均値±標準偏差

②特定使用成績調査⁷⁾

目的	使用実態下において、以下の情報収集を目的とし、本剤の長期使用時の安全性及び有効性等について評価・検討することで適正使用情報の検出又は確認を行う。 (1)未知の副作用（特に重要な副作用について） (2)使用実態下における副作用の発生状況の把握 (3)安全性又は有効性等に影響を与えられと考えられる要因																																						
調査方式	中央登録方式																																						
対象	軽度及び中等度のアルツハイマー型認知症（「AD」）患者																																						
実施期間	平成24年8月～平成28年7月																																						
症例数	収集症例数：741例（目標症例数：500例） 安全性解析対象症例数：716例 有効性解析対象症例数：641例																																						
観察期間	本剤投与開始日から24ヵ月間（104週間）																																						
実施施設数	154施設																																						
結果	<p>安全性</p> <p>安全性解析対象716例のうち、228例に310件の副作用が認められ、主な副作用（基本語別で5件以上）は下表のとおりであった。本調査における副作用発現割合は31.8%（228/716例）であり、承認時までの国内臨床試験における副作用発現割合78.8%（846/1,073例）に比べて高くなく、発現した副作用は類似していた。副作用の発現時期について、本剤投与開始から24週、25週から52週、53週から78週、79週から104週の期間における副作用発現割合はそれぞれ26.0%（186/716例）、7.3%（32/436例）、4.3%（15/347例）、2.9%（8/279例）で、副作用の発現は早期に多く、各期間に特徴的に認められる副作用はなかった。</p> <p style="text-align: center;">特定使用成績調査における主な副作用</p> <table border="1"> <thead> <tr> <th>副作用等の種類</th> <th>副作用等の種類別発現症例数 (発現割合%)</th> </tr> </thead> <tbody> <tr> <td>代謝および栄養障害</td> <td>15 (2.1)</td> </tr> <tr> <td> 食欲減退</td> <td>12 (1.7)</td> </tr> <tr> <td>精神障害</td> <td>34 (4.7)</td> </tr> <tr> <td> 攻撃性</td> <td>5 (0.7)</td> </tr> <tr> <td> 怒り</td> <td>7 (1.0)</td> </tr> <tr> <td> 易刺激性</td> <td>6 (0.8)</td> </tr> <tr> <td>胃腸障害</td> <td>19 (2.7)</td> </tr> <tr> <td> 悪心</td> <td>10 (1.4)</td> </tr> <tr> <td> 嘔吐</td> <td>5 (0.7)</td> </tr> <tr> <td>皮膚および皮下組織障害</td> <td>47 (6.6)</td> </tr> <tr> <td> 接触皮膚炎</td> <td>26 (3.6)</td> </tr> <tr> <td> そう痒症</td> <td>8 (1.1)</td> </tr> <tr> <td>一般、全身障害および投与部位の状態</td> <td>112 (15.6)</td> </tr> <tr> <td> 適用部位皮膚炎</td> <td>27 (3.8)</td> </tr> <tr> <td> 適用部位紅斑</td> <td>31 (4.3)</td> </tr> <tr> <td> 適用部位そう痒感</td> <td>50 (7.0)</td> </tr> <tr> <td> 適用部位発疹</td> <td>14 (2.0)</td> </tr> <tr> <td> 適用部位湿疹</td> <td>5 (0.7)</td> </tr> </tbody> </table> <p style="text-align: right;">MedDRA/J version 21.1</p> <p>有効性</p> <p>有効性解析対象641例の調査期間終了時（本剤投与24ヵ月後）又は中止時の全般改善度は、「大幅な改善」が20例（割合3.1%）、「中程度の改善」が70例（10.9%）、「若干の改善」が174例（27.1%）、「症状の変化なし」が274例（42.7%）、「若干の悪化」が73例（11.4%）、「中程度の悪化」が24例（3.7%）及び「大幅な悪化」が6例（0.9%）であった。本調査では「大幅な改善」、「中程度の改善」、「若干の改善」及び「症状の変化なし」を有効と定義しており、有効例の割合は83.9%（538/641例）であった。</p>	副作用等の種類	副作用等の種類別発現症例数 (発現割合%)	代謝および栄養障害	15 (2.1)	食欲減退	12 (1.7)	精神障害	34 (4.7)	攻撃性	5 (0.7)	怒り	7 (1.0)	易刺激性	6 (0.8)	胃腸障害	19 (2.7)	悪心	10 (1.4)	嘔吐	5 (0.7)	皮膚および皮下組織障害	47 (6.6)	接触皮膚炎	26 (3.6)	そう痒症	8 (1.1)	一般、全身障害および投与部位の状態	112 (15.6)	適用部位皮膚炎	27 (3.8)	適用部位紅斑	31 (4.3)	適用部位そう痒感	50 (7.0)	適用部位発疹	14 (2.0)	適用部位湿疹	5 (0.7)
	副作用等の種類	副作用等の種類別発現症例数 (発現割合%)																																					
代謝および栄養障害	15 (2.1)																																						
食欲減退	12 (1.7)																																						
精神障害	34 (4.7)																																						
攻撃性	5 (0.7)																																						
怒り	7 (1.0)																																						
易刺激性	6 (0.8)																																						
胃腸障害	19 (2.7)																																						
悪心	10 (1.4)																																						
嘔吐	5 (0.7)																																						
皮膚および皮下組織障害	47 (6.6)																																						
接触皮膚炎	26 (3.6)																																						
そう痒症	8 (1.1)																																						
一般、全身障害および投与部位の状態	112 (15.6)																																						
適用部位皮膚炎	27 (3.8)																																						
適用部位紅斑	31 (4.3)																																						
適用部位そう痒感	50 (7.0)																																						
適用部位発疹	14 (2.0)																																						
適用部位湿疹	5 (0.7)																																						

また、有効性解析対象のうち、MMSE スコアの本剤投与開始時からの変化量が算出可能な症例における変化量は下表のとおりであった。評価方法が異なることから直接比較はできないものの、承認時までの国内臨床試験（本剤投与期間 52 週間）における最終評価時の MMSE スコアのベースラインからの平均変化量 [95%信頼区間] は -1.7 [-2.0, -1.4] であることを踏まえると、本調査の結果に特段の問題はないと考える。

MMSE スコアの変化

評価時期	症例数	MMSE	
		測定値	変化量
本剤使用開始時	197	18.8±5.0	—
6 ヶ月後	115	19.2±4.6	0.9±3.3
12 ヶ月後	117	19.5±5.6	0.6±3.2
24 ヶ月後	86	19.0±5.4	0.0±3.8
最終評価時	197	18.9±5.5	0.2±3.9

MMSE は平均値±標準偏差

③製造販売後臨床試験 I（国内 1403 試験）⁸⁾

目的	経口 ChE 阻害薬（ドネペジル又はガランタミン）による治療が困難な軽度及び中等度の AD 患者を対象に、リバスチグミンパッチの有効性を、ADAS-J cog 合計スコアのベースラインから 24 週までの変化量を指標として評価する。
試験デザイン	多施設共同、非盲検、非対照試験
対象	経口コリンエステラーゼ（ChE）阻害薬による治療が困難と判断された軽度及び中等度のアルツハイマー型認知症（AD）患者（110 例）
主な登録基準	<ul style="list-style-type: none"> ・ 50 歳以上、85 歳以下の男女 ・ DSM-IV 診断基準により AD と診断された患者 ・ NINCDS-ADRDA 診断基準により probable AD と診断され、かつ下記のいずれかに合致する患者 <ol style="list-style-type: none"> 1) 登録前 1 年以内の MRI 又は CT により AD の所見が認められた患者 2) 登録前 1 年以内の PET 又は SPECT により AD の所見が認められ、かつ過去に MRI 又は CT により AD の所見が認められた患者 ・ MMSE スコアが 10～23 の患者 ・ ChE 阻害薬による治療が以下の理由で困難であると医師により判断された患者 <ol style="list-style-type: none"> 1) ChE 阻害薬のコンプライアンス不良 2) 経口薬の服薬介助に対し介護者の負担がある 3) ChE 阻害薬による有害事象のため十分な治療ができない（有効用量まで上げられない又はコンプライアンス不良） ・ 嚥下困難
主な除外基準	<ul style="list-style-type: none"> ・ 本治験薬の評価に影響を及ぼす可能性のある神経変性疾患、統合失調症、双極性障害等の DSM-IV 診断基準の第 1 軸の疾患を合併している患者 ・ AD 以外にその認知症症状を説明できる全身性疾患や神経疾患を合併している患者（甲状腺機能異常、ビタミン B12 又は葉酸欠乏症、頭部外傷又は頭部外傷後、ハンチントン病、パーキンソン病、硬膜下血腫、正常圧水頭症、脳腫瘍、梅毒等） ・ NINDS-AIREN 診断基準により VD 又は possible VD と診断された患者 ・ 改訂 Hachinski の虚血スコアが 5 点以上の患者、等
試験方法	スクリーニング期間中、経口 ChE 阻害薬の投与を継続した。ベースライン翌日より本剤 4.5mg/日から開始し、維持用量である 18mg/日まで 4 週間隔で 4.5mg/日ずつ増量した。その後は、本剤 18mg/日又は最高忍容用量を 24 週まで投与した。

<p>評価項目</p>	<p>〔主要評価項目〕</p> <ul style="list-style-type: none"> ・24週における ADAS-J cog のベースラインからの変化量 <p>〔副次評価項目〕</p> <ul style="list-style-type: none"> ・8週、16週における ADAS-J cog のベースラインからの変化量 ・24週における MMSE 及び DAD のベースラインからの変化量 ・4週、8週、12週、16週、20週及び24週の J-CGIC ・4週、8週、12週、16週、20週及び24週の改訂クリクトン尺度のベースラインからの変化量 <p>〔安全性〕</p> <p>有害事象 等</p>																																																																																											
<p>結 果</p>	<p>〔主要評価項目〕</p> <p>24週時の ADAS-J cog のベースラインからの変化量</p> <table border="1" data-bbox="501 611 1370 804"> <thead> <tr> <th colspan="2"></th> <th colspan="3">リバスチグミンパッチ N=103</th> </tr> <tr> <th colspan="2"></th> <th>スコア</th> <th colspan="2">ベースラインからの変化量</th> </tr> <tr> <th>Visit</th> <th>n</th> <th>平均値 (標準偏差)</th> <th>最小二乗平均</th> <th>95%信頼区間</th> </tr> </thead> <tbody> <tr> <td>ベースライン</td> <td>103</td> <td>22.6 (8.02)</td> <td>—</td> <td>—</td> </tr> <tr> <td>24週</td> <td>103</td> <td>23.3 (9.33)</td> <td>0.7</td> <td>-0.4, 1.8</td> </tr> </tbody> </table> <p>n = ベースライン及びベースライン後の評価時点でデータを有する被験者 最小二乗平均及び95%信頼区間は、ベースラインを説明変数とした線形モデルを用いた。</p> <p>〔副次評価項目〕</p> <p>8週、16週における ADAS-J cog のベースラインからの変化量の経時的推移</p> <table border="1" data-bbox="501 969 1370 1193"> <thead> <tr> <th colspan="2"></th> <th colspan="3">リバスチグミンパッチ N=103</th> </tr> <tr> <th colspan="2"></th> <th>スコア</th> <th colspan="2">ベースラインからの変化量</th> </tr> <tr> <th>Visit</th> <th>n</th> <th>平均値 (標準偏差)</th> <th>最小二乗平均</th> <th>95%信頼区間</th> </tr> </thead> <tbody> <tr> <td>ベースライン</td> <td>103</td> <td>22.6 (8.02)</td> <td>—</td> <td>—</td> </tr> <tr> <td>8週</td> <td>103</td> <td>24.2 (9.10)</td> <td>1.5</td> <td>0.6, 2.5</td> </tr> <tr> <td>16週</td> <td>103</td> <td>23.4 (9.14)</td> <td>0.7</td> <td>-0.3, 1.8</td> </tr> </tbody> </table> <p>n = ベースライン及びベースライン後の評価時点でデータを有する被験者 最小二乗平均及び95%信頼区間は、ベースラインを説明変数とした線形モデルを用いた。</p> <p>MMSE、DAD、改訂クリクトン尺度のベースラインからの変化量</p> <table border="1" data-bbox="501 1323 1370 1644"> <thead> <tr> <th colspan="2"></th> <th colspan="3">リバスチグミンパッチ N=103</th> </tr> <tr> <th colspan="2"></th> <th>スコア</th> <th colspan="2">ベースラインからの変化量</th> </tr> <tr> <th>評価項目</th> <th>Visit</th> <th>平均値 (標準偏差)</th> <th>最小二乗平均</th> <th>95%信頼区間</th> </tr> </thead> <tbody> <tr> <td rowspan="2">MMSE (n=95)</td> <td>ベースライン</td> <td>18.8 (3.37)</td> <td rowspan="2">-0.6</td> <td rowspan="2">-1.2, 0.0</td> </tr> <tr> <td>24週</td> <td>18.2 (4.46)</td> </tr> <tr> <td rowspan="2">DAD (n=94)</td> <td>ベースライン</td> <td>66.46 (20.320)</td> <td rowspan="2">-2.84</td> <td rowspan="2">-5.34, -0.34</td> </tr> <tr> <td>24週</td> <td>63.62 (22.318)</td> </tr> <tr> <td rowspan="2">改訂クリクトン尺度 (n=103)</td> <td>ベースライン</td> <td>16.0 (7.95)</td> <td rowspan="2">2.7</td> <td rowspan="2">1.1, 4.2</td> </tr> <tr> <td>24週</td> <td>18.7 (10.30)</td> </tr> </tbody> </table> <p>n = ベースライン及びベースライン後の評価時点でデータを有する被験者 最小二乗平均及び95%信頼区間は、ベースラインを説明変数とした線形モデルを用いた。</p> <p>24週の J-CGIC</p> <p>24週の J-CGIC で「悪化していない」と評価された被験者の割合 (95%信頼区間) は 80.6% (71.6, 87.7) であり、24週の J-CGIC で「改善した」と評価された被験者の割合は 41.7% (32.1, 51.9) であった。</p>			リバスチグミンパッチ N=103					スコア	ベースラインからの変化量		Visit	n	平均値 (標準偏差)	最小二乗平均	95%信頼区間	ベースライン	103	22.6 (8.02)	—	—	24週	103	23.3 (9.33)	0.7	-0.4, 1.8			リバスチグミンパッチ N=103					スコア	ベースラインからの変化量		Visit	n	平均値 (標準偏差)	最小二乗平均	95%信頼区間	ベースライン	103	22.6 (8.02)	—	—	8週	103	24.2 (9.10)	1.5	0.6, 2.5	16週	103	23.4 (9.14)	0.7	-0.3, 1.8			リバスチグミンパッチ N=103					スコア	ベースラインからの変化量		評価項目	Visit	平均値 (標準偏差)	最小二乗平均	95%信頼区間	MMSE (n=95)	ベースライン	18.8 (3.37)	-0.6	-1.2, 0.0	24週	18.2 (4.46)	DAD (n=94)	ベースライン	66.46 (20.320)	-2.84	-5.34, -0.34	24週	63.62 (22.318)	改訂クリクトン尺度 (n=103)	ベースライン	16.0 (7.95)	2.7	1.1, 4.2	24週	18.7 (10.30)
		リバスチグミンパッチ N=103																																																																																										
		スコア	ベースラインからの変化量																																																																																									
Visit	n	平均値 (標準偏差)	最小二乗平均	95%信頼区間																																																																																								
ベースライン	103	22.6 (8.02)	—	—																																																																																								
24週	103	23.3 (9.33)	0.7	-0.4, 1.8																																																																																								
		リバスチグミンパッチ N=103																																																																																										
		スコア	ベースラインからの変化量																																																																																									
Visit	n	平均値 (標準偏差)	最小二乗平均	95%信頼区間																																																																																								
ベースライン	103	22.6 (8.02)	—	—																																																																																								
8週	103	24.2 (9.10)	1.5	0.6, 2.5																																																																																								
16週	103	23.4 (9.14)	0.7	-0.3, 1.8																																																																																								
		リバスチグミンパッチ N=103																																																																																										
		スコア	ベースラインからの変化量																																																																																									
評価項目	Visit	平均値 (標準偏差)	最小二乗平均	95%信頼区間																																																																																								
MMSE (n=95)	ベースライン	18.8 (3.37)	-0.6	-1.2, 0.0																																																																																								
	24週	18.2 (4.46)																																																																																										
DAD (n=94)	ベースライン	66.46 (20.320)	-2.84	-5.34, -0.34																																																																																								
	24週	63.62 (22.318)																																																																																										
改訂クリクトン尺度 (n=103)	ベースライン	16.0 (7.95)	2.7	1.1, 4.2																																																																																								
	24週	18.7 (10.30)																																																																																										

	<p>〔安全性〕</p> <p>副作用発現率は、63.6% (70/110 例) であった。最も発現率が高かった副作用は、適用部位紅斑 24.5% (27/110 例) であり、次いで適用部位そう痒感 19.1% (21/110 例)、接触性皮膚炎 18.2% (20/110 例) であった。本試験において、重篤な副作用及び死亡例はなかった。投与中止に至った副作用は、適用部位紅斑及び適用部位そう痒感 [各 3.6% (4/110 例)] で、次いで接触性皮膚炎 2.7% (3/110 例) であった。</p>
--	---

④製造販売後臨床試験Ⅱ⁷⁾

目的	他の ChE 阻害薬 (ドネペジル、ガランタミン) からリバスチグミンパッチの 1 ステップ漸増法への切り替えが AD 患者に治療上の利点をもたらすか十分な検討がなされていない。1 ステップ漸増法によるリバスチグミンパッチは他の ChE 阻害薬で治療ベネフィットを十分に得られなかった AD 患者に適した治療選択肢であるとの仮説を立て、それを検討する。
試験デザイン	多施設共同、非盲検、単一群 (1 ステップ漸増法) 試験
対象	軽度及び中等度の Probable AD (MMSE 10~23) を有し、ドネペジル又はガランタミンによる治療を受けた日本人男女 (50~85 歳) の患者
実施期間	平成 28 年 5 月~平成 30 年 5 月
用法・用量	1 ステップ漸増法 (開始用量 9.0mg/日から開始し、4 週間後に維持用量の 18 mg/日に漸増する) によるものとし、原則として、認容できる限りすべての患者に 1 ステップ漸増法を適用する。
観察期間	24 週間
症例数	投与症例数 : 118 例 (予定症例数 : 120 例) 安全性解析対象症例数 : 118 例 有効性解析対象症例数 : 118 例
評価項目	有効性の主要評価項目 : 24 週時の MMSE スコアのベースラインからの変化量 安全性の評価項目 : 有害事象
結果	<p>有効性</p> <p>有効性解析対象 118 例のベースライン時の MMSE 合計スコア (平均値±標準偏差) は 17.33±3.80 であった。24 週時における評価対象 102 例での MMSE 合計スコアのベースラインからの変化量の最小二乗平均値 [95%信頼区間]は -0.35 [-0.87, 0.16] であった。</p> <p>安全性</p> <p>本試験における有害事象の発現割合は 74.6% (88/118 例) であった。また、副作用の発現割合は 52.5% (62/118 例) で、主な副作用 (発現割合) は、接触性皮膚炎 (14.4%)、適用部位そう痒感 (8.5%) 及び適用部位紅斑 (7.6%) であり、適用部位に関連した副作用の発現が主であった。</p>

ノバルティス ファーマ株式会社で実施した臨床試験

2) 承認条件として実施予定の内容又は実施した調査・試験の概要

該当しない

《参考：評価尺度》

ADAS-J cog (Japanese version of Alzheimer's Disease Assessment Scale-Cognitive Subscale)

認知機能の評価尺度。単語再生、口頭言語能力、言語の聴覚的理解、自発話における換語困難、口頭命令に従う、手指及び物品呼称、構成行為、観念運動、見当識、単語再認、テスト教示の再生能力の 11 項目からなり、合計スコアで認知機能を評価する。合計スコアは 0～70 点の幅であり、合計スコアが高いほど障害度は高い。

CIBIC plus-J (Clinician's Interview-Based Impression Change plus-Japan)

アルツハイマー型認知症の全般臨床評価の評価尺度。DAD、BEHAVE-AD、MENFIS を下位尺度とし、各時点の臨床像のベースラインからの変化を 7 段階 [(1) 大幅な改善、(2) 中程度の改善、(3) 若干の改善、(4) 症状の変化なし、(5) 若干の悪化、(6) 中程度の悪化、(7) 大幅な悪化] で評価する。

DAD (disability assessment for dementia)

日常生活動作能力の評価尺度。40 項目からなり、各項目に対して介護者が手助けを促すことなく自発的に実施したか否かを 3 段階 (1.はい、0.いいえ、×.該当せず) で評価し、合計スコアを算出する。なお、評価は、評価項目数に対する合計スコアの割合 (%) (合計スコア/評価項目数×100) とし、「該当せず」と評価された項目は評価項目数に含めない。たとえば、40 の質問で「該当せず」がなし、合計スコア 33 の場合は 83% (33/40)、「該当せず」が 2 つ、合計スコアが 33 の場合は 87% (33/38) となる。スコア (%) が低いほど障害度は高い。

BEHAVE-AD (behavioral pathology in Alzheimer's disease)

患者の行動・精神症状の評価尺度。22 項目からなり、合計スコアで患者の行動・精神症状を評価する。合計スコアは 0～66 点の幅であり、合計スコアが高いほど障害度は高い。

MENFIS (mental function impairment scale)

認知機能・精神機能の評価尺度。13 項目からなり、合計スコアで認知機能・精神機能を評価する。合計スコアは 0～78 点の幅であり、合計スコアが高いほど障害度は高い。

MMSE (minimental state examination)

簡便かつ実用的な認知機能の評価尺度。見当識、記銘、注意力・計算、遅延再生、言語の 5 つのセクションからなり、合計スコアで認知機能を評価する。合計スコアは 0～30 点の幅であり、合計スコアが低いほど障害度は高い。

改訂クリクトン尺度

見当識、会話能力、家族や介護者との協調性、落ち着きのなさ、着衣と服装、仕事や社会的活動・役割、余暇の活動の 7 項目からなり、合計スコアで介護者による患者の印象を評価する。合計スコアは 0～56 点の幅であり、合計スコアが高いほど障害度は高い。

(7) その他

該当資料なし

VI. 薬効薬理に関する項目

1. 薬理的に関連ある化合物又は化合物群

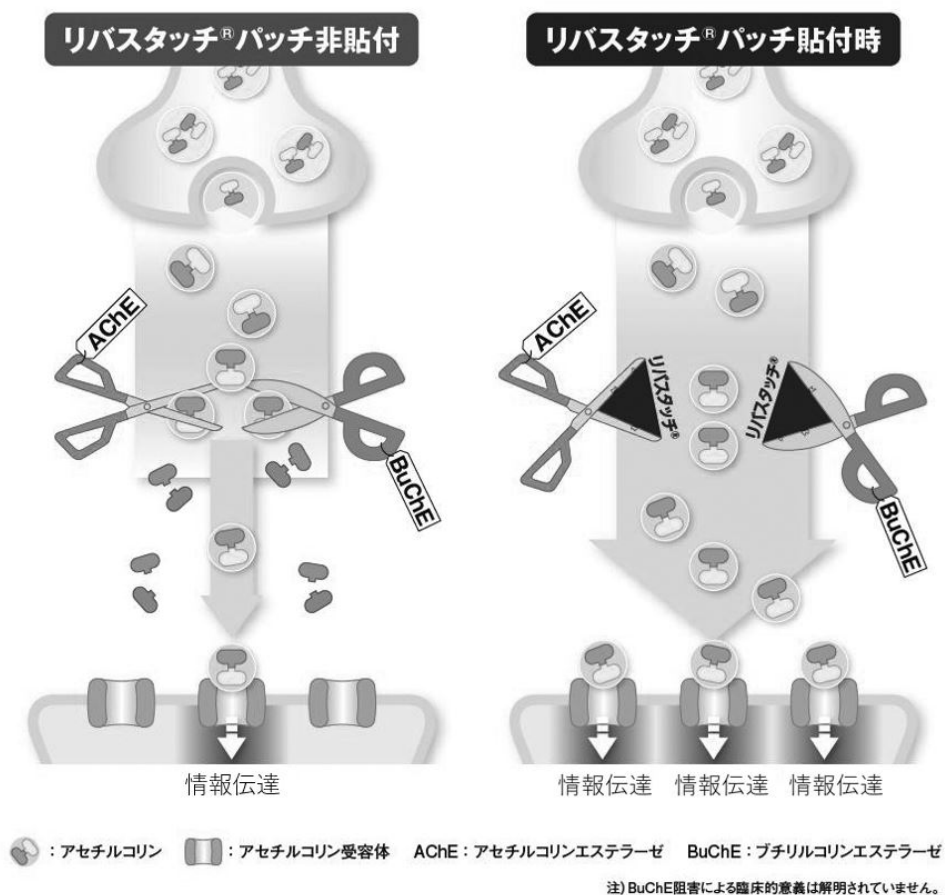
タクリン、フィゾスチグミン、ドネペジル、ガランタミン

注意：関連のある化合物の効能・効果等は、最新の添付文書を参照すること。

2. 薬理作用

(1) 作用部位・作用機序

本剤は、アセチルコリンを分解する酵素であるコリンエステラーゼを阻害することにより脳内アセチルコリン量を増加させ、脳内コリン作動性神経を賦活する。



(2) 薬効を裏付ける試験成績

1) 脳内コリンエステラーゼ阻害作用及びアセチルコリン増加作用

① AChE 及び BuChE 阻害作用 (*in vitro*)

AChE 阻害作用、BuChE 阻害作用を *in vitro* 試験で検討した結果、リバスチグミンの IC₅₀値は AChE で4.3nM (平均値)、BuChE で31nM であり、いずれの酵素に対しても阻害作用を有することが示された。AChE 阻害作用に対する BuChE 阻害作用の効力比 (BuChE/AChE) は7.2であった。⁹⁾

リバスチグミン酒石酸塩の AChE 及び BuChE 阻害作用

薬物	IC ₅₀ 値 (nM)		比 (BuChE/AChE)
	AChE	BuChE	
リバスチグミン酒石酸塩	4.3±0.087	31±2.0	7.2

IC₅₀ 値 (nM) は平均値±標準誤差で示す (n=4)。

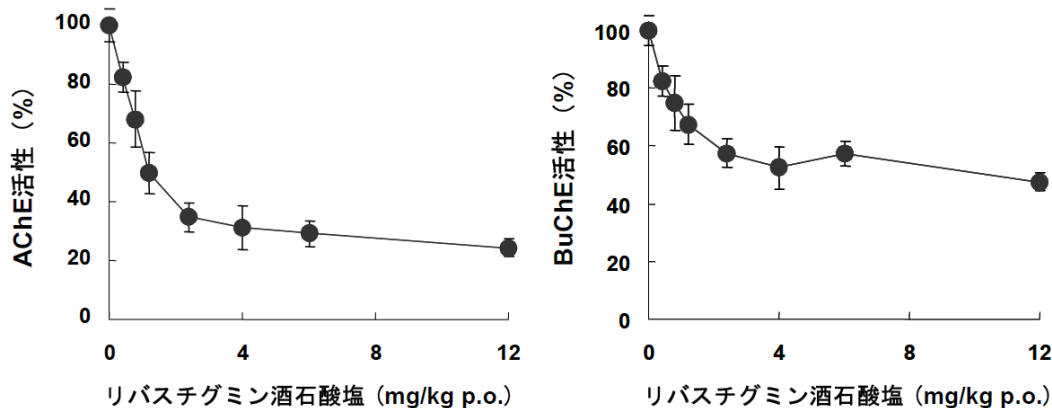
試験方法: AChE 及び BuChE 阻害作用はラット脳由来 AChE 及びラット血漿由来 BuChE とリバスチグミンの反応溶液に酵素基質のアセチルチオコリン (ATCh) 及びブチリルチオコリン (BuTCh)、検出試薬である DTNB^{*}を添加し、吸光度を酵素活性として測定した。

※DTNB: 5,5'-dithiobis (2-nitrobenzoic acid)、5,5'-ジチオビス (2-ニトロ安息香酸)、SH 基を含む物質の定量に用いられる。上記試験では例えば基質である ATCh がコリンエステラーゼによってチオコリンに分解され、さらにチオコリンと DTNB とが反応し、その反応産物の吸光度 (416nm) を測定することによってコリンエステラーゼの活性値を測定する。

② 脳内 AChE 及び BuChE 阻害作用 (ラット)

リバスチグミン酒石酸塩は用量増加に伴いラット脳内の AChE 及び BuChE を阻害し、それぞれの50%有効量 (ED₅₀値) は1.0±0.13mg/kg、0.7±0.68mg/kg であり、効力比は0.7であった。¹⁰⁾

リバスチグミン酒石酸塩のラット大脳皮質 AChE 及び BuChE 阻害作用の用量反応性



リバスチグミン酒石酸塩のラット大脳皮質 AChE 及び BuChE 阻害作用

薬物	ED ₅₀ 値 (mg/kg)		比 (BuChE/AChE)
	AChE	BuChE	
リバスチグミン酒石酸塩	1.0±0.13	0.7±0.68	0.7

AChE 及び BuChE 活性の ED₅₀ 値 (mg/kg) は平均値±標準誤差で示す (n=6~7)。

試験方法: ラットにリバスチグミン酒石酸塩 (0.4~12mg/kg [1~30 μmol/kg]) 又は精製水を経口投与し、30 分後に大脳皮質を単離した。ホモジネート上清を含む反応溶液に検出試薬である DTNB と基質の ATCh、iso-OMPA を添加し吸光度を酵素活性として測定した。

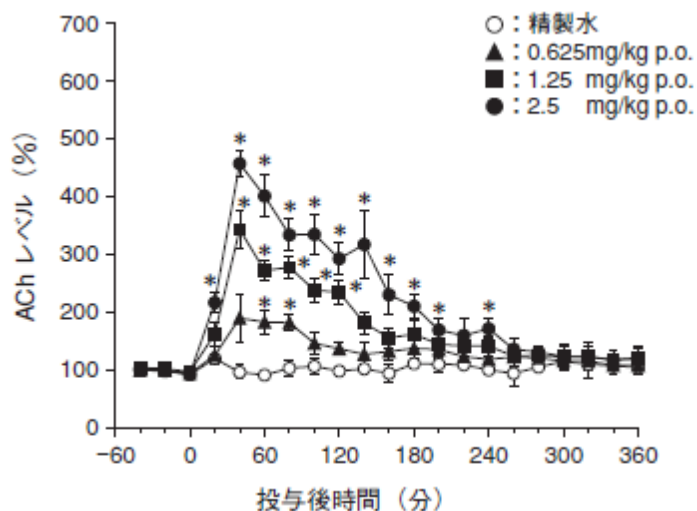
AChE 阻害作用: iso-OMPA 添加時の酵素活性、BuChE 阻害作用 = (iso-OMPA 未添加時) - (iso-OMPA 添加時の酵素活性)

③脳内 ACh 増加作用 (ラット)

ラット海馬における細胞外 ACh 増加作用は0.625mg/kg から用量依存的に認められた ($p < 0.05$ 、一元配置分散分析後 Dunnett の多重比較検定)。

リバスチグミン酒石酸塩は用量増加に伴いラット海馬における細胞外 ACh レベルを増加させ、投与後40~60分で ACh レベルは最大となった。1.25mg 及び2.5mg/kg でそれぞれ精製水投与群の約3.5倍及び4.5倍となった。¹¹⁾

リバスチグミン酒石酸塩のラット海馬 ACh 増加作用の用量反応性と経時変化



ACh レベル (%) : 薬物投与前の ACh 量を基準とした割合平均値±標準誤差 (n=6)

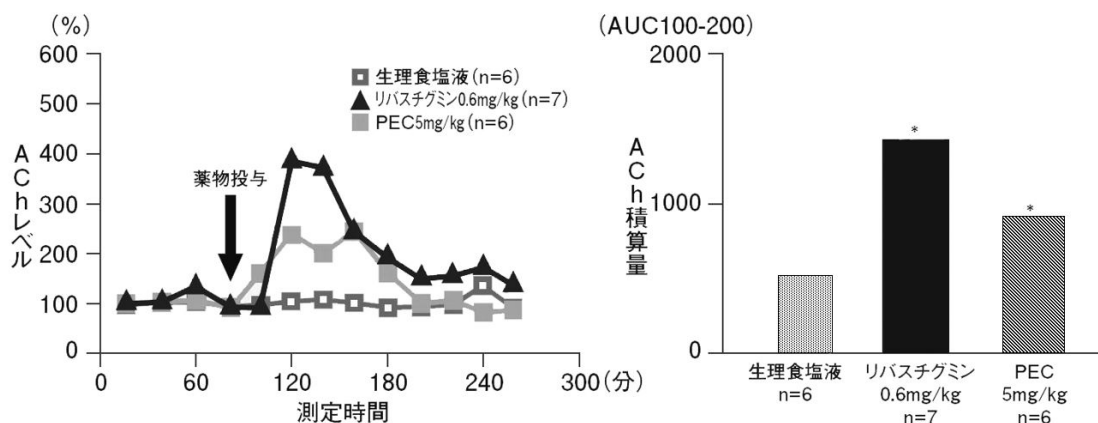
* $p < 0.05$: 精製水投与群に対する有意差 (一元配置分散分析後 Dunnett の多重比較検定)

試験方法 : ラット海馬にマイクロダイアリシスプローブを挿入し、リンゲル液を灌流させて透析液を20分ごとに回収した。透析開始60分後にリバスチグミン又は精製水を経口投与した。

④脳内 ACh 増加作用と脳内 AChE 及び BuChE 阻害作用の関連性 (ラット)

i) リバスタグミン酒石酸塩 0.6mg/kg 投与群のラット脳内 ACh レベルは投与後 40~60 分で最大となり、有意な脳内 ACh 増加作用が示された (ACh 積算量 : $p < 0.05$)。また、BuChE 阻害剤の PEC 5mg/kg 投与群では投与後 40~80 分で最大となり、有意な脳内 ACh 増加作用が示された (ACh 積算量 : $p < 0.05$)。¹²⁾

リバスタグミン酒石酸塩、ドネペジル及び PEC のラット大脳皮質 ACh 増加作用



ACh レベル (% : 薬物投与前の ACh 量を基準とした割合) 及び ACh 積算量 (AUC100-200 : 測定開始後 100~200 分の ACh レベルの曲線下面積) は平均値 \pm 標準誤差で示す (n=6~7)。

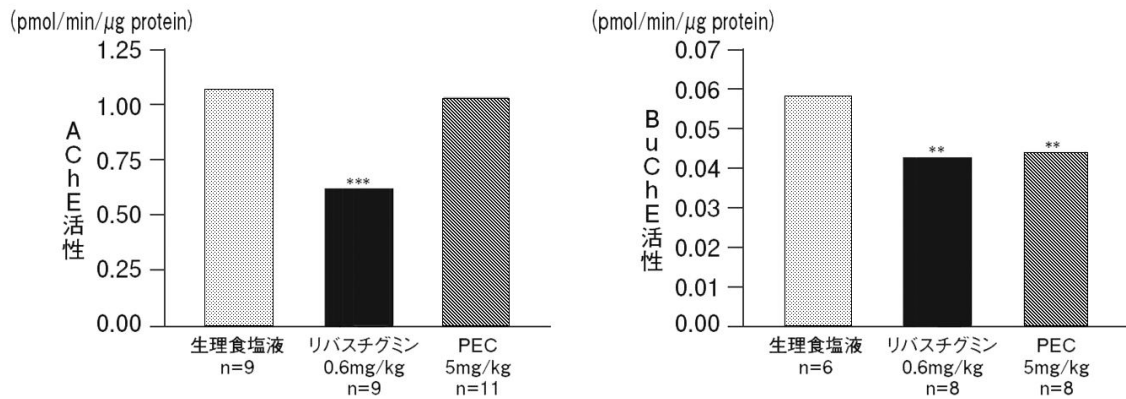
* $p < 0.05$: 生理食塩液投与群に対する有意差 (一元配置分散分析後 Newman-Keuls の多重比較検定)

試験方法 : ラット前頭皮質にマイクロダイアリスプローブを挿入し、人工脳脊髄液を灌流させて透析液を 20 分ごとに回収した。透析開始 80 分後にリバスタグミン 0.6mg/kg、PEC [BuChE 選択的阻害剤、(-)-N¹-phenethylcymserine L-tartrate] 5mg/kg 又は生理食塩液を腹腔内投与した。

注) : PEC ((-)-N¹-phenethylcymserine L-tartrate、AChE IC₅₀ 値 : >30000nM、BuChE IC₅₀ 値 : 9nM)

- ii) 上記のラットにおいて、リバスチグミンを腹腔内投与した 55～60 分後の AChE 及び BuChE の酵素活性をみると、有意な脳内の AChE 阻害作用及び BuChE 阻害作用が示された (AChE 阻害作用 : $p < 0.001$ 、BuChE 阻害作用 : $p < 0.01$)。¹²⁾

リバスチグミン酒石酸塩のラット大脳皮質 AChE 及び BuChE 阻害作用



AChE 活性及び BuChE 活性 (pmol/min/μg protein) は平均値±標準誤差で示す。

* $p < 0.05$ 、** $p < 0.01$ 、*** $p < 0.001$: 生理食塩液投与群に対する有意差 (一元配置分散分析後 Newman-Keuls の多重比較検定)

試験方法 : ラットに同用量の上記薬物を腹腔内投与し、55～60 分後に大脳皮質を単離した。ホモジネート上清を含む反応溶液に基質として ATCh 又は BuTCh を添加した。

注) BuChE 阻害による臨床的意義は解明されていません

⑤ 老化モデルにおける AChE 阻害作用及び ACh 増加作用 (ラット)

老齢ラット大脳皮質における AChE 阻害作用は、リバスチグミン酒石酸塩 0.75mg/kg 投与群では 48%であった。ACh 積算量については、リバスチグミン酒石酸塩投与群では 690%であった。¹³⁾

老齢ラット大脳皮質におけるリバスチグミン酒石酸塩の AChE 阻害作用と ACh 増加作用

薬物	用量 (mg/kg p.o.)	AChE 活性 (%)	ACh 積算量 (fmol/μL)
溶媒	—	100±13	1.8±0.2 (100%)
リバスチグミン酒石酸塩	0.75	48±6*	12.4±1.4*(690%)

* $p < 0.05$: 溶媒投与群に対する有意差 (一元配置分散分析後 Fisher LSD の検定)

試験方法 :

24～26 カ月齢のラットを使用した。

AChE 活性 (%) 及び ACh 積算量 (% : 測定開始後 0～60 分までの ACh レベル) は、リバスチグミン酒石酸塩又は溶媒の 1 日 2 回 21 日間の経口反復投与終了 18 時間後に測定した (n=4～8)。

⑥血漿中 BuChE 活性阻害率

臨床薬理試験の薬力学的指標として、脳脊髄液中の AChE 及び BuChE 阻害活性を測定することが望ましいが、侵襲的な措置を要するため困難であることから、末梢血における代替マーカーとしてこれらとほぼ相関する血漿中 BuChE 活性を測定した。

リバスチグミンの血漿中 BuChE 活性に対する阻害率を 2 つの臨床薬理試験（海外 2335 試験¹⁴⁾、及び国内 1101 試験²⁾）、並びに日本人アルツハイマー型認知症患者を対象とする国内 1201 試験及び国内 1301 試験で検討した。

血漿中 BuChE 活性阻害率一覧

試験番号	対象 (人種)		単回/反復	9 mg	13.5 mg	18 mg	27 mg	36 mg
海外 2335 試験	健康被験者 (白人)	最大阻害率 (%)	単回	22.1	32.4	40.3	49.5	—
	健康被験者 (日本人)		単回	24.1	34.5	43.5	55	—
国内 1101 試験	健康被験者 (日本人)		反復	32.2	39.5	45.8	—	—
国内 1201 試験	AD 患者 (日本人, A 群)	トラブ時の阻害率 (%)	反復	20.7	41.7	49.5	61.6	64.6
	AD 患者 (日本人, B 群)		反復	26.9	—	46.7	57.5	68.5
国内 1301 試験	AD 患者 (日本人)		反復	21.2	35	43	—	—

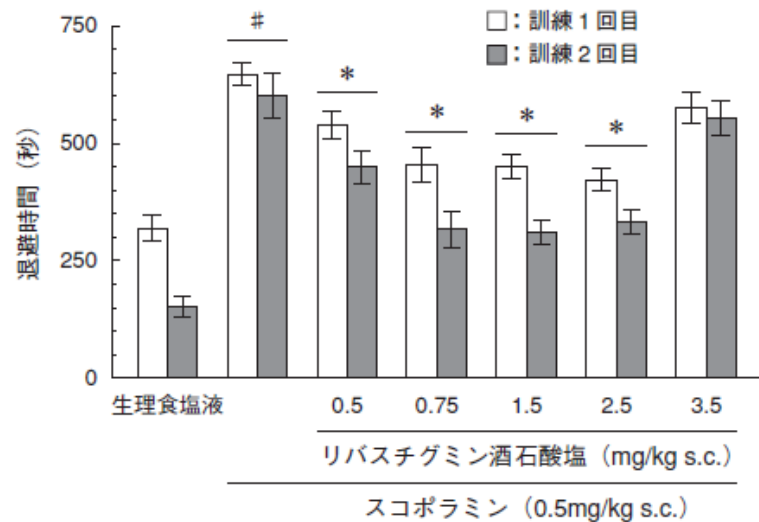
注) 本剤の用法及び用量は、「通常、成人にはリバスチグミンとして 1 日 1 回 4.5mg から開始し、原則として 4 週毎に 4.5mg ずつ増量し、維持量として 1 日 1 回 18mg を貼付する。また、患者の状態に応じて、1 日 1 回 9mg を開始用量とし、原則として 4 週後に 18mg に増量することもできる。本剤は背部、上腕部、胸部のいずれかの正常で健康な皮膚に貼付し、24 時間毎に貼り替える。」である。

2) 学習記憶改善作用

①スコポラミンによるコリン作動性神経遮断モデルに対する作用 (ラット)

中枢性ムスカリン受容体拮抗薬であるスコポラミンにより学習記憶障害が引き起こされた (退避時間の有意な延長、 $p < 0.05$) ラットにおいて、リバスチグミン皮下投与により有意な学習障害改善作用が示された ($p < 0.05$ 、二元配置分散分析後の Student の t 検定と Bonferroni の補正)。¹⁵⁾

リバスチグミン酒石酸塩のラット スコポラミン誘発学習記憶障害に対する作用 (Morris 水迷路試験)



退避時間 (秒) は訓練 1 回目又は 2 回目の退避時間の総和であり、平均値±標準誤差で示す (n=8~11)。

$p < 0.05$: 生理食塩液投与群に対する有意差 (二元配置分散分析後 Student の t 検定と Bonferroni の補正)

* $p < 0.05$: スコポラミン単独投与群に対する有意差 (二元配置分散分析後 Student の t 検定と Bonferroni の補正)

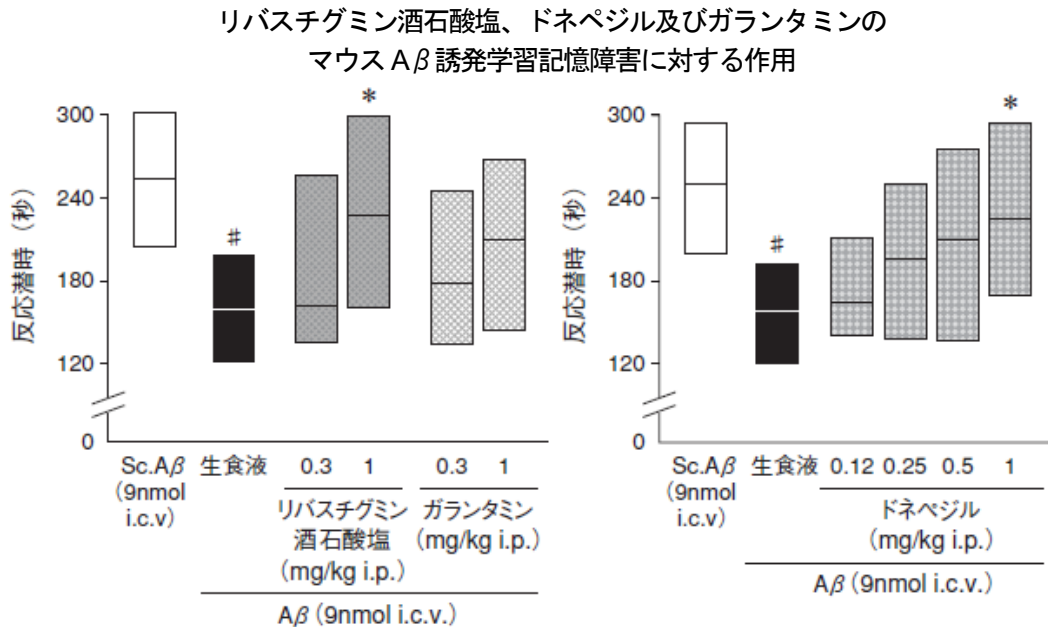
試験方法: ラットにリバスチグミン酒石酸塩 (0.5~3.5mg/kg) 又は生理食塩液の皮下投与し、10 分後にスコポラミン (0.5mg/kg) を皮下投与した。20 分後に円形プールに入れて 1 回目の訓練を行った。訓練は 1 日 2 回 (1 回目終了 15 分後に 2 回目開始) 計 4 日間行い、円形プール内の入水地点からプラットフォームまでの退避時間を測定した (水迷路試験)。

②アルツハイマー病態モデルに対するリバスチグミンの作用

i) アミロイドβ (Aβ) 脳内注入モデルに対する作用 (マウス)

マウスにAβを脳室内投与し、学習記憶障害を引き起こさせた。学習記憶障害により反応潜時が短縮したが、リバスチグミン1mg/kgの腹腔内投与により反応潜時が有意に延長した (p<0.05、Kruskal-Wallis ノンパメトリック分散分析後のDunnの多重比較検定)。

16)



反応潜時 (秒) は中央値±四分位数で示す (n=10)

#p<0.05 : Sc.Aβ処置群に対する有意差 (Kruskal-Wallis ノンパラメトリック分散分析後のDunnの多重比較検定)

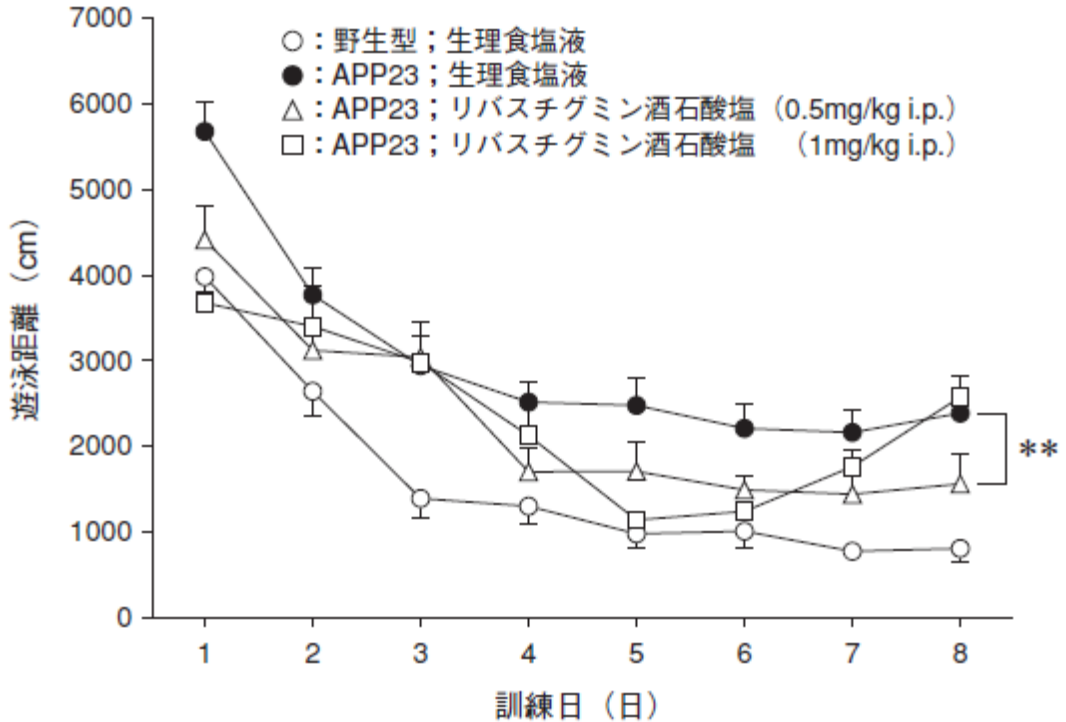
*p<0.05 : 生理食塩液投与群に対する有意差 (Kruskal-Wallis ノンパラメトリック分散分析後のDunnの多重比較検定)

試験方法 : マウスの脳室内にAβ (9nmol) を投与し、8日後にリバスチグミン (0.3、1mg/kg)、ドネペジル (0.12~1mg/kg)、ガランタミン (0.3、1mg/kg) 又は生理食塩液を腹腔内投与した。また、上記とは別のマウスの脳室内にSc.Aβ (Aβの陰性対照) を投与し、その8日後に生理食塩液を腹腔内投与した。薬物又は生理食塩液投与20分後にマウスを装置の明室に入れ、暗室移行時に電気刺激 (0.3mA、3秒間) を与えた。24時間後に再度明室に入れて暗室移行に要した時間を反応潜時 (カットオフ時間 : 300秒) とした。

ii) Aβ 過剰発現モデルに対する作用 (マウス)

学習記憶障害を示すことが知られている Aβ 過剰発現マウス (APP23 マウス) において、リバスチグミン 0.5mg/kg の反復腹腔内投与により遊泳距離が有意に短縮し (p<0.01、二元配置分散分析)、学習記憶障害の改善作用が認められた。¹⁷⁾

リバスチグミン酒石酸塩の APP23 マウスにおける学習記憶障害に対する作用



遊泳距離 (cm) は各訓練日の 4 回の訓練の平均値±標準誤差で示す (n=11~15)。

**p < 0.01 : APP23 マウスの生理食塩液投与群に対する有意差 (二元配置分散分析)

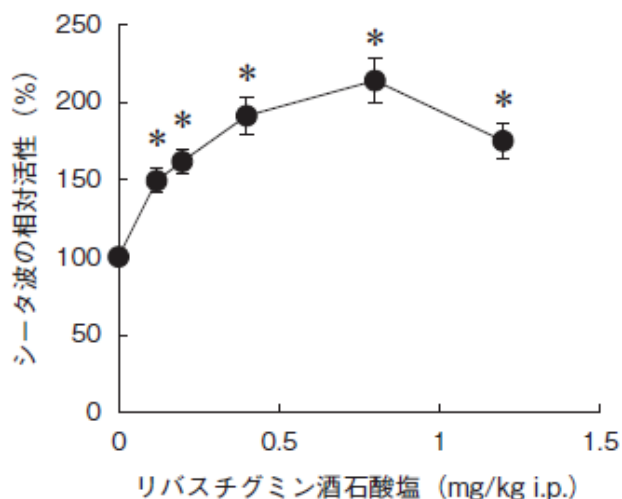
試験方法 : APP23 マウス又は野生型マウスにリバスチグミン (0.5、1mg/kg) 又は生理食塩液を 1 日 1 回 15 日間腹腔内反復投与した。訓練は薬物投与 8 日目から開始し、円形プール内の入水地点からプラットフォームまでの遊泳距離を測定した。

3) その他の薬理学的試験

①コリン作動性神経賦活モデル (ラット)

ラット海馬の脳波とコリン作動性神経活動には相関があり、ACh により脳波の 1 種であるシータ波が誘導されるため、リバスチグミン酒石酸塩 (各 0.12、0.2、0.4、0.8、1.2mg/kg、腹腔内投与) のシータ波 (1.2~2.4Hz) 誘導作用を検討した。リバスチグミン酒石酸塩は全用量でラット海馬のシータ波を有意に誘導した ($p<0.05$ 、Student の t 検定)。¹⁸⁾

リバスチグミン酒石酸塩のラット海馬シータ波の誘導作用



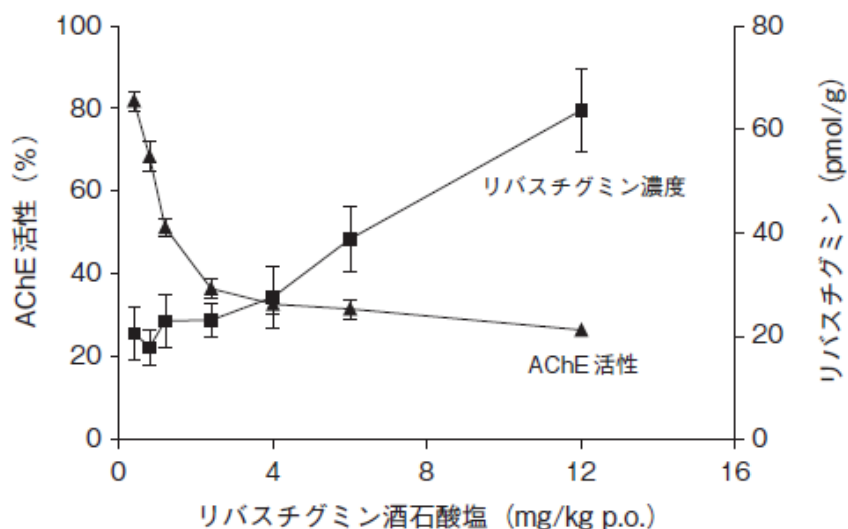
シータ波の相対活性 (%) は平均値±標準誤差で示す (n=14)。

* $p<0.05$: 対照群に対する有意差 (Student の t 検定)

②リバスチグミンの脳内濃度と脳内 AChE 阻害作用との関連性 (ラット)

リバスチグミン酒石酸塩 (0.4、0.8、1.2、2.4、4、6、12mg/kg) をラットに経口投与し、30 分後に全脳を単離して AChE を測定した。リバスチグミン酒石酸塩は用量増加に伴い AChE 活性を低下させた。また、用量増加に伴いリバスチグミンの脳内濃度も増加した。¹⁹⁾

リバスチグミン酒石酸塩経口投与後のリバスチグミンのラット脳内濃度及び脳内 AChE 阻害作用 (用量反応性)



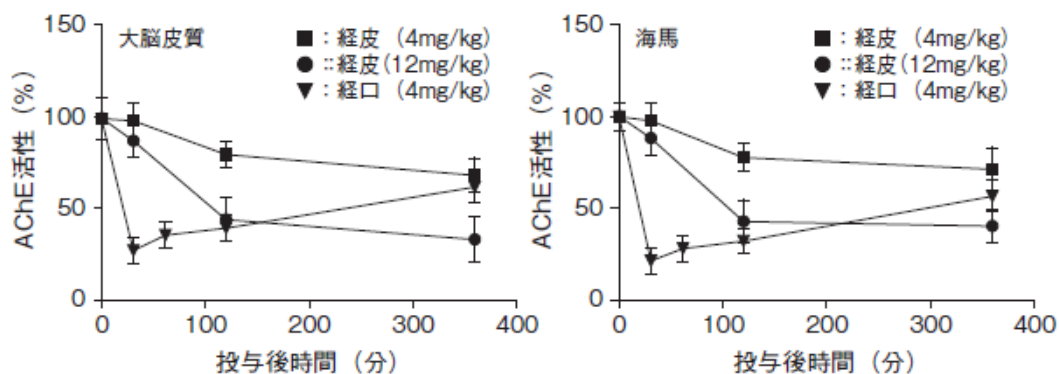
濃度 (pmol/g) 及び AChE 活性 (%) は平均値±標準誤差で示す (n=6~7)。

試験方法：精製水又はリバスチグミン酒石酸塩経口投与後 30 分のラット全脳における薬物濃度及び AChE 活性を測定した。

③経皮投与と経口投与による脳内 AChE 阻害作用の比較 (ラット)

ラット大脳皮質及び海馬における AChE 阻害作用をリバスチグミン 4mg/kg の経皮投与とリバスチグミン酒石酸塩 4mg/kg の経口投与で比較検討した。リバスチグミン 4mg/kg を経皮投与したときの大脳皮質及び海馬における AChE 阻害作用は、リバスチグミン酒石酸塩 4mg/kg 経口投与に比べて緩徐に発現し、また長時間持続した。²⁰⁾

ラット大脳皮質及び海馬におけるリバスチグミンの経皮投与又は
リバスチグミン酒石酸塩の経口投与後の AChE 阻害作用の経時変化



AChE 活性 (%) は、平均値±標準偏差で示す (n=4~6)。

試験方法：ラットにリバスチグミンを経皮投与 (4、12mg/kg) 又は経口投与 (4mg/kg) し、30~360 分後に大脳皮質及び海馬を単離した。いずれもホモジネート上清を含む反応溶液に検出試薬である DTNB[※]と基質の ATCh (アセチルチオコリン) を添加し、吸光度を酵素活性として測定した。経皮投与は、雄性ラット (体重 250g) の頸部を剃毛し、ヘプタンで希釈したリバスチグミン (1、3mg/20 μ L) を塗布した。また漏出防止のため、塗布後直ちにプラスチックフィルムを貼付した。

※DTNB: 5,5'-dithiobis (2-nitrobenzoic acid)、5,5'-ジチオビス (2-ニトロ安息香酸)、SH 基を含む物質の定量に用いられる。上記試験では例えば基質である ATCh がコリンエステラーゼによってチオコリンに分解され、さらにチオコリンと DTNB とが反応し、その反応産物の吸光度 (416nm) を測定することによってコリンエステラーゼの活性値を測定する。

(3) 作用発現時間・持続時間

該当資料なし

VII. 薬物動態に関する項目

1. 血中濃度の推移

(1) 治療上有効な血中濃度

該当資料なし

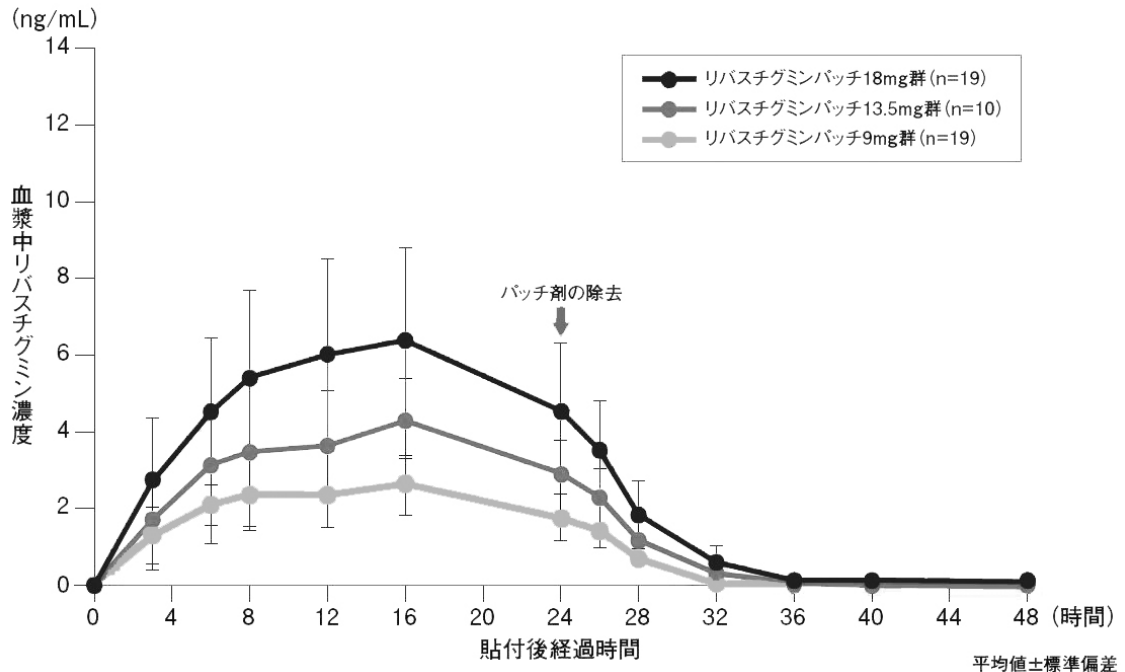
(2) 臨床試験で確認された血中濃度

1) 単回投与

① 旧処方製剤

英国在住の日本人健康成人被験者にリバスチグミンパッチ 9mg、13.5mg 及び 18mg を単回投与（24 時間貼付）したときの血漿中濃度は、緩やかに上昇し、約 16 時間後（中央値）にピークに達した。その後、緩やかに減少した。Cmax の平均値は 2.73~6.73ng/mL、AUC_{0-24h} は 47.8~116ng・hr/mL と用量依存的に上昇した。（海外 2335 試験）。¹⁴⁾

健康被験者に本剤を単回投与したときの血漿中リバスチグミン濃度推移



健康被験者に本剤を単回投与したときのリバスチグミンのPKパラメータの比較

投与量	例数	Cmax (ng/mL)	Tmax* (hr)	AUC ₀₋₂₄ (ng・hr/mL)	T _{1/2} (hr)
9mg	19	2.73±0.89	16.00 (6.00-16.02)	47.8±16.7	2.68±0.54
13.5mg	10	4.58±1.61	16.00 (8.00-16.03)	75.3±26.5	2.21±0.29
18mg	19	6.73±2.40	16.00 (8.00-16.07)	116±42.7	2.12±0.21

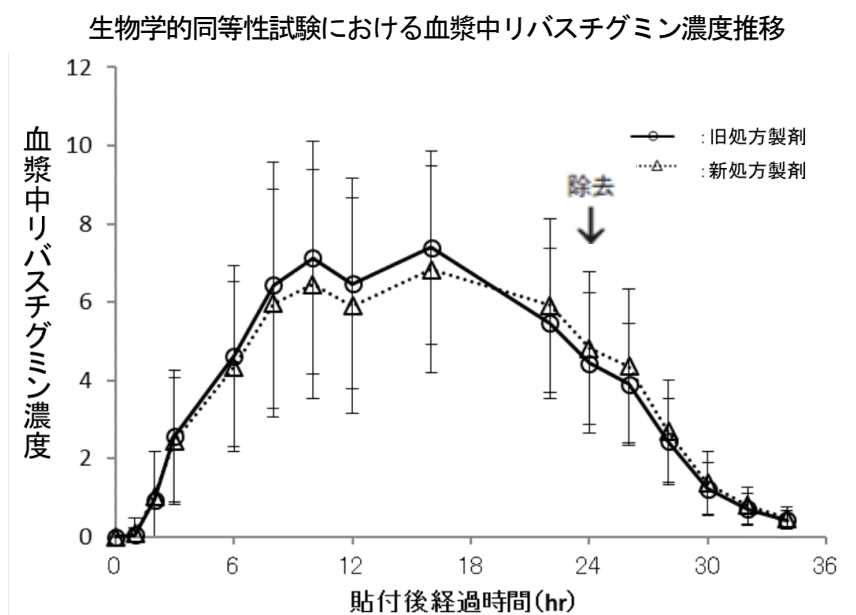
平均値±標準偏差、*：中央値（最小値-最大値）

[方法] リバスチグミンパッチ 9mg、13.5mg 及び 18mg を単回投与（24 時間貼付）したときの血漿中リバスチグミン濃度を測定した。各投与の間には 3 日間の休薬期間を設け、クロスオーバー法にて評価した。

注) 本剤の用法及び用量は、「通常、成人にはリバスチグミンとして 1 日 1 回 4.5mg から開始し、原則として 4 週毎に 4.5mg ずつ増量し、維持量として 1 日 1 回 18mg を貼付する。また、患者の状態に応じて、1 日 1 回 9mg を開始用量とし、原則として 4 週後に 18mg に増量することもできる。本剤は背部、上腕部、胸部のいずれかの正常で健康な皮膚に貼付し、24 時間毎に貼り替える。」である。

② 生物学的同等性試験

日本人健康被験者 60 例（生物学的同等性の解析対象は 57 例）に、本剤 18mg の旧処方製剤と新処方製剤を、クロスオーバー法によりそれぞれ 1 枚 24 時間単回貼付した。その結果、新処方製剤、旧処方製剤ともに 16 時間後（中央値）にピークに達した。旧処方製剤に対する新処方製剤の C_{max} 及び AUC_{last} の幾何平均値の比 [90%信頼区間] は、それぞれ 0.904 [0.871~0.939] 及び 0.964 [0.934~0.996] であり、 C_{max} 及び AUC_{last} の幾何平均値の比の 90%信頼区間は、「後発医薬品の生物学的同等性試験ガイドライン」に規定された生物学的に同等と判定される範囲 [0.80~1.25] に含まれたことから、従来製剤に対する新基剤製剤の生物学的同等性が検証された。（国内 ONO-2540-06 試験）。¹⁾



生物学的同等性試験におけるリバスチグミン PK パラメータ

製剤	例数	C_{max} (ng/mL)	T_{max}^* (hr)	AUC_{last} (ng·hr/mL)	AUC_{inf} (ng·hr/mL)	$T_{1/2}$ (hr)	kel (/hr)
新処方製剤	57	7.26 ±2.92	16.0 (6.00-22.0)	146 ±59.9	147 ±60.5	2.63 ±0.452	0.271 ±0.0424
旧処方製剤	57	7.93 ±2.94	16.0 (8.00-22.0)	149 ±55.3	150 ±55.9	2.55 ±0.360	0.277 ±0.0349

平均値±標準偏差、*：中央値（最小値-最大値）

血漿中リバスチグミン PK パラメータの生物学的同等性評価

薬物動態パラメータ	幾何平均値の比 (新処方製剤/旧処方製剤)	比の 90%信頼区間
C_{max}	0.904	0.871~0.939
AUC_{last}	0.964	0.934~0.996

被験者数 57 例

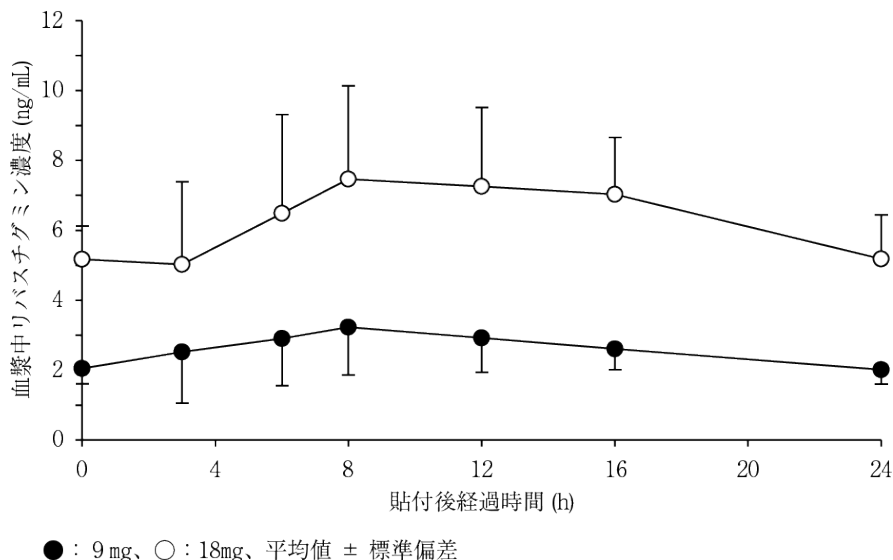
有害事象発現頻度は、新処方製剤が 0% (0 例/59 例) 及び旧処方製剤が 1.7% (1 例/60 例) であった。副作用は、旧処方製剤で 1 件 (悪心) 発現した。本試験において、死亡、重篤な有害事象及び副作用の発現、有害事象及び副作用による被験薬投与中止は認められなかった。

新処方製剤を高齢者やアルツハイマー型認知症患者に使用した報告はない (新処方製剤承認時)。

2) 反復投与

健康成人に本剤 9mg もしくは 18mg を 1 日 1 回反復投与（5 日間貼付）したときの投与 5 日目の血漿中リバスチグミン濃度推移を下図に示す。血漿中リバスチグミンは貼付 8 時間後に最高血漿中濃度（Cmax）に到達し、貼付 24 時間後（貼付終了時）まで緩やかに減少した。Cmax は本剤 9mg で $3.39 \pm 1.44 \text{ ng/mL}$ 、18mg で $8.27 \pm 2.31 \text{ ng/mL}$ （平均値 \pm 標準偏差）であった。²⁾

健康成人に本剤 9mg もしくは 18mg を 5 日間反復投与したときの
投与 5 日目の血漿中薬物濃度推移



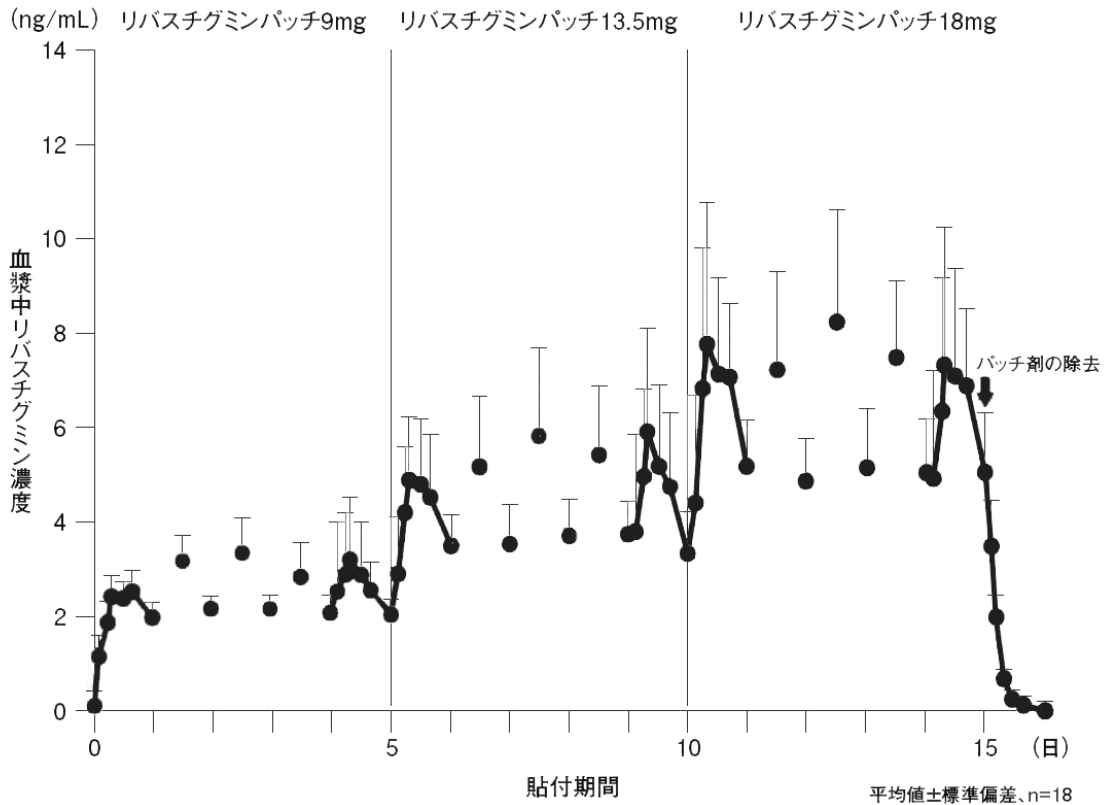
健康成人に本剤 9mg もしくは 18mg を 5 日間反復投与したときの
投与 5 日目の血漿中薬物動態パラメータ

投与量	Cmax (ng/mL)	Tmax [※] (h)	AUC ₀₋₂₄ (ng · h/mL)
9mg	3.39 ± 1.44	8	62.9 ± 18.7
18mg	8.27 ± 2.31	8	153.3 ± 41.5

n=18、平均値 \pm 標準偏差、※ : 中央値

本剤 18mg を除去後の血漿中リバスチグミン濃度の消失半減期は 3.3 時間であった。血漿中リバスチグミン濃度は投与開始 3 日で定常状態に到達した。本剤 9mg の初回投与日及び投与 5 日目の AUC₀₋₂₄ 比から求めた累積率は 1.34 であった。²⁾

健康成人に本剤 9mg、13.5mg 及び 18mg を 1 日 1 回 5 日間反復投与したときの
リバスチグミンの血漿中濃度推移



いずれの用量でもリバスチグミンの本剤からの放出率は含量の 45.3%~49.7%であった。²⁾

24 時間貼付後の使用済みパッチ剤中残存リバスチグミン量及び放出率

投与量	評価日	未使用パッチ剤中含量 (mg/パッチ) ^{a)}	残存量(mg)	放出率(mg) ^{b)}	放出率(% ^{c)})
9mg	第 1 日目	8.80±0.149	4.81±0.646	3.99±0.646	45.3±7.34
	第 5 日目		4.78±0.911	4.02±0.911	45.7±10.3
13.5 mg	第 6 日目	14.33±0.192	7.62±1.13	6.71±1.15	46.8±8.02
	第 10 日目		7.20±1.07	7.13±1.07	49.7±7.48
18 mg	第 11 日目	18.53±0.148	9.67±1.41	8.86±1.41	47.8±7.61
	第 15 日目		9.78±1.39	8.75±1.39	47.2±7.48

平均値±SD

a) 各パッチサイズ、未使用パッチ剤 4 枚から算出

b) 放出量 (mg) = 未使用パッチ剤中含量 (mg) - 残存量 (mg)

c) 放出率 (%) = 放出量 (mg) / 未使用パッチ剤中含量 (mg) × 100

(3) 中毒域

該当資料なし

(4) 食事・併用薬の影響

1) 食事の影響

該当しない。

本剤はパッチ剤であることから、食事の有無及び食事時間に配慮する必要はない。

2) 併用薬の影響

パッチ剤を用いた薬物間相互作用試験は実施していない。

(参考：外国人データ)

リバスチグミンの経口剤（国内未承認）について、ジゴキシシン（海外 W361 試験）²¹⁾、ワルファリン（海外 W362 試験）²²⁾、ジアゼパム（海外 W363 試験）²³⁾ フルオキセチン（海外 W365 試験）²⁴⁾ との薬物動態学的相互作用を検討した。

①ジゴキシシン

併用時における C_{max} 及び AUC_{0-∞} 平均値の変化は単独投与時と比較し、ジゴキシシンについては C_{max} 平均値は 2.6% 上昇及び AUC_{0-∞} 平均値は 1.2% 低下を示し、リバスチグミンについては C_{max} 平均値は 1.93% 上昇及び AUC_{0-∞} 平均値は 8.79% 上昇を示した（海外 W361 試験）。²¹⁾

[対象] 外国人健康成人被験者 13 例

[方法] ジゴキシシン薬物動態に対するリバスチグミンの影響及びリバスチグミンの薬物動態に対するジゴキシシンの影響をクロスオーバー法で検討した。Day1、2 にリバスチグミンカプセル 3.0mg を 1 日 1 回経口投与した。Day3～Day8 にジゴキシシン錠を単独で 1 日 1 回経口投与し（初回 1.0mg、以降 0.25mg）、Day9、10 にリバスチグミンカプセル 3.0mg を 1 日 1 回併用投与した。

②ワルファリン

併用時における C_{max} 及び AUC_{0-∞} 平均値の変化は単独投与時と比較し、ワルファリンについては C_{max} 平均値は R-ワルファリンで 12.3% 上昇及び S-ワルファリンで 5.0% 上昇、AUC_{0-∞} 平均値は R-ワルファリンで 3.9% 上昇及び S-ワルファリンで 8.8% 低下を示し、リバスチグミンについては C_{max} 平均値は 16.6% 低下及び AUC_{0-∞} 平均値は 12.8% 低下を示した。プロトロンビン活性は、ワルファリン単独投与 5 日後、ワルファリンとリバスチグミン併用投与 5 日後にそれぞれ 16.33±7.32% 及び 14.0±11.89% といずれも低下を示した（海外 W362 試験）。²²⁾

[対象] 外国人健康成人被験者 12 例

[方法] リバスチグミンカプセル 3.0mg もしくはプラセボをワルファリン錠 30mg とともに単回経口投与し、ワルファリン及びリバスチグミンの薬物動態をクロスオーバー法で検討した。

③ジアゼパム

併用時における C_{max} 及び AUC_{0-∞} 平均値の変化は単独投与時と比較し、ジアゼパムについては C_{max} 平均値は 0.6% 上昇及び AUC_{0-∞} 平均値は 9.2% 低下を示し、リバスチグミンについては C_{max} 平均値は 11.8% 上昇及び AUC_{0-∞} 平均値は 13.3% 上昇を示した（海外 W363 試験）。²³⁾

[対象] 外国人健康成人被験者 12 例

[方法] リバスチグミンカプセル（3.0mg、1 日 1 回）及びジアゼパム錠（2.0mg、1 日 1 回）を単独及び併用で単回経口投与したときの薬物動態をクロスオーバー法で検討した。

注) 臨床成績には、国内未承認の剤形（カプセル剤）が使用された症例が含まれている。

注) 本剤の用法及び用量は、「通常、成人にはリバスチグミンとして 1 日 1 回 4.5mg から開始し、原則として 4 週毎に 4.5mg ずつ増量し、維持量として 1 日 1 回 18mg を貼付する。また、患者の状態に応じて、1 日 1 回 9mg を開始用量とし、原則として 4 週後に 18mg に増量することもできる。本剤は背部、上腕部、胸部のいずれかの正常で健康な皮膚に貼付し、24 時間毎に貼り替える。」である。

④フルオキセチン

併用時における C_{max} 及び $AUC_{0-\infty}$ 平均値の変化は単独投与時と比較し、フルオキセチンについては C_{max} 平均値は 14.3% 上昇及び $AUC_{0-\infty}$ 平均値は 5.5% 低下を示し、リバスチグミンについては C_{max} 平均値は 20.4% 上昇及び $AUC_{0-\infty}$ 平均値は 11.6% 上昇を示した (海外 W365 試験)。²⁴⁾

[対象] 外国人健康成人被験者 12 例

[方法] リバスチグミンカプセル (3.0mg、1 日 1 回) 及びフルオキセチンカプセル (40mg、1 日 1 回) を、単独及び併用で単回経口投与したときの薬物動態をクロスオーバー法で検討した。

2. 薬物速度論的パラメータ

(1) 解析方法

薬物動態パラメータの算出にはノンコンパートメントモデル又は 1-コンパートメントモデル解析を用いた。

(2) 吸収速度定数

該当資料なし

(3) 消失速度定数

該当資料なし

(4) クリアランス

該当資料なし

〈参考：外国人データ〉

健康被験者 12 例にリバスチグミン 1mg を 1 時間静脈内持続投与したときのクリアランスは 1.4L/hr/kg であった (海外 W361 試験)。²¹⁾

(5) 分布容積

該当資料なし

〈参考：外国人データ〉

健康被験者 12 例にリバスチグミン 1mg を 1 時間静脈内持続投与したときの分布容積は 1.5L/kg であった (海外 W361 試験)。²¹⁾

(6) その他

該当資料なし

3. 母集団 (ポピュレーション) 解析

(1) 解析方法

該当資料なし

注) 臨床成績には、国内未承認の剤形 (カプセル剤) が使用された症例が含まれている。

注) 本剤の用法及び用量は、「通常、成人にはリバスチグミンとして 1 日 1 回 4.5mg から開始し、原則として 4 週毎に 4.5mg ずつ増量し、維持量として 1 日 1 回 18mg を貼付する。また、患者の状態に応じて、1 日 1 回 9mg を開始用量とし、原則として 4 週後に 18mg に増量することもできる。本剤は背部、上腕部、胸部のいずれかの正常で健康な皮膚に貼付し、24 時間毎に貼り替える。」である。

(2) パラメータ変動要因

該当資料なし

〈参考：外国人データ〉

軽度及び中等度の外国人アルツハイマー型認知症患者 1190 例を対象に、リバスチグミンパッチ剤 (18mg 及び 36mg) 並びにカプセル剤 (12mg : 国内未承認) を投与し、薬物動態に対する内因性の影響因子を線形回帰分析により検討した。体重がリバスチグミンの定常状態における血漿中濃度に影響を及ぼすことが示された ($p=0.0003$)。一方、年齢、性別、肝機能パラメータ (AST、ALT、ビリルビン) 及び腎機能パラメータ (クレアチニンクリアランス) はリバスチグミンの血漿中濃度に影響を及ぼさなかった (海外 2320 試験)。²⁵⁾

4. 吸収

(1) バイオアベイラビリティ

該当資料なし

〈参考：外国人データ〉

健康被験者 8 例に本剤 18mg を 24 時間、上背部に貼付したときの曝露量を、リバスチグミン 3.0mg 経口液剤 (国内未承認) を単回投与したときと比較した。体重 1kg あたりの投与量 (パッチ剤の場合は放出量) で補正したパラメータを比較した結果、幾何平均値の比 (パッチ剤/経口液剤) は C_{max} で 0.31 倍、 AUC_{inf} で 2.50 倍であった。また、平均消失半減期はパッチ剤 3.02 時間、経口液剤 1.45 時間であった (海外 2332 試験)。²⁶⁾

(2) 吸収部位

皮膚

〈外国人データ〉

海外 2338 試験²⁷⁾において、上背部貼付時を基準とした相対的バイオアベイラビリティ (AUC_{inf}) は、100% (胸部)、92% (上腕部)、80% (腹部)、及び 71% (大腿部) であり、上背部、胸部、上腕部は同程度、腹部及び大腿部は低値を示した。また、海外 W159 試験²⁸⁾において、上背部貼付時を基準とした下背部の相対的バイオアベイラビリティ (AUC_{last}) は 104%であった。

(3) 吸収率

該当資料なし

〈参考〉

日本人健康被験者 18 例を対象に、本剤 9mg、13.5mg 及び 18mg を 24 時間貼付したとき、除去したパッチ剤に残存するリバスチグミンから算出した薬物放出率は、薬物含有量の 45.3%~49.7%であった (国内 1101 試験)。²⁾

注) 臨床成績には、国内未承認の剤形 (カプセル剤) が使用された症例が含まれている。

注) 本剤の用法及び用量は、「通常、成人にはリバスチグミンとして 1 日 1 回 4.5mg から開始し、原則として 4 週毎に 4.5mg ずつ増量し、維持量として 1 日 1 回 18mg を貼付する。また、患者の状態に応じて、1 日 1 回 9mg を開始用量とし、原則として 4 週後に 18mg に増量することもできる。本剤は背部、上腕部、胸部のいずれかの正常で健康な皮膚に貼付し、24 時間毎に貼り替える。」である。

5. 分布

(1) 血液—脳関門通過性

ヒトでの該当資料なし

(ラット)

ラットに Internal carotid artery perfusion/capillary depletion 法を用いて [³H] 標識リバスチグミンを [¹⁴C] 標識スクロースと同時に内頸動脈から灌流し、[¹⁴C] 標識スクロースに対する脳内移行率を検討したところ、70±15% (平均値±標準偏差、n=5) であった。²⁹⁾

(2) 血液—胎盤関門通過性

ヒトでの該当資料なし

(ラット及びウサギ)

妊娠 13 日目のラットに[¹⁴C]リバスチグミンを単回経口投与したとき、胎児中に放射能は検出されなかった。妊娠 17 日目では、投与後 1 時間の胎児血液及び肝臓中に母動物血液の 1/4～2/3 の放射能濃度が認められたが、投与 3 時間以降では、胎児血液及び肝臓中の放射能濃度は検出下限未満であった。ウサギに[³H]リバスチグミンを妊娠 7 日目から反復経口投与したとき、妊娠 10、14 及び 19 日目の投与後 2 時間の胎児中放射能濃度は母動物血液の 0.5～0.6 倍であった。妊娠 19 日目の投与後 24 時間の胎児中放射能濃度は投与後 2 時間の約 1/3 に低下したが、母動物血液の 2.5 倍であった。

(3) 乳汁への移行性

ヒトでの該当資料なし

(ラット)

分娩後 7～10 日目の授乳中ラットに[¹⁴C]リバスチグミンを単回経口投与したとき、乳汁中放射能は投与後 1 時間に最高濃度に達し、血漿中放射能の 1.3～2.5 倍の濃度で推移した。

(4) 髄液への移行性 (外国人データ)

移行する。

正常圧水頭症の疑いのある外国人被験者 8 例を対象に、リバスチグミンカプセル剤 3.0mg を単回投与したときの、血漿中及び脳脊髄液中のリバスチグミン濃度とその主代謝物 NAP226-90 濃度は以下のとおりであった (海外 A107 試験)。³⁰⁾

	血漿中薬物動態パラメータ		脳脊髄液中薬物動態パラメータ	
	リバスチグミン	NAP226-90	リバスチグミン	NAP226-90
Tmax (hr)	1.4±0.5	2.0±0.6	2.4±0.8	4.7±1.6
Cmax (ng/mL)	10.0±3.2	4.9±0.6	2.7±1.1	3.6±0.7
AUC ₀₋₂₄ (ng·hr/mL)	37±15	38±6	16±8	43±9

平均値±標準偏差

注) 臨床成績には、国内未承認の剤形 (カプセル剤) が使用された症例が含まれている。

注) 本剤の用法及び用量は、「通常、成人にはリバスチグミンとして 1 日 1 回 4.5mg から開始し、原則として 4 週毎に 4.5mg ずつ増量し、維持量として 1 日 1 回 18mg を貼付する。また、患者の状態に応じて、1 日 1 回 9mg を開始用量とし、原則として 4 週後に 18mg に増量することもできる。本剤は背部、上腕部、胸部のいずれかの正常で健康な皮膚に貼付し、24 時間毎に貼り替える。」である。

(5) その他の組織への移行性

ヒトでの該当資料なし

(ラット)

雄性ラットに ^3H リバスチグミン 0.36mg/kg を非絶食下で単回静脈内投与 2 時間後の臓器・組織内放射能濃度を下表に示す。肝臓、腎臓及び唾液腺をはじめ多くの臓器・組織で血液に比べ高値を示した。脳内濃度は血液中の約 $1/2$ であった。投与後 96 時間では、いずれの臓器・組織も 2 時間値の $1/15$ 以下に低下し、肝臓には他の臓器・組織に比べて高い放射能濃度が認められたが、2 時間値の $1/50$ 以下であった。³¹⁾

雄性ラットに ^3H リバスチグミン 0.36mg/kg を非絶食下で
単回静脈内投与したときの臓器・組織内放射能濃度

臓器・組織	放射能濃度 (ng-Eq/mL or ng-Eq/g)			
	2 時間	24 時間	48 時間	96 時間 ^{a)}
血液	38.5±2.41	0.80±0.20	0.49±0.06	0.50±0.08
肝臓	708±42.7	48.9±5.09	30.2±3.06	13.2±1.81
肺	50.3±8.84	1.25±0.18	0.90±0.10	0.67±0.10
腎臓	211±40.8	9.96±5.26	6.93±1.61	2.94±0.28
心臓	31.3±2.44	1.06±0.16	0.83±0.11	0.66±0.14
脾臓	61.4±13.3	2.04±0.22	1.81±0.21	1.43±0.38
脳	18.2±2.05	0.59±0.03	0.66±0.02	0.67±0.19
筋肉	10.5±1.65	0.56±0.07	0.50±0.04	0.34±0.04
脂肪	11.7±3.71	0.80±0.28	1.18±0.46	1.71±0.34
精巣	97.4±7.71	1.49±0.10	0.91±0.07	0.73±0.13
副腎	81.1±21.7	3.01±0.14	3.06±0.41	4.04±3.22
下垂体	64.1±5.58	2.95±0.70	2.98±0.48	3.83±3.25
甲状腺	50.3±13.2	2.34±0.51	2.75±0.09	1.99±0.28
唾液腺	142±17.5	1.97±0.20	1.66±0.32	1.40±0.31
膵臓	59.6±6.89	1.84±0.59	1.21±0.18	0.82±0.23
リンパ節	18.3±4.45	0.60±0.05	0.64±0.13	0.48±0.11
骨髄	63.2±9.5	3.16±0.43	2.80±0.11	2.28±0.40
皮膚	16.9±3.71	1.09±0.51	3.14±0.85	1.97±0.53
眼	24.4±1.59	0.73±0.09	0.54±0.06	0.48±0.07

臓器・組織	投与量に対する割合 (%)			
	2 時間	24 時間	48 時間	96 時間 ^{a)}
前胃 ^{b)}	0.53±0.78	0.01±0.01	0.01±0.01	—
腺胃 ^{b)}	0.27±0.25	0.00±0.00	0.00±0.01	—
小腸 ^{b)}	4.16±1.72	0.03±0.02	0.02±0.01	0.01±0.00
大腸 ^{b)}	0.16±0.05	0.05±0.01	0.02±0.01	0.01±0.00

平均値±標準偏差 (n = 3)、a) n = 4、b) 内容物を含む、— : 検出下限未満

(6) 血漿蛋白結合率 (*in vitro*)

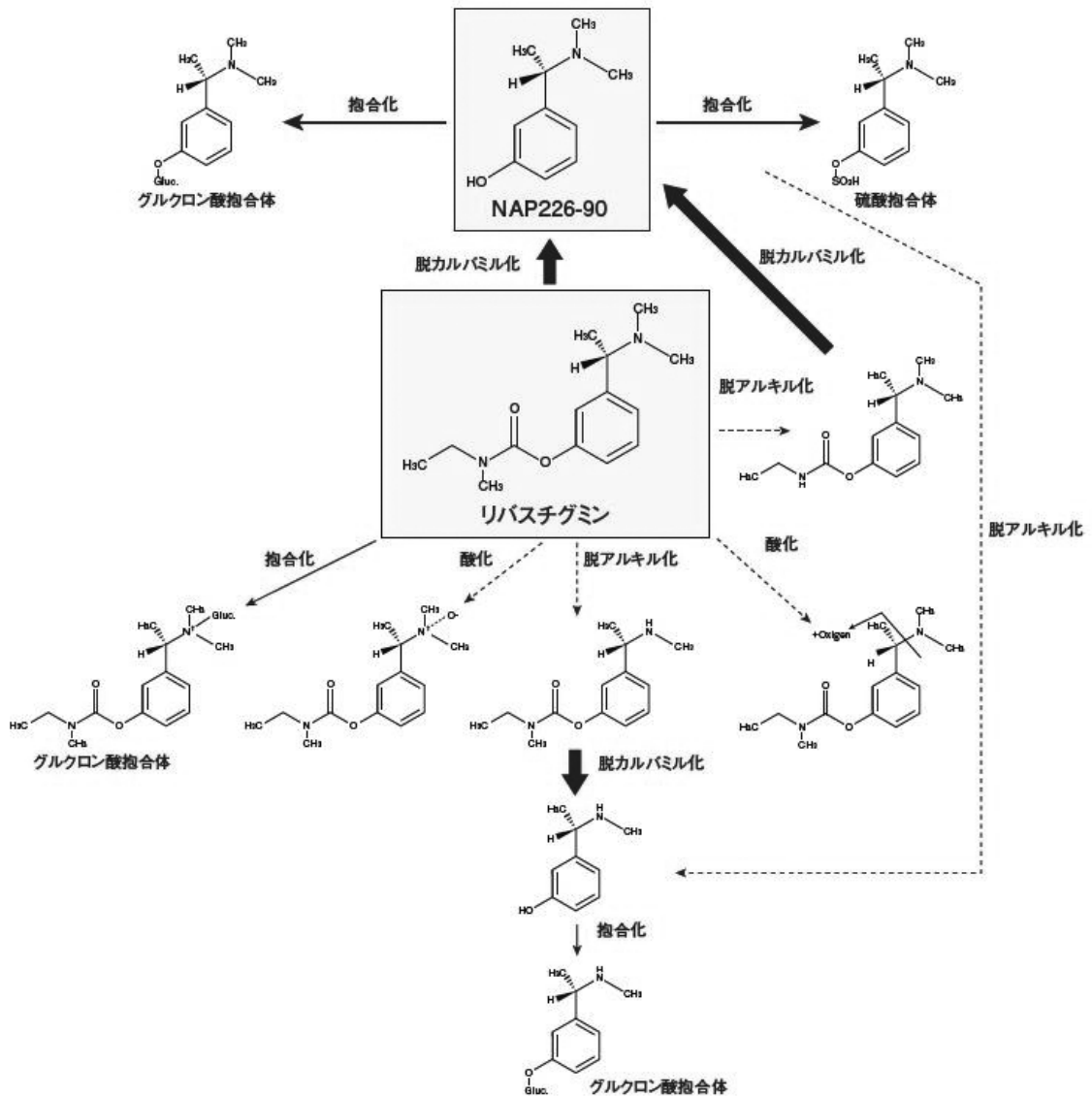
限外ろ過法により測定した ^3H リバスチグミン (最終濃度 : $1\sim 400\text{ng/mL}$) のヒト血漿蛋白に対する結合率は $36\%\sim 48\%$ であった。³²⁾ また、 ^{14}C リバスチグミン (最終濃度 : 400 及び 800ng/mL) の結合率は $55\%\sim 59\%$ であった。³³⁾

6. 代謝

(1) 代謝部位及び代謝経路

ヒト肝スライス、小腸スライス、及び血漿での代謝速度と、蛋白含量、組織重量及び体重を用いて体重あたりの代謝速度を算出した結果、肝：腸：血漿における比は1：0.23：0.005であり、肝代謝がリバスチグミンの主要な代謝経路であると考えられた。

ヒト肝スライス反応後のリバスチグミン代謝物の構造と推定代謝経路



リバスチグミンは、ヒトへの経口投与後にカルバメート部分がエステラーゼにより加水分解されてフェノール体の NAP226-90 が生成し、さらに硫酸抱合体 (M7)、及び M7 の N-脱メチル体 (M5) に代謝される。

ヒトにリバスチグミン 1mg 及び 2.5mg を単回経口投与したときの主代謝物は M7 であり、総血漿中放射活性の 33.0%~39.2% を占め、NAP226-90 はそれに次いで 7.0%~14.6%、M5 が 1.1%~1.4% であった。尿中排泄物中では M7 が投与量に対し 39.0%~44.3%、M5 が 3.4%~3.7%、NAP226-90 が 0.9%~6.8% を占めた。ヒト培養角化細胞を用いた *in vitro* 皮膚モデルでの $[^{14}\text{C}]$ リバスチグミン (2、10、及び $50 \mu\text{mol/L}$) の代謝はわずかであり、微量に検出された代謝物はリバスチグミンの N-オキッド体のみであった。

(2) 代謝に関与する酵素 (CYP 等) の分子種、寄与率

リバスチグミンは、主にエステラーゼにより加水分解され、その後硫酸抱合をうける。CYP による代謝はわずかである。

〈参考〉

1) 肝薬物代謝酵素系に対する作用

リバスチグミン及びその代謝物である NAP226-90 の CYP 分子種に対する影響について、ヒト肝ミクロソーム及び CYP 選択的プローブ基質を用いて検討した。両化合物の CYP1A2、2C8、2C9、2C19、2D6、2E1 及び 3A4 に対する IC₅₀ 値はすべて 200 μmol/L 以上であった。³⁴⁾

2) 本剤の代謝に対する併用薬の影響

ヒト肝 S9 画分を用いて、リバスチグミンの代謝に対する併用薬 (抗精神病薬及び抗うつ薬) の影響を検討した。ハロペリドール、アミトリプチリン、ノルトリプチリン、ジアゼパム及びフルオキセチンのリバスチグミンの加水分解反応に対する IC₅₀ は 62~176 μmol/L の範囲であった。リバスチグミンの酸化的代謝はハロペリドール、アミトリプチリン、ノルトリプチリン、ジアゼパム及びフルオキセチンにより阻害された。

(3) 初回通過効果の有無及びその割合

該当しない

〈参考：外国人データ〉

アルツハイマー型認知症患者に 5、10、15、及び 20cm² パッチを貼付したときの未変化体に対する NAP226-90 の AUC₀₋₂₄ 比は (0.60~0.72) であり、経口投与時は (1.10~3.15) であり、静脈内投与は (0.53) であったことから、初回通過効果の回避により代謝を受ける割合が減少することが示された (海外 2331 試験)。³⁵⁾ なお、上背部、上腕部、胸部、腹部、及び大腿部に貼付したときの NAP226-90/未変化体の AUC_{0-last} は、上背部で 48.7±18.4ng・h/mL、上腕部で 46.5±14.6ng・h/mL、胸部で 49.3±20.1ng・h/mL、腹部で 43.4±13.1ng・h/mL、大腿部で 38.5±13.9ng・h/mL であった (海外 2338 試験)。²⁷⁾

(4) 代謝物の活性の有無及び活性比、存在比率

ヒトでの該当資料なし

(ラット)

NAP226-90 の AChE 阻害作用

NAP226-90 はリバスチグミンの主代謝物の 1 つであり、リバスチグミンのエステル加水分解によるカルバミル基の脱離反応により生成される。酵素反応論的解析から、NAP226-90 の AChE 阻害様式は、反応時間非依存的かつ競合的であり、阻害定数 (K_i) 値はラットで約 18 μM であった。また、NAP226-90 16.7 及び 50.1mg/kg をラットに経口投与し、90 分後の大脳皮質及び海馬の AChE 活性を測定したところ、有意な阻害作用は認められなかった。

7. 排泄

(1) 排泄部位及び経路

主に尿中に排泄される。

(2) 排泄率

リバスチグミンパッチ剤を日本人健康被験者に投与したとき、パッチ剤からのリバスチグミン放出量に対し 4.3%~7.4%が未変化体として、19.1%~26.0%が NAP226-90 として尿中に排泄された (国内 1101 試験)。²⁾

〈参考：外国人データ〉

リバスチグミンの排泄は代謝物の腎排泄が主である。健康被験者に [14C] 標識リバスチグミンを経口投与したとき、24 時間以内に 90%以上が尿中へ排泄され、糞中への排泄は 1%未満であった。³⁶⁾

8. トランスポーターに関する情報

該当資料なし

9. 透析等による除去率

該当資料なし

10. 特定の背景を有する患者

(1) 腎機能障害患者

該当資料なし

〈参考：外国人データ〉

カプセル剤（国内未承認）で腎機能障害を有する被験者（GFR：0～50mL/min）における薬物動態を健康被験者と比較した。その結果、リバスチグミン曝露量（AUC_{0-∞}）は、健康被験者では 16.4ng・h/mL であり、中等度の腎機能障害を有する被験者 10 例では 42.6ng・h/mL であった。高度の腎機能障害を有する被験者 8 例のリバスチグミン曝露量（AUC_{0-∞}）は 19.9ng・h/mL で、AUC_{0-∞}と腎機能障害の程度の間に関係は認められなかった。また、GFR とリバスチグミンの AUC_{0-∞}及び T_{1/2} との間においても、関係は認められなかった。海外 W253 試験。³⁷⁾

なお、アルツハイマー型認知症患者に本剤を投与したとき、クレアチニンクリアランスが低下しても定常状態における血漿中リバスチグミン濃度に影響は認められなかった（線形回帰分析、海外 2320 試験）。²⁵⁾

(2) 肝機能障害患者

該当資料なし

〈参考：外国人データ〉

カプセル剤（国内未承認）で肝硬変患者 10 例（Child-Pugh スコア 5～12）における薬物動態を健康被験者と比較した。肝硬変の被験者に対して 3.0mg カプセルを単回投与したときの血漿中リバスチグミン濃度は健康被験者と比較して AUC で約 130%、C_{max} で約 60%上昇した（海外 W251 試験）。³⁸⁾（「Ⅷ. 安全性（使用上の注意等）」に関する項目 6. (3) 肝機能障害患者 9.3.1」の項参照）

なお、アルツハイマー型認知症患者に本剤を投与したとき、肝機能パラメータ（AST、ALT、ビリルビン）は定常状態の血漿中リバスチグミン濃度に影響を及ぼさなかった（線形回帰分析、海外 2320 試験）。²⁵⁾

注) 臨床成績には、国内未承認の剤形（カプセル剤）が使用された症例が含まれている。

注) 本剤の用法及び用量は、「通常、成人にはリバスチグミンとして 1 日 1 回 4.5mg から開始し、原則として 4 週毎に 4.5mg ずつ増量し、維持量として 1 日 1 回 18mg を貼付する。また、患者の状態に応じて、1 日 1 回 9mg を開始用量とし、原則として 4 週後に 18mg に増量することもできる。本剤は背部、上腕部、胸部のいずれかの正常で健康な皮膚に貼付し、24 時間毎に貼り替える。」である。

(3) **高齢者**

該当資料なし

〈参考：外国人データ〉

アルツハイマー型認知症患者に本剤を投与した海外 2320 試験²⁵⁾において、年齢は定常状態の血漿中リバスチグミン濃度に影響を及ぼさなかった（線形回帰分析）。

11. **その他**

該当資料なし

Ⅷ. 安全性（使用上の注意等）に関する項目

1. 警告内容とその理由

設定されていない

2. 禁忌内容とその理由

2 禁忌（次の患者には投与しないこと）

2.1 本剤の成分又はカルバメート系誘導体に対し過敏症の既往歴のある患者

(解説)

2.1 本剤の成分に対し過敏症のある患者に本剤を投与した場合、重篤な過敏症症状が発現する可能性が考えられる。本剤の投与に際しては、問診を十分に行い、本剤の成分に対して過敏症の既往歴を有することが判明した場合には、本剤の投与は避けること。また、本剤はフェニルカルバメート系の化合物であることから、カルバメート系誘導体においても同様の注意が必要である。

3. 効能又は効果に関連する注意とその理由

「Ⅴ. 治療に関する項目」を参照すること。

4. 用法及び用量に関連する注意とその理由

「Ⅴ. 治療に関する項目」を参照すること。

5. 重要な基本的注意とその理由

8. 重要な基本的注意

- 8.1 本剤投与で効果が認められない場合には、漫然と投与しないこと。
- 8.2 アルツハイマー型認知症は、自動車の運転等の機械操作能力を低下させる可能性がある。また、本剤は主に投与開始時又は増量時にめまい及び傾眠を誘発することがある。このため、自動車の運転等の危険を伴う機械の操作に従事させないよう注意すること。
- 8.3 本剤の貼付により皮膚症状があらわれることがあるため、貼付箇所を毎回変更すること。皮膚症状があらわれた場合には、ステロイド軟膏又は抗ヒスタミン外用剤等を使用するか、本剤の減量又は一時休薬、あるいは使用を中止するなど適切な処置を行うこと。[14.2.5参照]
- 8.4 本剤を同一箇所連日貼付・除去を繰り返した場合、皮膚角質層の剥離等が生じ、血中濃度が増加するおそれがあるため、貼付箇所を毎回変更すること。[14.2.5参照]
- 8.5 本剤の貼り替えの際、貼付している製剤を除去せずに新たな製剤を貼付したために過量投与となり、重篤な副作用が発現した例が報告されている。貼り替えの際は先に貼付している製剤を除去したことを十分確認するよう患者及び介護者等に指導すること。[13.1参照]
- 8.6 嘔吐あるいは下痢の持続により脱水があらわれることがある。脱水により、重篤な転帰をたどるおそれがあるので、嘔吐あるいは下痢がみられた場合には、観察を十分に行い適切な処置を行うこと。[11.1.7参照]
- 8.7 アルツハイマー型認知症患者では、体重減少が認められることがある。また、本剤を含むコリンエステラーゼ阻害剤の投与により、体重減少が報告されているので、治療中は体重の変化に注意すること。

(解説)

国内外の臨床試験又は市販後調査において、徐脈、房室ブロック等がみられていることから、特に心疾患（心筋梗塞、弁膜症、心筋症等）を有する患者や電解質異常（低カリウム血症等）のある患者等では、本剤投与により重篤な不整脈に移行する可能性があるため、観察を十分に行うよう注意を喚起した。

- 8.1 本剤を投与しても効果が認められない場合や、アルツハイマー型認知症が高度まで進行した場合に、漫然と本剤の投与が継続されることを避けるため記載した。なお、高度のアルツハイマー型認知症に対する本剤の有効性は示されていない。
- 8.2 アルツハイマー型認知症は自動車の運転等の機械操作能力を低下させる可能性があり、また、本剤の副作用としてめまい及び傾眠がみられていることから注意を喚起した。
- 8.3 国内の臨床試験において、適用部位の皮膚反応及び刺激の有害事象として、適用部位紅斑、適用部位そう痒感、接触性皮膚炎、適用部位浮腫及び適用部位皮膚剥脱等がみられていることから設定した。これらの皮膚症状が認められた場合は、ステロイド軟膏又は抗ヒスタミン外用剤等を使用するか、本剤の減量又は一時休薬、あるいは使用を中止するなど適切な処置を行うこと。（「11. 適用上の注意 14.2.5」の項参照）
- 8.4 本剤を同一箇所連日貼付・除去を繰り返した場合、皮膚角質層の剥離等が生じ、血中濃度が増加するおそれがあるため、貼付箇所を毎回変更するよう注意を喚起した。（「11. 適用上の注意 14.2.5」の項参照）
- 8.5 海外の市販後調査において、本剤の貼り替えの際、貼付している製剤を除去せずに新たな製剤を貼付したために過量投与となり、悪心、嘔吐、脱水、めまい、傾眠、徐脈、錯乱等が発現した例が報告されており、一部では重篤例も報告されている。貼り替えの際には先に貼付している製剤を除去したことを十分確認するよう患者及び介護者に指導するよう注意を喚起した。（「10. 過量投与 13.1」の項参照）
- 8.6 本剤の副作用として嘔吐及び下痢が認められており、これらの持続により脱水が発現し、重篤な転帰をたどる可能性があることから注意を喚起した。（「8. 副作用 (1) 重大な副作用と初期症状 11.1.7」の項参照）
- 8.7 アルツハイマー型認知症患者では、体重減少が認められることがある。また、本剤を含むコリンエステラーゼ阻害剤の投与により、体重減少が報告されており、アルツハイマー型認知症患者に本剤を投与することにより、体重減少の危険性が高まる可能性があることから注意を喚起した。

6. 特定の背景を有する患者に関する注意

(1) 合併症・既往歴等のある患者

- 9.1 合併症・既往歴等のある患者
 - 9.1.1 洞不全症候群又は伝導障害（洞房ブロック、房室ブロック）等の心疾患のある患者
迷走神経刺激作用により徐脈又は不整脈が起こるおそれがある。[7.2 参照]
 - 9.1.2 心筋梗塞、弁膜症、心筋症等の心疾患や電解質異常（低カリウム血症等）等のある患者
徐脈、房室ブロック等が起こるおそれがあるため、重篤な不整脈に移行しないよう観察を十分に行うこと。[7.2、11.1.1 参照]
 - 9.1.3 胃潰瘍又は十二指腸潰瘍のある患者、あるいはこれらの既往歴のある患者
胃酸分泌量が増加し、胃潰瘍又は十二指腸潰瘍を誘発又は悪化させるおそれがある。[7.2 参照]
 - 9.1.4 尿路閉塞のある患者又はこれを起こしやすい患者
排尿筋を収縮させ症状を誘発又は悪化させるおそれがある。[7.2 参照]
 - 9.1.5 てんかん等の痙攣性疾患又はこれらの既往歴のある患者
痙攣閾値を低下させ痙攣発作を誘発させるおそれがある。[7.2 参照]

- 9.1.6 気管支喘息又は閉塞性肺疾患、あるいはこれらの既往歴のある患者
気管支平滑筋の収縮及び気管支粘液分泌の亢進により症状を悪化させるおそれがある。
[7.2 参照]
- 9.1.7 錐体外路障害（パーキンソン病、パーキンソン症候群等）のある患者
線条体のコリン系神経を亢進することにより、症状を悪化させるおそれがある。[7.2 参照]
- 9.1.8 低体重の患者
消化器系障害（悪心、嘔吐等）を発現しやすくなるおそれがある。[7.2 参照]

(解説)

- 9.1.1 洞不全症候群又は伝導障害（洞房ブロック、房室ブロック）等の心疾患のある患者では、本剤の迷走神経刺激作用により徐脈又は不整脈が誘発されることが考えられる。（「V. 治療に関する項目 4. 用法及び用量に関連する注意 7.2」の項参照）
- 9.1.2 国内外の臨床試験又は市販後調査において、徐脈、房室ブロック等がみられていることから、特に心疾患（心筋梗塞、弁膜症、心筋症等）を有する患者や電解質異常（低カリウム血症等）のある患者等では、本剤投与により重篤な不整脈に移行する可能性があるため、観察を十分に行うよう注意を喚起した。（「V. 治療に関する項目 4. 用法及び用量に関連する注意 7.2」、「8. 副作用 (1) 重大な副作用と初期症状 11.1.1」の項参照）
- 9.1.3 本剤のコリン作動性作用により胃液分泌が増加し、胃又は十二指腸潰瘍を誘発又は悪化させることが考えられる。（「V. 治療に関する項目 4. 用法及び用量に関連する注意 7.2」の項参照）
- 9.1.4 本剤のコリン作動性作用により排尿筋が収縮し、尿路閉塞を誘発又は悪化させることが考えられる。（「V. 治療に関する項目 4. 用法及び用量に関連する注意 7.2」の項参照）
- 9.1.5 本剤のコリン作動性作用により痙攣閾値が低下し、痙攣発作を誘発させることが考えられる。（「V. 治療に関する項目 4. 用法及び用量に関連する注意 7.2」の項参照）
- 9.1.6 本剤のコリン作動性作用により気管支平滑筋の収縮及び気管支粘液分泌が亢進し、喘息又は閉塞性肺疾患の症状を悪化させることが考えられる。（「V. 治療に関する項目 4. 用法及び用量に関連する注意 7.2」の項参照）
- 9.1.7 本剤が線条体のコリン系神経を亢進し、錐体外路障害（パーキンソン病、パーキンソン症候群等）の症状を悪化させることが考えられる。（「V. 治療に関する項目 4. 用法及び用量に関連する注意 7.2」の項参照）
- 9.1.8 国内の臨床試験では、低体重患者における消化器系の有害事象がそれ以外の患者と比較して多く認められており、製造販売後の使用成績調査中間結果（2015年1月31日集計時）においても同様の傾向にあったこと、また消化器系の有害事象はコリンエステラーゼ阻害薬に特徴的な事象であり、当該事象の発現が投与継続に影響を及ぼす可能性があることから注意を喚起した。（「V. 治療に関する項目 4. 用法及び用量に関連する注意 7.2」の項参照）

(2) 腎機能障害患者

設定されていない

(3) 肝機能障害患者

9.3 肝機能障害患者

9.3.1 重度の肝機能障害患者

治療上やむを得ないと判断される場合にのみ投与すること。血中濃度が上昇するおそれがある。また、重度の肝機能障害患者を対象とした臨床試験は実施していない。[7.2、16.6.1 参照]

(解説)

外国人肝硬変患者に対してリバスチグミンの経口剤（国内未承認）を投与したとき、健康成人と比較してリバスチグミンの血漿中濃度が上昇することが報告されている。³⁷⁾ 国内の臨床試験においては、肝機能障害を有する患者群で有害事象発現率が高くなることはなく、血漿中濃度が上昇することもなかったが、重度の肝機能障害を有する患者での安全性データは得られていないことから注意を喚起した。（「Ⅴ. 治療に関する項目 4. 用法及び用量に関連する注意 7.2」、「Ⅶ. 薬物動態に関する項目 10. (2) 肝機能障害患者」の項参照）

(4) 生殖能を有する者

設定されていない

(5) 妊婦

9.5 妊婦

妊婦又は妊娠している可能性のある女性には、治療上の有益性が危険性を上回ると判断される場合にのみ投与すること。動物実験（ラット、ウサギ）において、リバスチグミン又はその代謝物の胎児への移行が認められている。

(解説)

動物実験（ラット、ウサギ）において、リバスチグミン又はその代謝物の胎児への移行が認められている。妊娠中の患者に対する本剤投与の臨床データはないため、安全性が確立されていないことを十分に考慮して、治療上の有益性が危険性を上回ると判断される場合にのみ本剤を使用するよう注意を喚起した。

(6) 授乳婦

9.6 授乳婦

治療上の有益性及び母乳栄養の有益性を考慮し、授乳の継続又は中止を検討すること。動物実験（ラット）において、乳汁中への移行が報告されている。

(解説)

動物実験（ラット）での乳汁移行試験において本剤が乳汁中に移行することが報告されていることから注意を喚起した。

(7) 小児等

9.7 小児等

小児等を対象とした臨床試験は実施していない。

(解説)

小児等への本剤投与に関する臨床データはなく、安全性が確立されていないことから注意を喚起した。

(8) 高齢者

設定されていない

7. 相互作用

10. 相互作用

本剤は、主にエステラーゼにより加水分解され、その後硫酸抱合を受ける。本剤のチトクローム P450 (CYP) による代謝はわずかである。

(解説)

ヒト肝臓サンプルを用いて *in vitro* で検討した結果、本剤はエステラーゼにより加水分解され、その後硫酸抱合を受けることから代謝経路について記載した。

(1) 併用禁忌とその理由

設定されていない

(2) 併用注意とその理由

10.2 併用注意 (併用に注意すること)

薬剤名等	臨床症状・措置方法	機序・危険因子
コリン作動薬 アセチルコリン カルプロニウム ベタネコール アクラトニウム コリンエステラーゼ阻害剤 アンベノニウム ジスチグミン ピリドスチグミン ネオスチグミン等	コリン刺激作用が増強され、コリン系副作用 (悪心、嘔吐、徐脈等) を引き起こす可能性がある。	本剤と同様にコリン作動性作用を有している。
抗コリン作用を有する薬剤 トリヘキシフェニジル ピロヘプチン マザチコール メチキセン ビペリデン等 アトロピン系抗コリン剤 ブチルスコポラミン アトロピン等	本剤と抗コリン作用を有する薬剤のそれぞれの効果が減弱する可能性がある。	本剤と抗コリン作用を有する薬剤の作用が相互に拮抗する。
サクシニルコリン系筋弛緩剤 スキサメトニウム等	サクシニルコリン系筋弛緩剤の作用が過剰にあらわれるおそれがある。	本剤がコリンエステラーゼを阻害し、脱分極性筋弛緩剤の分解を抑制する。
非ステロイド性消炎鎮痛剤	胃潰瘍又は十二指腸潰瘍を誘発又は悪化させるおそれがある。	コリン系の賦活により胃酸分泌量が増加する。

(解説)

併用により、薬理作用から効果が増強され副作用の発現するおそれのある薬剤、及び効果が減弱される可能性のある薬剤について例示し、併用する場合には用量に留意して慎重に投与するなど注意するよう本項を設定した。

8. 副作用

11. 副作用

次の副作用があらわれることがあるので、観察を十分に行い、異常が認められた場合には投与を中止するなど適切な処置を行うこと。

(1) 重大な副作用と初期症状

11.1 重大な副作用

11.1.1 狭心症 (0.3%)、心筋梗塞 (0.3%)、徐脈 (0.8%)、房室ブロック (0.2%)、洞不全症候群 (頻度不明)

[9.1.2 参照]

11.1.2 脳血管発作 (0.3%)、痙攣発作 (0.2%)

一過性脳虚血発作、脳出血及び脳梗塞を含む脳血管発作、痙攣発作があらわれることがある。

11.1.3 食道破裂を伴う重度の嘔吐、胃潰瘍 (いずれも頻度不明)、十二指腸潰瘍、胃腸出血 (いずれも 0.1%)

11.1.4 肝炎 (頻度不明)

11.1.5 失神 (0.1%)

11.1.6 幻覚 (0.2%)、激越 (0.1%)、せん妄、錯乱 (いずれも頻度不明)

11.1.7 脱水 (0.4%)

嘔吐あるいは下痢の持続により脱水があらわれることがあるので、このような場合には、補液の実施及び本剤の減量又は投与を中止するなど適切な処置を行うこと。[8.6 参照]

(解説)

11.1.1 狭心症、心筋梗塞、徐脈、房室ブロック、洞不全症候群

国内外の臨床試験又は市販後調査において、狭心症、心筋梗塞、徐脈、房室ブロック及び洞不全症候群が報告されている。本剤の迷走神経刺激作用による徐脈、不整脈がこれらの症状の発現に影響した可能性がある。このような場合には直ちに投与を中止し、適切な処置を行うこと。(「6. 特定の背景を有する患者に関する注意 (1) 合併症・既往歴のある患者 9.1.2」の項参照)

11.1.2 脳血管発作、痙攣発作

国内外の臨床試験又は市販後調査において、一過性脳虚血発作、脳出血及び脳梗塞を含む脳血管発作及び痙攣発作が報告されている。このような症状があらわれた場合には直ちに投与を中止し、適切な処置を行うこと。なお、痙攣発作については、本剤のコリン作動性作用によって痙攣閾値が低下することにより発現する可能性がある。

11.1.3 食道破裂を伴う重度の嘔吐、胃潰瘍、十二指腸潰瘍、胃腸出血

国内外の臨床試験又は市販後調査において、食道破裂を伴う重度の嘔吐、胃潰瘍、十二指腸潰瘍及び胃腸出血が報告されている。本剤のコリン作動性作用により重度の嘔吐がおり、食道破裂につながる可能性がある。また、同作用により胃酸分泌が増加し、胃潰瘍、十二指腸潰瘍及び胃腸出血が起こる可能性がある。このような場合には直ちに投与を中止し、適切な処置を行うこと。

11.1.4 肝炎

海外の臨床試験及び市販後調査において、肝炎が報告されている。国内臨床試験では、報告されていないため頻度不明とした。このような症状があらわれた場合には直ちに投与を中止し、適切な処置を行うこと。

11.1.5 失神

国内外の臨床試験又は市販後調査において、失神が報告されている。このような場合には直ちに投与を中止し、適切な処置を行うこと。

11.1.6 幻覚、激越、せん妄、錯乱

国内外の臨床試験又は市販後調査において、重篤な幻覚、激越、せん妄及び錯乱が報告されている。これらはアルツハイマー型認知症の症状としてもみられるものであるが、本剤投与中に発現している症例があり、本剤が関与した可能性も否定できない。このような症状があらわれた場合には、減量又は休薬等の適切な処置を行うこと。

11.1.7 脱水

国内外の臨床試験又は市販後調査において、本剤投与後に嘔吐あるいは下痢が持続し、脱水につながった症例が報告されている。脱水は重篤な転帰をたどる可能性があり、実際に本剤による嘔吐に起因する脱水から急性腎不全が発現した症例が報告されている。持続する下痢あるいは嘔吐が発現した場合には、補液の実施及び本剤の減量又は投与を中止するなど、適切な処置を行うこと。（「5. 重要な基本的注意とその理由 8.6」の項参照）

なお、発現頻度は、国内臨床試験の結果に基づき記載し、海外では発現しているものの国内臨床試験において発現していない副作用、又は国内市販後の自発報告の副作用については、「頻度不明」とした。

(2) その他の副作用

11.2 その他の副作用				
	5%以上	1~5%未満	1%未満	頻度不明
感染症	—	—	尿路感染	—
血液及びリンパ系障害	—	—	貧血、好酸球増加症	—
代謝及び栄養障害	食欲減退	—	糖尿病	—
精神障害	—	—	不眠症、うつ病、落ち着きのなさ	不安、攻撃性、悪夢
神経系障害	—	浮動性めまい、頭痛	傾眠、振戦	—
心臓障害	—	—	上室性期外収縮、頻脈、心房細動	—
血管障害	—	高血圧	—	—
胃腸障害	嘔吐、悪心	下痢、腹痛、胃炎	消化不良	膵炎
皮膚及び皮下組織障害	接触性皮炎	—	発疹、湿疹、紅斑、そう痒症、多汗症、アレルギー性皮膚炎	蕁麻疹、水疱
腎及び尿路障害	—	血尿	頻尿、蛋白尿、尿失禁	—
全身障害	—	—	疲労、無力症、けん怠感	—
適用部位障害	適用部位紅斑、適用部位そう痒感、適用部位浮腫	適用部位皮膚剥脱、適用部位疼痛、適用部位亀裂、適用部位皮膚炎	適用部位反応、適用部位腫脹、適用部位刺激感	適用部位過敏反応
臨床検査	—	体重減少、血中アミラーゼ増加	肝機能検査異常、コリンエステラーゼ減少	—
その他	—	—	転倒・転落、末梢性浮腫	縮瞳

(解説)

国内臨床試験において 0.5%以上の頻度で認められ、かつ国内の二重盲検比較試験においてプラセボ群より本剤投与群で発現率の高かった副作用、CCDS*に記載されている副作用及び臨床検査値異常を示した。

副作用の発現頻度は、国内臨床試験の結果に基づき、5%以上、1%～5%未満、1%未満の区切りで記載し、海外では発現しているものの国内臨床試験において発現していない副作用、又は国内市販後の自発報告の副作用については「頻度不明」とした。

*CCDS (Company Core Data Sheet : 企業中核データシート)

各国の添付文書を作成する際に基準となる製品情報文書であり、本剤のCCDSはスイス・ノバルティスファーマ社で作成されている。安全性情報、効能又は効果、用法及び用量、薬理学的情報及び製品に関するその他の情報が記載されており、世界中から集められた安全性情報が評価され、最新の情報が反映されるよう逐次改訂が行われている。

◆副作用頻度一覧表等

(注) MedDRA/J (ICH 国際医薬用語集日本語版) Ver.17.0 で作成。各副作用名はPT (基本語) で示した。

安全性評価例数 副作用発現例数(%)		1073 例 846 例(78.8)	
副作用の種類	発現例数(%)	副作用の種類	発現例数(%)
血液及びリンパ系障害	15 例(1.4)	眼出血	1(0.1)
貧血	6(0.6)	胃腸障害	156 例(14.5)
鉄欠乏性貧血	4(0.4)	嘔吐	84(7.8)
好酸球増加症	2(0.2)	悪心	82(7.6)
白血球増加症	2(0.2)	下痢	19(1.8)
白血球減少症	1(0.1)	便秘	16(1.5)
心臓障害	39 例(3.6)	胃炎	12(1.1)
心室性期外収縮	8(0.7)	腹痛	9(0.8)
心房細動	7(0.7)	上腹部痛	5(0.5)
徐脈	6(0.6)	胃食道逆流性疾患	5(0.5)
上室性期外収縮	6(0.6)	腹部不快感	4(0.4)
洞性徐脈	3(0.3)	消化不良	2(0.2)
急性心筋梗塞	3(0.3)	肛門直腸不快感	1(0.1)
狭心症	2(0.2)	口唇炎	1(0.1)
期外収縮	2(0.2)	腸憩室	1(0.1)
不安定狭心症	1(0.1)	十二指腸潰瘍	1(0.1)
房室ブロック	1(0.1)	心窩部不快感	1(0.1)
第一度房室ブロック	1(0.1)	便失禁	1(0.1)
右脚ブロック	1(0.1)	胃ポリープ	1(0.1)
心拡大	1(0.1)	出血性胃潰瘍	1(0.1)
伝導障害	1(0.1)	胃腸出血	1(0.1)
洞性不整脈	1(0.1)	胃腸音異常	1(0.1)
洞性頻脈	1(0.1)	軟便	1(0.1)
頻脈	1(0.1)	おくび	1(0.1)
耳及び迷路障害	4 例(0.4)	口腔内不快感	1(0.1)
回転性めまい	2(0.2)	口内炎	1(0.1)
メニエール病	1(0.1)	口内乾燥	1(0.1)
耳鳴	1(0.1)	唾イレウス	1(0.1)
内分泌障害	1 例(0.1)	過敏性腸症候群	1(0.1)
甲状腺機能低下症	1(0.1)	一般・全身障害及び投与部位 の状態	515 例(48.0)
眼障害	4 例(0.4)	適用部位紅斑	404(37.7)
結膜出血	2(0.2)	適用部位そう痒感	393(36.6)
閉塞隅角緑内障	1(0.1)	適用部位浮腫	119(11.1)
白内障	1(0.1)		

副作用の種類	発現例数(%)	副作用の種類	発現例数(%)
適用部位皮膚剥脱	52(4.8)	好酸球百分率増加	4(0.4)
適用部位亀裂	25(2.3)	アラニンアミノトランスフェラーゼ増加	3(0.3)
適用部位疼痛	23(2.1)	尿中ブドウ糖陽性	3(0.3)
適用部位皮膚炎	15(1.4)	肝機能検査異常	2(0.2)
適用部位発疹	12(1.1)	アスパラギン酸アミノトランスフェラーゼ増加	2(0.2)
適用部位腫脹	6(0.6)	血圧上昇	2(0.2)
適用部位刺激感	5(0.5)	収縮期血圧上昇	2(0.2)
末梢性浮腫	5(0.5)	心電図T波逆転	2(0.2)
胸部不快感	4(0.4)	心拍数増加	2(0.2)
適用部位湿疹	4(0.4)	体重増加	2(0.2)
疲労	4(0.4)	白血球数増加	2(0.2)
悪寒	3(0.3)	血中アルブミン減少	1(0.1)
適用部位変色	3(0.3)	血中コレステロール増加	1(0.1)
異常感	3(0.3)	血中コリンエステラーゼ減少	1(0.1)
疼痛	2(0.2)	血中クレアチニン増加	1(0.1)
発熱	2(0.2)	血圧低下	1(0.1)
適用部位蕁麻疹	1(0.1)	拡張期血圧低下	1(0.1)
適用部位不快感	1(0.1)	拡張期血圧上昇	1(0.1)
適用部位びらん	1(0.1)	血中尿素増加	1(0.1)
適用部位反応	1(0.1)	心電図S-T-T変化	1(0.1)
適用部位小水疱	1(0.1)	ヘマトクリット減少	1(0.1)
無力症	1(0.1)	ヘモグロビン減少	1(0.1)
胸痛	1(0.1)	心拍数減少	1(0.1)
状態悪化	1(0.1)	血小板数減少	1(0.1)
顔面浮腫	1(0.1)	白血球数減少	1(0.1)
足のもつれ	1(0.1)	代謝及び栄養障害	74例(6.9)
倦怠感	1(0.1)	食欲減退	56(5.2)
死亡	1(0.1)	糖尿病	6(0.6)
肝胆道系障害	4例(0.4)	脱水	4(0.4)
胆石症	2(0.2)	低カリウム血症	3(0.3)
肝機能異常	2(0.2)	高脂血症	3(0.3)
感染症及び寄生虫症	9例(0.8)	高尿酸血症	2(0.2)
带状疱疹	2(0.2)	高コレステロール血症	1(0.1)
結膜炎	2(0.2)	低ナトリウム血症	1(0.1)
胃腸炎	2(0.2)	過食	1(0.1)
体部白癬	1(0.1)	筋骨格系及び結合組織障害	9例(0.8)
気管支炎	1(0.1)	背部痛	2(0.2)
鼻咽頭炎	1(0.1)	姿勢異常	2(0.2)
尿道炎	1(0.1)	関節痛	1(0.1)
尿路感染	1(0.1)	筋痙縮	1(0.1)
傷害、中毒及び処置合併症	7例(0.7)	筋骨格硬直	1(0.1)
挫傷	3(0.3)	四肢痛	1(0.1)
転倒	2(0.2)	脊柱管狭窄症	1(0.1)
大腿骨骨折	1(0.1)	良性、悪性及び詳細不明の新生物(嚢胞及びポリープを含む)	3例(0.3)
硬膜下血腫	1(0.1)	炎症性乳癌	1(0.1)
臨床検査	111例(10.3)	腭新生物	1(0.1)
体重減少	37(3.4)	皮膚乳頭腫	1(0.1)
血中クレアチンホスホキナーゼ増加	18(1.7)	神経系障害	53例(4.9)
アミラーゼ増加	13(1.2)	頭痛	17(1.6)
尿中血陽性	10(0.9)	浮動性めまい	13(1.2)
血中アルカリホスファターゼ増加	9(0.8)	傾眠	4(0.4)
心電図QT延長	6(0.6)	意識消失	3(0.3)
尿中蛋白陽性	5(0.5)		

副作用の種類	発現例数(%)	副作用の種類	発現例数(%)
痙攣	2(0.2)	尿路結石	1(0.1)
ジスキネジア	2(0.2)	糖尿	1(0.1)
アルツハイマー型認知症	2(0.2)	失禁	1(0.1)
脳出血	1(0.1)	尿閉	1(0.1)
脳梗塞	1(0.1)	生殖系及び乳房障害	1例(0.1)
一過性脳虚血発作	1(0.1)	萎縮性外陰炎	1(0.1)
構音障害	1(0.1)	呼吸器、胸郭及び縦隔障害	11例(1.0)
意識レベルの低下	1(0.1)	咳嗽	2(0.2)
よだれ	1(0.1)	鼻漏	2(0.2)
てんかん	1(0.1)	喘息	1(0.1)
感覚鈍麻	1(0.1)	鼻出血	1(0.1)
嗜眠	1(0.1)	過換気	1(0.1)
失神	1(0.1)	間質性肺疾患	1(0.1)
睡眠リズム障害	1(0.1)	鼻部不快感	1(0.1)
振戦	1(0.1)	鼻茸	1(0.1)
精神障害	31例(2.9)	痰貯留	1(0.1)
不眠症	9(0.8)	皮膚及び皮下組織障害	297例(27.7)
落ち着きのなさ	6(0.6)	接触性皮膚炎	273(25.4)
徘徊癖	3(0.3)	湿疹	8(0.7)
易刺激性	3(0.3)	そう痒症	5(0.5)
妄想	2(0.2)	発疹	5(0.5)
うつ病	2(0.2)	アレルギー性皮膚炎	3(0.3)
認知症の行動と心理症状	1(0.1)	薬疹	3(0.3)
不快気分	1(0.1)	皮膚乾燥	2(0.2)
幻覚	1(0.1)	多汗症	2(0.2)
幻視	1(0.1)	丘疹	2(0.2)
せっかち	1(0.1)	皮膚病変	2(0.2)
初期不眠症	1(0.1)	皮膚炎	1(0.1)
リビドー亢進	1(0.1)	紅斑	1(0.1)
パニック反応	1(0.1)	紫斑	1(0.1)
睡眠障害	1(0.1)	皮膚剥脱	1(0.1)
失見当識	1(0.1)	皮膚刺激	1(0.1)
被害妄想	1(0.1)	中毒性皮疹	1(0.1)
激越	1(0.1)	血管障害	20例(1.9)
腎及び尿路障害	18例(1.7)	高血圧	15(1.4)
頻尿	8(0.7)	低血圧	2(0.2)
血尿	3(0.3)	循環虚脱	1(0.1)
排尿困難	2(0.2)	血管炎	1(0.1)
蛋白尿	2(0.2)	静脈血栓症	1(0.1)
アルブミン尿	1(0.1)		

(用法及び用量一変承認時集計)

9. 臨床検査結果に及ぼす影響

設定されていない

10. 過量投与

13. 過量投与

13.1 症状

外国において本剤の過量投与（1回108mg、2日間）の2週間後に死亡したとの報告がある。また、外国における経口投与及び国内外における経皮投与による過量投与例では、嘔吐、悪心、下痢、腹痛、めまい、振戦、頭痛、失神、傾眠、錯乱状態、幻覚、多汗症、徐脈、高血圧、けん怠感及び縮腫等が認められている。[8.5 参照]

13.2 処置

過量投与時には、速やかに本剤をすべて除去し、その後24時間はそれ以上の貼付を行わない。重度の悪心、嘔吐には制吐剤の使用を考慮すること。また、大量の過量投与時には、アトロピン硫酸塩水和物を解毒剤として使用できる。最初にアトロピン硫酸塩水和物として1~2mgを静脈内投与し、臨床反応に応じて投与を追加する。解毒剤としてスコポラミンの使用は避けること。

(解説)

- 13.1 海外における本剤の過量投与（1回108mg、2日間）の2週間後の死亡例について記載し、また、海外における本剤の過量投与例441例（経口投与385例、経皮投与11例、投与経路不明45例）のうち、有害事象発現例264例でみられた症状を例示した。
さらに、国内で過量投与例にて縮腫が認められた症例が報告されたことから、縮腫についても追記し注意を喚起した。（「5. 重要な基本的注意とその理由 8.5」の項参照）
- 13.2 アトロピン硫酸塩水和物は、抗コリン作用があることから、副交感神経興奮剤の中毒に対し効能又は効果を有しているため、その用法及び用量をもとに具体的な処置方法を説明した。なお、スコポラミンも抗コリン作用があるが、副交感神経興奮剤の中毒に対し効能・効果を有していないことから、解毒剤として使用を避けるよう注意を喚起した。

11. 適用上の注意

14. 適用上の注意

14.1 薬剤交付時の注意

- 14.1.1 使用するまでは小袋内で保管すること。
14.1.2 小児の手及び目の届かない、高温にならない所に保管すること。

(解説)

- 14.1.1 本剤の安定性を確保するために設定した。
14.1.2 小児が誤って本剤に触れ事故につながることを避けるため、また、本剤の安定性を確保するために設定した。

14.2. 薬剤貼付時の注意

- 14.2.1 本剤は、背部、上腕部又は胸部の正常で健康な皮膚で、清潔で乾燥した体毛が少ない、密着した衣服を着用してもこすれない箇所に貼付すること。
14.2.2 貼付箇所の皮膚を拭い、清潔にしてから本剤を貼付すること。
14.2.3 皮膚の損傷又は湿疹・皮膚炎等がみられる箇所には貼付しないこと。
14.2.4 貼付する箇所にクリーム、ローション又はパウダーを塗布しないこと。
14.2.5 皮膚刺激を避けるため、貼付箇所を毎回変更し、繰り返し同一箇所には貼付しないこと。[8.3、8.4 参照]
14.2.6 原則、1回につき1枚のみ貼付し、貼付24時間後に新しい製剤に貼り替えること。[7.5 参照]
14.2.7 本剤が剥がれた場合は、その時点で新しい製剤に貼り替え、翌日より通常通りの時間に貼り替えを行うこと。

(解説)

- 14.2.1 国内外の臨床試験で有効性及び安全性が確認されている貼付箇所を設定した。また、副作用発現を防ぐため正常で健康な皮膚に貼付することとし、本剤の粘着性が低下することを防ぐため清潔で乾燥した体毛が少ない、密着した衣服を着用してもこすれない箇所に貼付することとした。
- 14.2.2 発汗、汚れ等のある皮膚では、本剤の粘着性が損なわれる可能性があるため設定した。
- 14.2.3 本剤の皮膚刺激性から、皮膚の損傷、湿疹・皮膚炎等が悪化するおそれがあるため注意喚起した。
- 14.2.4 貼付部位にクリーム、ローション又はパウダーを塗布することにより、本剤の粘着性が低下するのを防ぐため設定した。
- 14.2.5 本剤の副作用として適用部位紅斑、適用部位そう痒感、接触性皮膚炎、適用部位浮腫及び適用部位皮膚剥脱等が報告されており、同一箇所に繰り返し貼付することにより、皮膚症状が発現する可能性があるため設定した。(「5. 重要な基本的注意とその理由 8.3、8.4」の項参照)
- 14.2.6 誤って貼付している製剤を除去せずに、新たな製剤が貼付され過量投与の状態になることを避けるために設定した。(「V. 治療に関する項目 4. 用法及び用量に関連する注意 7.5」の項参照)
- 14.2.7 CCDS に本剤が剥がれた際の対処が追記されたことに伴い、添付文書にもその内容を追記した。

14.3 薬剤貼付後の注意

- 14.3.1 貼付 24 時間後も本剤の成分が残っているので、使用済みの製剤は接着面を内側にして折りたたみ、小児の手及び目の届かない所に安全に廃棄すること。
- 14.3.2 本剤を扱った後は、手を眼に触れず、手を洗うこと。

(解説)

- 14.3.1 貼付 24 時間後も本剤の成分が残っているので、使用済みの製剤に小児が誤って触れ事故につながらないように設定した。
- 14.3.2 本剤の取り扱い時に手に付着した成分の刺激性により、眼症状が起きることを防ぐため設定した。

12. その他の注意

(1) 臨床使用に基づく情報

設定されていない

(2) 非臨床試験に基づく情報

設定されていない

IX. 非臨床試験に関する項目

1. 薬理試験

(1) 薬効薬理試験

「VI. 薬効薬理に関する項目」の項参照

(2) 安全性薬理試験

1) 中枢神経系に及ぼす影響³⁹⁾

動物種 (性別/動物数)	投与方法	投与量* (mg/kg)	試験結果
マウス (雄/3)	経口	0.32、1.0、 3.2	0.32mg/kg以上：活動性低下 1.0mg/kg以上：体温及び自発運動の低下 軽度の散瞳 3.2mg/kg：反応性低下、縮瞳
ネコ (雌雄/4)	静脈内 (麻酔下)	0.75	0.75mg/kg：振戦及び軽度の痙攣
リスザル (雄/1～2)	経口	0.1、0.3、 1.0	0.1mg/kg：1例で軽度の嘔吐、全例で軽度の振戦 0.3mg/kg：全例で嘔吐及び振戦 1.0mg/kg：重度の嘔吐及び振戦、注意力低下
マウス (雄/6)	腹腔内 (麻酔下)	0.31、0.6、 1.5、6.25	6.25mg/kg：中程度の流涎

*：リバスチグミン遊離塩基として記載

2) 心血管系に及ぼす影響⁴⁰⁾

動物種 (性別/動物数)	投与方法	投与量* (mg/kg)	試験結果
モルモット (雄/5)	静脈内 (麻酔下)	0.001、 0.01、0.1、 1.0	血圧及び心拍数に影響なし
ネコ (雌雄/4)	静脈内 (麻酔下)	0.01、 0.06、0.3、 1.5	血圧及び心拍数に影響なし
リスザル (雄/1～2)	経口	0.1、0.3、1.0	1.0mg/kg：投与1時間後に軽度の血圧上昇

*：リバスチグミン遊離塩基として記載

3) 呼吸器系に及ぼす影響⁴¹⁾

動物種 (性別/動物数)	投与方法	投与量* (mg/kg)	試験結果
モルモット (雄/5)	静脈内 (麻酔下)	0.001、 0.01、0.1、 1.0	気道抵抗性への影響なし
リスザル (雄/1～2)	経口	0.1、0.3、1.0	0.1mg/kg：投与5時間まで呼吸数影響なし

*：リバスチグミン遊離塩基として記載

(3) その他の薬理試験

(参考情報)

1) Aβ誘発神経細胞死に対する作用

SH-SY5Y神経芽細胞に、リバスチグミン酒石酸塩1及び3 μM、ドネペジル0.3及び1 μM、又はガランタミン0.3及び3 μMを添加し、その24時間後にAβ25-35 10 μMを添加して24時間培養した。24時間培養後の死細胞をヨウ化プロピジウム又はヘキスト33342により視覚化し、神経細胞死を全細胞数に対する死細胞数の割合で評価した (n=5)。リバスチグミン酒石酸塩3 μM、ドネペジル1 μM及びガランタミン0.3 μMの添加はAβ25-35による細胞死を有意に抑制した (p<0.01及びp<0.001、一元配置分散分析後Newman-Keulsの多重比較検定)。

2) 各種受容体に対する作用

AChE 及び BuChE を除く 58 種類の受容体、イオンチャネル、トランスポーター及び酵素に対するリバスチグミン酒石酸塩 10 μmol/L の活性を検討した結果、50%以上の抑制作用を示す神経伝達物質受容体及びトランスポーターは認められなかった。

2. 毒性試験

(1) 単回投与毒性試験⁴²⁾

動物種/系統 (性別/動物数)	投与方法、投与量* (mg/kg)	概略の致死量* (mg/kg)
マウス/CD-1 (雌雄/各5)	静脈内、雄：1.25、3.13、3.75 雌：3.13、3.75、5.00	雄：3.13 雌：3.75
イヌ/ビーグル (雄/2)	経口、0.3、1.3、5.0	5.0
イヌ/ビーグル (雌雄/各1)	静脈内、雄：0.15、0.5、 雌：1.5	>1.5

*：リバスチグミン遊離塩基として記載

(2) 反復投与毒性試験⁴³⁾

1) ラットにおける4週間反復経皮投与毒性試験

動物種/系統	投与方法 /投与期間	投与量 (mg/kg/日)	無毒性量 (mg/kg/日)
ラット /CD(SD)	経皮 (塗布) /4週間	0 (無処置)、0 (溶媒)、5、15、50	雄：15 雌：5

2) ミニブタにおける4週間反復経皮投与毒性試験

動物種/系統	投与方法 /投与期間	投与量 (mg/日)	無毒性量* (mg/日)
ミニブタ /Göttingen	経皮 (貼付) /4週間	0 (プラセボ)、36、108、216	216

*：全身に対する無毒性量、投与局所に対する無毒性量は設定できず

3) ミニブタにおける4週間反復経皮投与忍容性試験

動物種/系統	投与方法 /投与期間	投与量 (mg/日)	無毒性量* (mg/日)
ミニブタ /Göttingen	経皮 (貼付) /4週間	0 (プラセボ)、18、36、72 (6箇所ローテーション群)、72 (2箇所ローテーション群)	72

*：全身に対する無毒性量、投与局所に対する無毒性量は設定できず

4) ミニブタにおける 26 週間反復経皮投与毒性試験

動物種/系統	投与方法 /投与期間	投与量 (mg/日)	無毒性量* (mg/日)
ミニブタ /Göttingen	経皮 (貼付) /26 週間	0 (プラセボ) 、18、36 (12 箇所ローテーション群) 、36 (6 箇所ローテーション群)	36

* : 全身に対する無毒性量、投与局所に対する無毒性量は設定できず

(3) 遺伝毒性試験⁴⁴⁾

試験法	試験材料	濃度・投与量*	成績
細菌を用いた 復帰突然変異試験	ネズミチフス菌 (TA97、TA98、 TA100、TA102、 TA1535)	代謝活性化系存在下 及び非存在下： 312.5～31250 μ g/plate	陰性
哺乳類の培養細胞 を用いた 遺伝子突然変異試験	チャイニーズ ハムスター由来 細胞株、V79	代謝活性化系存在下 及び非存在下： 62.5～62500 μ g/mL	陰性
不定期 DNA 合成試験	ラット初代培養 肝細胞	0.32～5000 μ g/mL	陰性
哺乳類の培養細胞 を用いた 染色体異常試験	チャイニーズ ハムスター由来 細胞株、V79	代謝活性化系存在下 及び非存在下： 312.5～3125 μ g/mL	代謝活性化系非存在下： 陰性 代謝活性化系存在下： 1875 μ g/mL のみで染 色体異常を有する細胞 の発現頻度が軽度増加
	ヒト末梢血 リンパ球	代謝活性化系存在下 及び非存在下： 159.3～2503 μ g/mL	代謝活性化系非存在下： 陰性 代謝活性化系存在下： 687.4 μ g/mL 以上の濃 度において染色体異常 を有する細胞の発現頻 度が増加
げっ歯類を用いた 小核試験	マウス、CD-1、 雌雄各 5 例	3.125mg/kg、経口投 与 24、48、72 時間後に 標本を採取	陰性

* : リバスタチグミン遊離塩基として記載

(4) がん原性試験⁴⁵⁾

投与期間	動物種/系統	動物数/群	投与方法	投与量* (mg/kg/日)	成績
98/99 週間	マウス/ CD-1	雌雄各 74 例/群 (対照群及び薬物投与群)	経皮 (塗布)	0.25、0.50、0.75	がん原性なし
104 週間	マウス/CD-1	雌雄各 69～71 例/群	経口	0.25、0.6、1.6	がん原性なし
104 週間	ラット/SD	雌雄各 74～76 例/群	経口	0.1、0.4、1.1	がん原性なし

* : リバスタチグミン遊離塩基として記載

(5) 生殖発生毒性試験⁴⁶⁾

1) 受胎能及び二世代生殖毒性試験

動物種/系統	投与方法/投与期間	投与量* (mg/kg/日)	無毒性量 (mg/kg/日)
ラット/SD	経口、 雄：交配前10週間～剖検まで 雌：交配前2週間～妊娠期間 又は分娩後21日まで	0.12、0.55、 1.1	雌雄親動物： 一般毒性；0.12 生殖能；1.1 次世代；0.55

*：リバスチグミン遊離塩基として記載

2) 胚・胎児発生に関する試験

動物種/系統	投与方法/投与期間	投与量* (mg/kg/日)	無毒性量 (mg/kg/日)
ラット/SD	経口、 妊娠7日～妊娠17日	0.25、0.81、2.50	母動物：0.25 胎児及び出生児：0.81 催奇形性なし
ウサギ/NZW	経口、 妊娠7日～妊娠19日	0.36、1.09、2.18	母動物：0.36 胎児：1.09 催奇形性なし

*：リバスチグミン遊離塩基として記載

3) 出生前及び出生後の発生並びに母体の機能に関する試験

動物種/系統	投与方法/投与期間	投与量* (mg/kg/日)	無毒性量 (mg/kg/日)
ラット/SD	経口、 妊娠17日～分娩後21日	0.19、0.63、1.88	母動物：0.19 出生児：0.63

*：リバスチグミン遊離塩基として記載

(6) 局所刺激性試験

1) 単回/反復経皮投与局所刺激性試験⁴⁷⁾

試験系	動物種/系統	投与方法/投与期間	投与量	成績
皮膚 刺激性	ウサギ/NZW	経皮（貼付）、単回	18mg (10cm ² パッチ)	皮膚刺激性あり
	ウサギ/NZW	経皮（貼付）、28日間	18mg (10cm ² パッチ)	皮膚刺激性あり

2) 新基剤・従来製剤の局所刺激性試験⁴⁸⁾

試験系	試験製剤	動物種/系統	投与方法/投与期間	投与量	一次刺激 インデックス (P.I.I) *	成績
皮膚 刺激性	新処方製剤	ウサギ/NZW	経皮（貼付）、 単回	4.5mg (2.5cm ² パッチ)	0.58	弱い刺激物
	旧処方製剤	ウサギ/NZW	経皮（貼付）、 単回	4.5mg (2.5cm ² パッチ)	3.50	中等度の 刺激物

*：P.I.I=0を「刺激性なし」、0<P.I.I≤2を「弱い刺激物」、2<P.I.I≤5を「中等度の刺激物」、5<P.I.Iを「強い刺激物」とした。

(7) その他の特殊毒性

1) 依存性試験⁴⁹⁾

リバスチグミンの依存性について、アカゲザルを用いた自己投与による強化効果及び身体依存性試験を実施した結果、依存性は認められなかった。

2) 代謝物の毒性試験

リバスチグミンの代謝物である NAP226-90 の単回投与毒性について、マウスを用いて静脈内投与により検討した。NAP226-90 の投与による一般状態の変化は、リバスチグミンと同様に不規則呼吸、呼吸困難、自発運動低下、腹臥位、横臥位、振戦、挙尾、流涎、流涙、間代性痙攣、眼球突出等が認められ、NAP226-90 投与による概略の致死量は雄で 60mg/kg、雌で 40mg/kg であり、リバスチグミンの概略の致死量（遊離塩基として：雄で 3.13mg/kg、雌で 3.75mg/kg）より高かった。また、NAP226-90 を用いた *in vitro* 復帰突然変異試験及び染色体異常試験を実施したが、遺伝毒性は認められなかった。

3) 皮膚感作性試験⁵⁰⁾

試験系	動物種/系統	投与方法/投与期間	投与量	成績
Beuhler 法	モルモット /Hartley	経皮（貼付）、 単回（6 時間貼付）	9mg (5cm ² パッチ)	皮膚感作性 なし

4) 光毒性試験⁵¹⁾

リバスチグミンパッチ剤 (18mg/10cm² のリバスチグミンを含有する 1.5×1.5cm のパッチ) を用い、モルモットの経皮投与による光毒性試験を実施した結果、光毒性は認められなかった。

X. 管理的事項に関する項目

1. 規制区分

製 剤：リバスタッチパッチ 4.5mg 劇薬、処方箋医薬品^注
リバスタッチパッチ 9mg 劇薬、処方箋医薬品^注
リバスタッチパッチ 13.5mg 劇薬、処方箋医薬品^注
リバスタッチパッチ 18mg 劇薬、処方箋医薬品^注
注)：注意－医師等の処方箋により使用すること
有効成分：リバスタチグミン 毒薬

2. 有効期間

有効期間：3年

3. 包装状態での貯法

室温保存

4. 取扱い上の注意

設定されていない

5. 患者向け資材

患者向医薬品ガイド：有り
くすりのしおり：有り
その他の患者向け資材：リバスタッチパッチの使い方（製剤封入の患者用しおり）
（「XⅢ. 備考 その他の関連資料」の項参照）

6. 同一成分・同効薬

同一成分薬：イクセロンパッチ4.5mg・9mg・13.5mg・18mg（ノバルティス ファーマ株式会社）
同 効 薬：ドネペジル塩酸塩、ガランタミン臭化水素酸塩、メマンチン塩酸塩

7. 国際誕生年月日

2007年7月6日（アメリカ）

8. 製造販売承認年月日及び承認番号、薬価基準収載年月日、販売開始年月日

リバスタッチパッチ 4.5mg

製造販売承認年月日：2011年4月22日 承認番号：22300AMX00533000

製造販売一部変更承認年月日：2019年3月13日

薬価基準収載年月日：2011年7月19日

販売開始年月日：2011年7月19日

リバスタッチパッチ 9mg

製造販売承認年月日：2011年4月22日 承認番号：22300AMX00534000

製造販売一部変更承認年月日：2019年3月13日

薬価基準収載年月日：2011年7月19日

販売開始年月日：2011年7月19日

リバスタッチパッチ 13.5mg

製造販売承認年月日：2011年4月22日 承認番号：22300AMX00535000

製造販売一部変更承認年月日：2019年3月13日

薬価基準収載年月日：2011年7月19日

販売開始年月日：2011年7月19日

リバスタッチパッチ 18mg

製造販売承認年月日：2011年4月22日 承認番号：22300AMX00536000

製造販売一部変更承認年月日：2019年3月13日

薬価基準収載年月日：2011年7月19日

販売開始年月日：2011年7月19日

9. 効能又は効果追加、用法及び用量変更追加等の年月日及びその内容

追加年月日：2015年8月24日

[用法及び用量] の追加箇所 (_ 部分)

通常、成人にはリバスタチグミンとして1日1回4.5mgから開始し、原則として4週毎に4.5mgずつ増量し、維持量として1日1回18mgを貼付する。また、患者の状態に応じて、1日1回9mgを開始用量とし、原則として4週後に18mgに増量することもできる。

本剤は背部、上腕部、胸部のいずれかの正常で健康な皮膚に貼付し、24時間毎に貼り替える。

10. 再審査結果、再評価結果公表年月日及びその内容

再審査結果通知年月日：2020年12月24日

医薬品、医療機器等の品質、有効性及び安全性の確保等に関する法律第14条2項第3号（承認拒否事由）イからハまでのいずれにも該当しない。

11. 再審査期間

軽度及び中等度のアルツハイマー型認知症における認知症症状の進行抑制

8年：2011年4月22日～2019年4月21日（終了）

用法及び用量追加

残余期間：2015年8月24日～2019年4月21日（終了）

12. 投薬期間制限に関する情報

本剤は、厚生労働省告示第107号（平成18年3月6日付）とその一部改正の厚生労働省告示第97号（平成20年3月19日付）に基づく「投薬期間に上限が設けられている医薬品」に該当しない。

13. 各種コード

販売名	厚生労働省 薬価基準収載 医薬品コード	個別医薬品 コード (YJコード)	HOT (9桁) 番号	レセプト電算 処理システム用 コード
リバスタッチパッチ 4.5mg	1190700S1037	1190700S1037	120848101	622084801
リバスタッチパッチ 9mg	1190700S2033	1190700S2033	120849801	622084901
リバスタッチパッチ 13.5mg	1190700S3030	1190700S3030	120850401	622085001
リバスタッチパッチ 18mg	1190700S4036	1190700S4036	120851101	622085101

14. 保険給付上の注意

2 薬価基準の一部改正に伴う留意事項について (5)

- ①本製剤の用法及び用量に関連する使用上の注意に「原則として、1日1回につき1枚のみを貼付すること。」と記載されていることから、1日につき、1枚を使用した場合に限り算定できるものであること。
- ②本製剤の効能・効果は「軽度及び中等度のアルツハイマー型認知症における認知症症状の進行抑制」であることから、軽度及び中等度のアルツハイマー型認知症であることが確認された患者に対して使用した場合に限り算定できるものであること。

平成23年7月19日付 保医発0719第5号 厚生労働省保険局医療課長通知

X I . 文 献

1. 引用文献

- 1) 小野薬品工業：生物学的同等性試験：ONO-2540-06 試験（社内資料）（2019年3月13日承認、CTD2.7.6.1）
- 2) 小野薬品工業：国内第Ⅰ相試験（社内資料）（2011年4月22日承認、CTD2.7.2.2.1.1.1）
- 3) 小野薬品工業：国内前期第Ⅱ相非盲検試験：国内1201試験（社内資料）（2011年4月22日承認、CTD2.7.6.5.2.1）
- 4) Nakamura Y. et al. : Dement.Geriatr.Cogn.Disord.Extra, 2011 ; 1(1) : 163-179 (PMID : 22163242)
- 5) Nakamura Y. et al. : Dement.Geriatr.Cogn.Disord.Extra, 2015 ; 5 : 361-374 (国内1303試験) (PMID : 26557135)
- 6) 小野薬品工業：国内後期第Ⅱ相/第Ⅲ相長期投与試験：国内1301E1試験（社内資料）（2011年4月22日承認、CTD2.7.6.5.2.2）
- 7) リバスタッチパッチ 再審査報告書
https://www.pmda.go.jp/drugs_reexam/2021/P20210112003/300242000_22300AMX00529_A100_1.pdf
- 8) 中村 祐ほか：臨床精神医学, 2015 ; 44(6) : 901-911
- 9) Ogura H. et al. : Methods Find Exp.Clin.Pharmacol., 2000 ; 22(8) : 609-613 (PMID : 11256231)
- 10) 小野薬品工業：脳内AChE及びBuChE阻害作用：ラット（社内資料）（2011年4月22日承認、CTD2.6.2.2.3.1）
- 11) Kosasa T. et al. : Eur.J.Pharmacol., 1999 ; 380 : 101-107 (PMID : 10513568)
- 12) Cerbai F. et al. : Eur.J.Pharmacol., 2007 ; 572(2-3) : 142-150 (PMID : 17643410)
- 13) Scali C. et al. : J.Neural Transm., 2002 ; 109 : 1067-1080 (PMID : 12111444)
- 14) 小野薬品工業：単回投与時の民族間比較PK試験：海外2335試験（社内資料）（2011年4月22日承認、CTD2.7.6.3.3.1）
- 15) Bejar C. et al. : Eur.J.Pharmacol., 1999 ; 383(3) : 231-240 (PMID : 10594314)
- 16) Meunier J. et al. : Br.J.Pharmacol., 2006 ; 149(8) : 998-1012 (PMID : 17057756)
- 17) Van Dam D. et al. : Psychopharmacology, 2005 ; 180(1) : 177-190 (PMID : 15654502)
- 18) Enz A. et al. : Prog.Brain Res., 1993 ; 98 : 431-438 (PMID : 8248533)
- 19) Enz A. et al. : Biomed.Chromatogr., 2004 ; 18 : 160-166 (PMID : 15103701)
- 20) 小野薬品工業：経皮投与と経口投与による脳内AChE阻害作用の比較：ラット（社内資料）（2011年4月22日承認、CTD2.6.2.2.3.1）
- 21) 小野薬品工業：経口投与時のジゴキシン併用薬物相互作用試験（社内資料）（2011年4月22日承認、CTD2.7.2.2.2.3.1）
- 22) 小野薬品工業：経口投与時のワルファリン併用薬物相互作用試験（社内資料）（2011年4月22日承認、CTD2.7.2.2.2.3.2）
- 23) 小野薬品工業：経口投与時のジアゼパム併用薬物相互作用試験（社内資料）（2011年4月22日承認、CTD2.7.2.2.2.3.3）
- 24) 小野薬品工業：経口投与時のフルオキセチン併用薬物相互作用試験（社内資料）（2011年4月22日承認、CTD2.7.2.2.2.3.4）
- 25) 小野薬品工業：海外第Ⅲ相二重盲検比較試験（海外2320試験）薬物動態解析（社内資料）（2011年4月22日承認、CTD2.7.6.5.1.2）
- 26) Lefèvre G. et al. : J.Clin.Pharmacol., 2008 ; 48 : 246-252 (海外2332試験) (PMID : 18199897)
- 27) Lefèvre G. et al. : J.Clin.Pharmacol., 2007 ; 47(4) : 471-478 (PMID : 17389556)

- 28) 小野薬品工業:貼付部位別 PK 試験 (社内資料) (2011 年 4 月 22 日承認、CTD2.7.1.2.1.1.2)
- 29) 小野薬品工業:脳内移行性:ラット (社内資料) (2011 年 4 月 22 日承認、CTD2.6.4.4.2)
- 30) 小野薬品工業:脳脊髄液への移行性:海外 A107 試験 (社内資料) (2011 年 4 月 22 日承認、CTD2.7.6.4.2.1)
- 31) 小野薬品工業:組織移行性:ラット (社内資料) (2011 年 4 月 22 日承認、CTD2.6.4.4.1)
- 32) 小野薬品工業:[³H]リバスチグミン血漿蛋白結合率及び血球移行率 (社内資料) (2011 年 4 月 22 日承認、CTD2.6.4.4.3、CTD2.6.4.4.4)
- 33) 小野薬品工業:[¹⁴C]リバスチグミン血漿蛋白結合率及び血球移行率 (社内資料) (2011 年 4 月 22 日承認、CTD2.6.4.4.3、CTD2.6.4.4.4)
- 34) 小野薬品工業:CYP 分子種への影響 (社内資料) (2011 年 4 月 22 日承認、CTD2.6.4.7.1)
- 35) Lefèvre G. et al. : Clin.Pharmacol.Ther., 2008 ; 83(1) : 106-114 (海外 2331 試験) (PMID : 17522596)
- 36) 社内資料:経口投与時の健康成人 PK 試験 (社内資料) (2011 年 4 月 22 日承認、CTD2.7.2.2.2.1.1)
- 37) 小野薬品工業:経口投与時の腎機能障害患者 PK 試験:海外 W253 試験 (社内資料) (2011 年 4 月 22 日承認、CTD2.7.2.3.3.3)
- 38) 小野薬品工業:経口投与時の肝機能障害患者 PK 試験 (社内資料) (2011 年 4 月 22 日承認、CTD2.7.2.2.2.2.1)
- 39) 小野薬品工業:中枢神経系及び一般症状に及ぼす影響 (社内資料) (2011 年 4 月 22 日承認、CTD2.6.2.4.1.1)
- 40) 小野薬品工業:心血管系に及ぼす影響 (社内資料) (2011 年 4 月 22 日承認、CTD2.6.2.4.1.2)
- 41) 小野薬品工業:呼吸器系に及ぼす影響 (社内資料) (2011 年 4 月 22 日承認、CTD2.6.2.4.1.3)
- 42) 小野薬品工業:単回投与毒性試験 (社内資料) (2011 年 4 月 22 日承認、CTD2.6.6.2)
- 43) 小野薬品工業:反復投与毒性試験 (社内資料) (2011 年 4 月 22 日承認、CTD2.6.6.3)
- 44) 小野薬品工業:遺伝毒性試験 (社内資料) (2011 年 4 月 22 日承認、CTD2.6.6.4)
- 45) 小野薬品工業:がん原性試験 (社内資料) (2011 年 4 月 22 日承認、CTD2.6.6.5)
- 46) 小野薬品工業:生殖発生毒性試験 (社内資料) (2011 年 4 月 22 日承認、CTD2.6.6.6)
- 47) 小野薬品工業:局所刺激性試験 (社内資料) (2011 年 4 月 22 日承認、CTD2.6.6.7)
- 48) 小野薬品工業:ウサギの皮膚刺激性試験 (社内資料) (2019 年 3 月 13 日承認、CTD2.6.6.7.1)
- 49) 小野薬品工業:依存性試験 (社内資料) (2011 年 4 月 22 日承認、CTD2.6.6.8.1)
- 50) 小野薬品工業:皮膚感作性試験 (社内資料) (2011 年 4 月 22 日承認、CTD2.6.6.8.3.1)
- 51) 小野薬品工業:光毒性試験 (社内資料) (2011 年 4 月 22 日承認、CTD2.6.6.8.3.2)

2. その他の参考文献

- 1) Francis P.T. et al. : J.Neurol.Neurosurg.Psychiatry, 1999 ; 66 : 137-147 (PMID : 10071091)

XII. 参考資料

1. 主な外国での発売状況 (2020年6月現在)

本剤はアメリカ、EU (欧州連合、中央審査方式) 等、世界 93 カ国で軽度～中等度のアルツハイマー型認知症の効能に対して、リバスチグミンを 9mg 及び 18mg 含有するパッチ剤 (それぞれのパッチサイズは 5cm² 及び 10cm²) が承認されている。また一部の国では、さらに 27mg、36mg 含有のパッチ剤 (15cm² 及び 20cm²) も承認されている。主要国での承認状況を、下表に示す。なお、アメリカ等では、高度のアルツハイマー型認知症、パーキンソン病に伴う軽度～中等度の認知症の効能も取得している。

主要国での承認状況

国名	承認年月日	含量 (サイズ)	効能・効果*
アメリカ	2007年7月6日 2012年8月31日	9、18mg (5、10cm ²) 27mg (15cm ²)	AD [#] 、PDD
EU (中央審査方式)	2007年9月17日 2013年1月14日	9、18mg (5、10cm ²) 27mg (15cm ²)	AD
カナダ	2007年11月29日 2014年10月20日	9、18mg (5、10cm ²) 27mg (15cm ²)	AD
オーストラリア	2008年3月12日 2015年3月27日	9、18mg (5、10cm ²) 27mg (15cm ²)	AD [#]

* : AD ; 軽度～中等度のアルツハイマー型認知症 (# : 高度のアルツハイマー型認知症)

PDD ; パーキンソン病に伴う軽度～中等度の認知症

本邦における効能又は効果、用法及び用量は以下のとおりであり、外国との承認状況とは異なる。国内の承認内容の範囲で本剤を使用すること。

4. 効能又は効果

軽度及び中等度のアルツハイマー型認知症における認知症症状の進行抑制

6. 用法及び用量

通常、成人にはリバスチグミンとして 1 日 1 回 4.5mg から開始し、原則として 4 週毎に 4.5mg ずつ増量し、維持量として 1 日 1 回 18mg を貼付する。また、患者の状態に応じて、1 日 1 回 9mg を開始用量とし、原則として 4 週後に 18mg に増量することもできる。

本剤は背部、上腕部、胸部のいずれかの正常で健康な皮膚に貼付し、24 時間毎に貼り替える。

アメリカの添付文書（2018年12月改訂）の概略

販売名	Exelon®Patch
剤形・含量	<p>剤形：経皮パッチ</p> <ul style="list-style-type: none"> ・Exelon パッチ 4.6mg/24hr：5cm²にリバスチグミン 9mg を含有（<i>in vivo</i> 放出率は 4.6mg/24hr） ・Exelon パッチ 9.5mg/24hr：10cm²にリバスチグミン 18mg を含有（<i>in vivo</i> 放出率は 9.5mg/24hr） ・Exelon パッチ 13.3mg/24hr：15cm²にリバスチグミン 27mg を含有（<i>in vivo</i> 放出率は 13.3mg/24hr）
効能・効果	<p>アルツハイマー病</p> <p>Exelon パッチは、アルツハイマー型認知症の治療を適応症とする。効果は軽度、中等度及び高度のアルツハイマー病（AD）で示されている。</p> <p>パーキンソン病に伴う認知症</p> <p>Exelon パッチは、パーキンソン病に伴う軽度～中等度の認知症（PDD）の治療を適応症とする。</p>
用法・用量	<p>推奨用量</p> <p>初回用量：</p> <p>Exelon パッチ 4.6mg/24hr 1 枚の皮膚への貼付で治療を開始する。</p> <p>漸増方法：</p> <p>少なくとも 4 週間治療を行って、増量前の用量で忍容性が良好な場合にのみ増量すること。軽度～中等度の AD 及び PDD 患者には、治療ベネフィットを持続させるために、推奨有効用量である 9.5mg/24hr で継続する。9.5mg/24hr で忍容性が良好な場合には 13.3mg/24hr に増量することもできる。高度 AD 患者には 13.3mg/24hr が推奨有効用量である。13.3mg/24hr より高用量を投与しても有益性が高まることはなく、有害事象の発現率が増加する。</p> <p>軽度～中等度 AD 及び軽度～中等度 PDD：</p> <p>Exelon パッチの有効用量は 9.5mg/24hr 又は 13.3mg/24hr を 1 日 1 回であり、24 時間ごとに新しいパッチと交換する。</p> <p>高度 AD：</p> <p>高度 AD における Exelon パッチの有効用量は 13.3mg/24hr を 1 日 1 回であり、24 時間ごとに新しいパッチと交換する。</p> <p>治療の中断：</p> <p>投与の中断が 3 日以内であれば、同じ用量又はそれより低い用量で再開する。3 日を超えて投与を中断した場合は、Exelon パッチ 4.6mg/24hr で治療を再開し、上記に従って漸増すること。</p>

EU 共通の添付文書（2021 年 6 月改訂）の概略

販売名	Exelon
剤形・含量	<p>剤形：経皮パッチ</p> <p>4.6mg/24hr 経皮パッチ：5cm²の経皮パッチ 1 枚にリバスチグミン 9mg を含有</p> <p>9.5mg/24hr 経皮パッチ：10cm²の経皮パッチ 1 枚にリバスチグミン 18mg を含有</p> <p>13.3mg/24hr 経皮パッチ：15cm²の経皮パッチ 1 枚にリバスチグミン 27mg を含有</p>
効能・効果	軽度～やや高度のアルツハイマー型認知症の対症療法
用法・用量	<p>アルツハイマー型認知症の診断及び治療経験のある医師の指導のもとで治療を開始すること。診断は最新のガイドラインに従って行うこと。認知症患者に他の治療を開始する場合と同様に、介護者による定期的な投与及び監視が可能な場合にのみ、本剤の投与を開始すること。</p> <p>初回用量</p> <p>4.6mg/24hr で治療を開始する。</p> <p>維持用量</p> <p>少なくとも 4 週間投与した後に忍容性が良好である場合は、4.6mg/24hr から推奨有効用量である 9.5mg/24hr に増量する。</p> <p>漸増方法</p> <p>1 日の推奨維持用量は 9.5mg/24hr であり、治療による有益性が得られる限り投与の継続が可能である。推奨有効用量である 9.5mg/24hr 投与中に、有意な認知機能低下（例：MMSE 低下）かつ/又は臨床医判断による機能低下が認められた患者には、9.5mg/24hr を少なくとも 6 ヶ月間投与した後に忍容性が良好な場合に限り、13.3mg/24hr への増量を考慮すること。リバスチグミンの臨床的な有益性は定期的に評価するべきである。最適な用量で治療効果が得られない場合は中止も考慮すること。胃腸障害の副作用が観察された場合は、これらの副作用が消失するまで投与を一時中断すること。投与の中断が 3 日を超えない場合は、同じ用量で経皮パッチの貼付を再開してもよい。その他の場合は、4.6mg/24hr で投与を再開すること。</p>

2. 海外における臨床支援情報

妊婦に関する海外情報（アメリカの添付文書、オーストラリア分類）

本邦における使用上の注意「9.5 妊婦」「9.6 授乳婦」の項の記載は以下のとおりであり、アメリカの添付文書、オーストラリア分類方法とは異なる。

9.5 妊婦

妊婦又は妊娠している可能性のある女性には、治療上の有益性が危険性を上回ると判断される場合にのみ投与すること。動物実験（ラット、ウサギ）において、リバスチグミン又はその代謝物の胎児への移行が認められている。

9.6 授乳婦

治療上の有益性及び母乳栄養の有益性を考慮し、授乳の継続又は中止を検討すること。動物実験（ラット）において、乳汁中への移行が報告されている。

出典	記載内容
アメリカの添付文書 (2018年12月改訂)	<p>8.1 Pregnancy <u>Risk Summary</u> There are no adequate data on the developmental risks associated with the use of EXELON in pregnant women. In animals, no adverse effects on embryo-fetal development were observed at oral doses 2-4 times the maximum recommended human dose (MRHD) (see Data). The background risk of major birth defects and miscarriage for the indicated population is unknown. In the U.S. general population, the estimated background risk of major birth defects and miscarriage in clinically recognized pregnancies is 2%-4% and 15%-20%, respectively.</p> <p><u>Data</u> <i>Animal Data</i> Oral administration of rivastigmine to pregnant rats and rabbits throughout organogenesis produced no adverse effects on embryo-fetal development up to the highest dose tested (2.3 mg/kg/day), which is 2 and 4 times, respectively, the MRHD of 12 mg per day on a body surface area (mg/m²) basis.</p> <p>8.2 Lactation <u>Risk Summary</u> There are no data on the presence of rivastigmine in human milk, the effects on the breastfed infant, or the effects of rivastigmine on milk production. Rivastigmine and its metabolites are excreted in rat milk following oral administration of rivastigmine; levels of rivastigmine plus metabolites in rat milk are approximately 2 times that in maternal plasma. The developmental and health benefits of breastfeeding should be considered along with the mother's clinical need for EXELON and any potential adverse effects on the breastfed infant from EXELON or from the underlying maternal condition.</p>

	分類
オーストラリアの分類 (An Australian categorization of risk of drug use in pregnancy)	B2 (2019年12月)

〈参考〉 分類の概要

オーストラリアの分類 : An Australian categorization of risk of drug use in pregnancy

B2 : Drugs which have been taken by only a limited number of pregnant women and women of childbearing age, without an increase in the frequency of malformation or other direct or indirect harmful effects on the human fetus having been observed. Studies in animals are inadequate or may be lacking, but available data show no evidence of an increased occurrence of fetal damage.

XIII. 備考

1. 調剤・服薬支援に際して臨床判断を行うにあたっての参考情報

(1) 粉碎

該当しない

(2) 崩壊・懸濁性及び経管投与チューブの通過性

該当しない

2. その他の関連資料

- リバスタチグミン経皮吸収型製剤（リバスタッチ®パッチ、イクセロン®パッチ）適正使用のお願い―「過量投与」及び「カット」について―
<https://www.ononavi1717.jp/area/dementia/rivastach/>（2021年7月アクセス）

- リバスタッチパッチの使い方（製剤封入の患者用しおり）

リバスタッチ[®]パッチを使用されている方と介護者の方へ

リバスタッチ[®]パッチ 4.5mg / 9mg / 13.5mg / 18mg の使い方

医師の指示に従って正しく使用して下さい。

【注意事項】

- ・この説明書は大切に保管して下さい。
- ・処方された患者さん以外はお使いにならないようお願い致します。

リバスタッチ[®]パッチは、有効成分を皮膚から吸収させるようにしたお薬（パッチ）で、もの忘れや判断力の低下などの症状の進行を遅らせる働きがあります。作用は24時間持続します。

お薬の使用スケジュール・種類について

- このお薬は、1日1回貼りかえて下さい。
 - このお薬は4種類の大きさがあり、面積が大きくなるほどお薬の含有量（4.5mg、9mg、13.5mg、18mg）が多くなっています。
- ※パッチ表面にはボールペンなどで日付を記入することができます。

リバスタッチ[®]パッチ

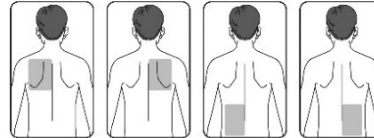
実物大

お薬の含有量	4.5mg	9mg	13.5mg	18mg
パッチ包装の色	桃色	だいだい色	黄緑色	紫色

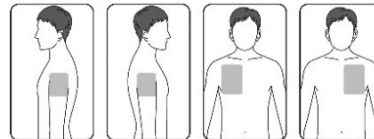
お薬を貼る場所

- 右の図で示した場所のいずれか1カ所に貼って下さい。
- 背中、上腕又は胸の**正常な皮膚**に貼って下さい。
- 傷や皮膚病のある場所はさけて下さい。
- 清潔で乾燥した場所、体毛が少ない場所、密着した衣服を着用してもこすれにくい場所に貼って下さい。**
- オイル、ローション、パウダー、クリームが塗られていない場所、パッチが良く貼れる場所に貼って下さい。

背中：



上腕と胸：



■リバスタッチを貼る場所

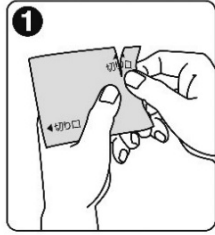
貼るときの注意

- 前回とは異なる場所（離れた場所）に貼って下さい。
- 一度に2枚以上を貼らないように、まず前回貼ったパッチをはがしてから、新しいパッチを貼って下さい。
- お薬は、毎日ほぼ同じ時間に貼りかえて下さい。
- このお薬は切って使うことはできません。
- 入浴後に貼る場合には、十分に水分を拭き取って乾いてから貼って下さい。

このお薬の貼り方

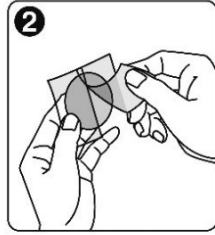
※包装に記載のある使用期限内に使用して下さい。

お薬を包装から取り出す



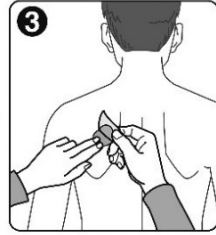
内部のパッチを傷つけないように、手またはハサミで切り、パッチを取り出して下さい。

透明シートをはがす



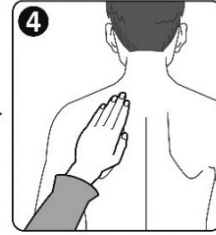
パッチには透明シートがついています。使用時には粘着面に触れないように、はがして下さい。

お薬を貼る



粘着面を背中、上腕部、胸のいずれかにあて、透明シートをはがして下さい。

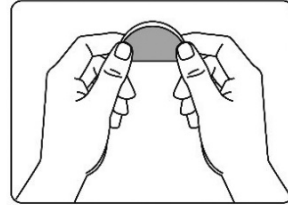
お薬をおさえる



パッチがしっかりとくっつくまで手のひらで押えて下さい。

使い終わったお薬の捨て方

- パッチの端を押えてゆっくりと優しく皮膚から完全にはがして下さい。
- はがしたパッチは、まだお薬の成分が残っているので接着面を内側にして半分に折り込んで下さい。必ず、子供の手や目の届かないところに廃棄して下さい。
- パッチをはがした後は、手を目に触れず、石鹸を使って手を洗って下さい。



保管上の注意

- このお薬は1枚ごとに包装されています。包装は貼る直前まで開封しないで下さい。
- このお薬は子供の手や目の届かない場所で保管、管理して下さい。
- 高温にならない場所で保管して下さい。

その他の注意

- 貼り忘れに気付いた時は、その時に貼って下さい。翌日からは、いつもと同じ時間に貼りかえて下さい。貼りかえていないことに気付いた場合でも、**一度に2回分を貼らないで下さい。**
- 4日間以上貼っていない期間がある場合は、お薬の量を減らすことがありますので、お薬を貼る前に主治医に相談して下さい。
- 貼ったお薬がはがれたときは、残っている新しいお薬を貼り、翌日からはいつもと同じ時間に貼りかえて下さい。はがれたお薬は安全に廃棄して下さい。
- このお薬を開始した時または増量した時にめまいや眠気がみられることがありますので、自動車の運転など、危険をともなう機械の操作はしないで下さい。
- 主な副作用として、お薬を貼った場所の皮膚症状（赤くなる、かゆみ、など）、嘔吐、悪心などが報告されています。
- このお薬を使用して体調不良などを感じることがあれば、主治医や薬剤師にご相談下さい。

- ・使用方法、副作用などの詳しい質問がある場合は、主治医や薬剤師にお尋ね下さい。
- ・一般的な事項に関する質問は下記へお問い合わせ下さい。



小野薬品工業株式会社

大阪府中央区久太郎町1丁目8番2号

くすり相談室



0120-886-336

9:00~17:00 (土日・祝日・会社休日は除く)

7418109-A 38984