

医薬品インタビューフォーム

日本病院薬剤師会の IF 記載要領 2018（2019 年更新版）に準拠して作成

ワクチン・トキソイド混合製剤，生物由来製品，劇薬，処方箋医薬品

テトラビック皮下注シリンジ

沈降精製百日せきジフテリア破傷風不活化ポリオ(セービン株)混合ワクチン
TETRABIK

剤形	懸濁性注射剤
製剤の規制区分	生物由来製品、劇薬、処方箋医薬品（注意—医師等の処方箋により使用すること）
規格・含量	0.5mL 中に下記の成分を含有する。 百日せき菌の防御抗原：4 単位以上 ジフテリアトキソイド：15Lf 以下 破傷風トキソイド：2.5Lf 以下 不活化ポリオウイルス 1 型（Sabin 株）：1.5DU 不活化ポリオウイルス 2 型（Sabin 株）：50DU 不活化ポリオウイルス 3 型（Sabin 株）：50DU
一般名	和名：沈降精製百日せきジフテリア破傷風不活化ポリオ（セービン株）混合ワクチン（生物学的製剤基準） 洋名：Adsorbed Diphtheria-purified Pertussis-tetanus-inactivated polio (Sabin strain) Combined Vaccine (Minimum Requirements for Biological Products)
製造販売承認年月日 薬価基準収載・販売開始年月日	製造販売承認年月日：2012年7月27日 薬価基準収載年月日：薬価基準未収載 発売年月日：2012年10月31日
製造販売（輸入）・ 提携・販売会社名	製造販売元：一般財団法人阪大微生物病研究会 販売元：田辺三菱製薬株式会社
医薬情報担当者の連絡先	
問い合わせ窓口	田辺三菱製薬株式会社 くすり相談センター フリーダイヤル 0120-753-280 受付時間 9:00～17:30（土日祝日・会社休業日を除く） 医療関係者向けホームページ https://medical.mt-pharma.co.jp/

本 IF は 2020 年 10 月改訂の添付文書の記載に基づき改訂した。
最新の情報は、独立行政法人 医薬品医療機器総合機構の医薬品情報検索ページで確認してください。

医薬品インタビューフォーム利用の手引きの概要

－日本病院薬剤師会－

(2020年4月改訂)

1. 医薬品インタビューフォーム作成の経緯

医療用医薬品の基本的な要約情報として、医療用医薬品添付文書（以下、添付文書）がある。医療現場で医師・薬剤師等の医療従事者が日常業務に必要な医薬品の適正使用情報を活用する際には、添付文書に記載された情報を裏付ける更に詳細な情報が必要な場合があり、製薬企業の医薬情報担当者（以下、MR）等への情報の追加請求や質疑により情報を補完してきている。この際に必要な情報を網羅的に入手するための項目リストとして医薬品インタビューフォーム（以下、I Fと略す）が誕生した。

1988年に日本病院薬剤師会（以下、日病薬）学術第2小委員会がI Fの位置付け、I F記載様式、I F記載要領を策定し、その後1998年に日病薬学術第3小委員会が、2008年、2013年に日病薬医薬情報委員会がI F記載要領の改訂を行ってきた。

I F記載要領2008以降、I FはPDF等の電子的データとして提供することが原則となった。これにより、添付文書の主要な改訂があった場合に改訂の根拠データを追加したI Fが速やかに提供されることとなった。最新版のI Fは、医薬品医療機器総合機構（以下、PMDA）の医療用医薬品情報検索のページ（<http://www.pmda.go.jp/PmdaSearch/iyakuSearch/>）にて公開されている。日病薬では、2009年より新医薬品のI Fの情報を検討する組織として「インタビューフォーム検討会」を設置し、個々のI Fが添付文書を補完する適正使用情報として適切か審査・検討している。

2019年の添付文書記載要領の変更に合わせて、「I F記載要領2018」が公表され、今般「医療用医薬品の販売情報提供活動に関するガイドライン」に関連する情報整備のため、その更新版を策定した。

2. I Fとは

I Fは「添付文書等の情報を補完し、医師・薬剤師等の医療従事者にとって日常業務に必要な、医薬品の品質管理のための情報、処方設計のための情報、調剤のための情報、医薬品の適正使用のための情報、薬学的な患者ケアのための情報等が集約された総合的な個別の医薬品解説書として、日病薬が記載要領を策定し、薬剤師等のために当該医薬品の製造販売又は販売に携わる企業に作成及び提供を依頼している学術資料」と位置付けられる。

I Fに記載する項目配列は日病薬が策定したI F記載要領に準拠し、一部の例外を除き承認の範囲内の情報が記載される。ただし、製薬企業の機密等に関わるもの及び利用者自らが評価・判断・提供すべき事項等はI Fの記載事項とはならない。言い換えると、製薬企業から提供されたI Fは、利用者自らが評価・判断・臨床適用するとともに、必要な補完をするものという認識を持つことを前提としている。

I Fの提供は電子データを基本とし、製薬企業での製本は必須ではない。

3. I Fの利用にあたって

電子媒体のI Fは、PMD Aの医療用医薬品情報検索のページに掲載場所が設定されている。

製薬企業は「医薬品インタビューフォーム作成の手引き」に従ってI Fを作成・提供するが、I Fの原点を踏まえ、医療現場に不足している情報やI F作成時に記載し難い情報等については製薬企業のMR等へのインタビューにより利用者自らが内容を充実させ、I Fの利用性を高める必要がある。また、随時改訂される使用上の注意等に関する事項に関しては、I Fが改訂されるまでの間は、製薬企業が提供する改訂内容を明らかにした文書等、あるいは各種の医薬品情報提供サービス等により薬剤師等自らが整備するとともに、I Fの使用にあたっては、最新の添付文書をPMD Aの医薬品医療機器情報検索のページで確認する必要がある。

なお、適正使用や安全性の確保の点から記載されている「V.5. 臨床成績」や「XII. 参考資料」、「XIII. 備考」に関する項目等は承認を受けていない情報が含まれることがあり、その取り扱いには十分留意すべきである。

4. 利用に際しての留意点

I Fを日常業務において欠かすことができない医薬品情報源として活用していただきたい。I Fは日病薬の要請を受けて、当該医薬品の製造販売又は販売に携わる企業が作成・提供する、医薬品適正使用のための学術資料であるとの位置づけだが、記載・表現には医薬品、医療機器等の品質、有効性及び安全性の確保等に関する法律の広告規則や販売情報提供活動ガイドライン、製薬協コード・オブ・プラクティス等の制約を一定程度受けざるを得ない。販売情報提供活動ガイドラインでは、未承認薬や承認外の用法等に関する情報提供について、製薬企業が医療従事者からの求めに応じて行うことは差し支えないとされており、MR等へのインタビューや自らの文献調査などにより、利用者自らがI Fの内容を充実させるべきものであることを認識しておかなければならない。製薬企業から得られる情報の科学的根拠を確認し、その客観性を見抜き、医療現場における適正使用を確保することは薬剤師の本務であり、I Fを利用して日常業務を更に価値あるものにしていただきたい。

目 次

I. 概要に関する項目	1	VI. 薬効薬理に関する項目	24
1. 開発の経緯	1	1. 薬理的に関連ある化合物又は化合物群	24
2. 製品の治療学的特性	1	2. 薬理作用	24
3. 製品の製剤学的特性	1	VII. 薬物動態に関する項目	25
4. 適正使用に関して周知すべき特性	2	1. 血中濃度の推移	25
5. 承認条件及び流通・使用上の制限事項	2	2. 薬物速度論的パラメータ	25
6. RMPの概要	2	3. 母集団（ポピュレーション）解析	25
II. 名称に関する項目	3	4. 吸収	25
1. 販売名	3	5. 分布	26
2. 一般名	3	6. 代謝	26
3. 構造式又は示性式	3	7. 排泄	26
4. 分子式及び分子量	3	8. トランスポーターに関する情報	26
5. 化学名（命名法）又は本質	3	9. 透析等による除去率	26
6. 慣用名、別名、略号、記号番号	3	10. 特定の背景を有する患者	26
III. 有効成分に関する項目	4	11. その他	27
1. 物理化学的性質	4	VIII. 安全性（使用上の注意等）に関する項目	28
2. 有効成分の各種条件下における安定性	4	1. 警告内容とその理由	28
3. 有効成分の確認試験法、定量法	4	2. 禁忌内容とその理由	28
IV. 製剤に関する項目	5	3. 効能又は効果に関連する注意とその理由	28
1. 剤形	5	4. 用法及び用量に関連する注意とその理由	28
2. 製剤の組成	6	5. 重要な基本的注意とその理由	28
3. 添付溶解液の組成及び容量	6	6. 特定の背景を有する患者に関する注意	29
4. 力価	6	7. 相互作用	34
5. 混入する可能性のある夾雑物	6	8. 副作用	34
6. 製剤の各種条件下における安定性	7	9. 臨床検査結果に及ぼす影響	40
7. 調製法及び溶解後の安定性	7	10. 過量投与	40
8. 他剤との配合変化（物理化学的変化）	7	11. 適用上の注意	40
9. 溶出性	7	12. その他の注意	40
10. 容器・包装	7	IX. 非臨床試験に関する項目	41
11. 別途提供される資材類	7	1. 薬理試験	41
12. その他	7	2. 毒性試験	41
V. 治療に関する項目	9	X. 管理的事項に関する項目	46
1. 効能又は効果	9	1. 規制区分	46
2. 効能又は効果に関連する注意	9	2. 有効期間	46
3. 用法及び用量	9	3. 包装状態での貯法	46
4. 用法及び用量に関連する注意	10	4. 取扱い上の注意	46
5. 臨床成績	10	5. 患者向け資材	46

6. 同一成分・同効薬	46
7. 国際誕生年月日	46
8. 製造販売承認年月日及び承認番号、薬価基準 収載年月日、販売開始年月日	46
9. 効能又は効果追加、用法及び用量変更追加等 の年月日及びその内容	47
10. 再審査結果、再評価結果公表年月日及びその 内容	47
11. 再審査期間	47
12. 投薬期間制限に関する情報	47
13. 各種コード	47
14. 保険給付上の注意	47
X I. 文献	48
1. 引用文献	48
2. その他の参考文献	48
X II. 参考資料	49
1. 主な外国での発売状況	49
2. 海外における臨床支援情報	49
X III. 備考	50
1. 調剤・服薬支援に際して臨床判断を行うにあ たっての参考情報	50
2. その他の関連資料	50

I. 概要に関する項目

1. 開発の経緯

テトラビック皮下注シリンジ（一般名 沈降精製百日せきジフテリア破傷風不活化ポリオ（セービン株）混合ワクチン）は、一般財団法人阪大微生物病研究会（以下、当会）が 2012 年 7 月に承認を取得した、百日咳、ジフテリア、破傷風及び急性灰白髄炎の予防に使用するワクチンである。本剤は、既存の沈降精製百日せきジフテリア破傷風混合ワクチン（DPT）に不活化ポリオワクチン（IPV）を混合したものである。IPV は、ホルマリンにより不活化した 1 型、2 型及び 3 型ポリオウイルスを有効成分として含むため、急性灰白髄炎の予防のみならず、生ポリオワクチン（OPV）投与により極めて稀に発生するワクチン関連麻痺の解決に寄与すると考えられている。既に欧米では強毒株由来 IPV が使用されており、他の不活化ワクチンとの混合ワクチンも含めて定期接種に用いられている。一方、わが国では長年 OPV が使用されてきたことから、公衆衛生審議会感染症分科会ポリオ及び麻しんの予防接種に関する検討小委員会は、IPV の早期導入に加え、ポリオワクチンの高い接種率を維持するため DPT-IPV の導入が望ましいと提言している。このような背景のもと、当会は IPV と DPT ワクチンを混合した 4 種混合ワクチンの開発を行い、2012 年にテトラビック皮下注シリンジの製造販売承認を取得した。また、ワクチン利用における利便性を考慮して、2013 年 7 月に有効期間延長（27 か月）の製造販売承認事項一部変更承認を取得した。

2. 製品の治療学的特性

- 本剤の第Ⅲ相臨床試験の結果、弱毒株ポリオウイルス抗体価 1 型、2 型、3 型、及び DPT 各抗体価の陽性率は、3 回目接種後で 99%以上、4 回目接種後で 100%であった。（「Ⅴ. 5. 臨床成績」を参照）
- 重大な副反応として、ショック、アナフィラキシー、血小板減少性紫斑病、脳症、けいれんがあらわれることがある。（「Ⅷ. 8. 副作用」を参照）

3. 製品の製剤学的特性

- 本剤は、百日せき菌の防御抗原、ジフテリアトキソイド、破傷風トキソイド及び 1 型、2 型、3 型不活化ポリオウイルス（Sabin 株）を有効成分とする。（「Ⅳ. 2. 製剤の組成」を参照）
- 本剤は、チメロサル等々の保存剤を含まない。（「Ⅳ. 2. 製剤の組成」を参照）

4. 適正使用に関して周知すべき特性

適正使用に関する資材，最適使用推進ガイドライン等	有無
RMP	無
追加のリスク最小化活動として作成されている資材	無
最適使用推進ガイドライン	無
保険適用上の留意事項通知	無

5. 承認条件及び流通・使用上の制限事項

(1) 承認条件

該当しない

(2) 流通・使用上の制限事項

該当しない

6. RMPの概要

該当しない

Ⅱ. 名称に関する項目

1. 販売名

- (1) 和名：
テトラビック皮下注シリンジ
- (2) 洋名：
TETRABIK
- (3) 名称の由来：
対象疾病が4種類の混合ワクチンであることから「TETRA」と製造販売元の略称「BIKEN」の語頭による。

2. 一般名

- (1) 和名（命名法）：
沈降精製百日せきジフテリア破傷風不活化ポリオ（セービン株）混合ワクチン（生物学的製剤基準）
- (2) 洋名（命名法）：
Adsorbed Diphtheria- purified Pertussis- tetanus- inactivated polio (Sabin strain) Combined Vaccine
(Minimum Requirements for Biological Products)
- (3) ステム（stem）：
該当しない

3. 構造式又は示性式

該当しない

4. 分子式及び分子量

該当しない

5. 化学名（命名法）又は本質

該当しない

6. 慣用名、別名、略号、記号番号

慣用名、別名：DPT-IPV、DPT-sIPV、4種混合ワクチン

Ⅲ. 有効成分に関する項目

1. 物理化学的性質

- (1) 外観・性状：
該当しない
- (2) 溶解性：
該当しない
- (3) 吸湿性：
該当しない
- (4) 融点（分解点）、沸点、凝固点：
該当しない
- (5) 酸塩基解離定数：
該当しない
- (6) 分配係数：
該当しない
- (7) その他の主な示性値：
該当しない

2. 有効成分の各種条件下における安定性

「Ⅳ. 6. 製剤の各種条件下における安定性」を参照

3. 有効成分の確認試験法、定量法

生物学的製剤基準「沈降精製百日せきジフテリア破傷風不活化ポリオ（セービン株）混合ワクチン」の「表示確認試験」「力価試験」による。

IV. 製剤に関する項目

1. 剤形

(1) 剤形の区別：

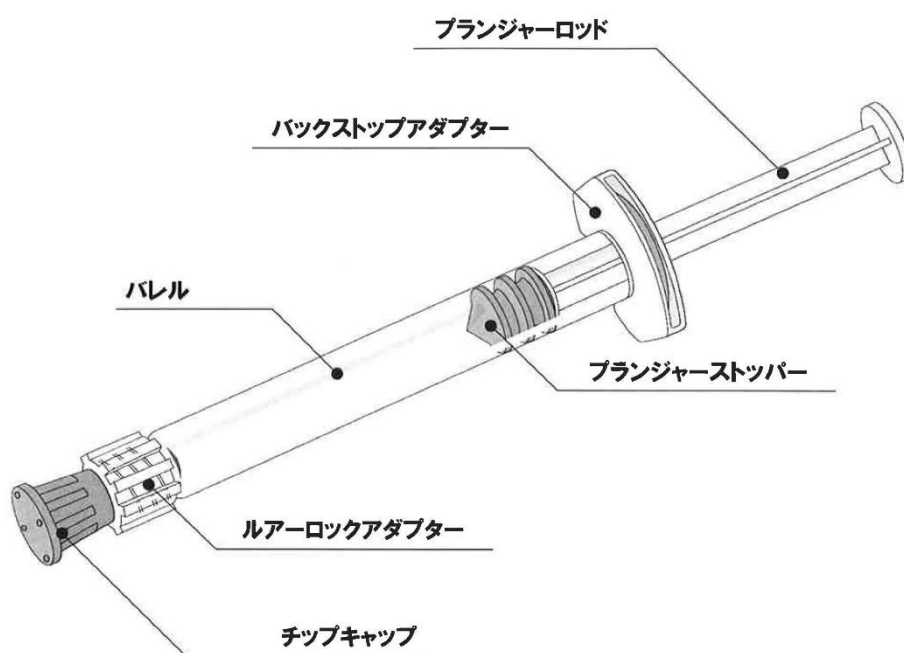
剤形：懸濁性注射剤

ガラス製シリンジに薬液を充填・施栓した単回使用の注射剤で、プレフィルドシリンジ製剤（コンビネーション製品）である。

(2) 製剤の外観及び性状：

不溶性で、振り混ぜるとき均等に白濁する液剤

<外観>



(3) 識別コード：

該当しない

(4) 製剤の物性：

pH：5.8 ～ 7.4

浸透圧比：1.0±0.3（生理食塩液に対する比）

(5) その他：

該当しない

2. 製剤の組成

(1) 有効成分（活性成分）の含量及び添加剤：

本剤は、0.5mL 中に次の成分を含有する。

販売名	テトラビック皮下注シリンジ
有効成分	百日せき菌の防御抗原 4 単位以上 ジフテリアトキソイド 15Lf 以下 破傷風トキソイド 2.5Lf 以下 不活化ポリオウイルス 1 型 (Sabin 株) 1.5DU ^{注)} 不活化ポリオウイルス 2 型 (Sabin 株) 50DU ^{注)} 不活化ポリオウイルス 3 型 (Sabin 株) 50DU ^{注)}
添加剤	リン酸水素ナトリウム水和物 1.10mg リン酸二水素ナトリウム水和物 0.56mg 塩化ナトリウム 4.25mg 塩酸 適量 水酸化ナトリウム 適量 塩化アルミニウム (III) 水和物 (アルミニウム換算) 0.08mg 水酸化アルミニウムゲル (アルミニウム換算) 0.02mg ホルマリン (ホルムアルデヒド換算) 0.025mg エデト酸ナトリウム水和物 0.0175mg M199 培地 0.5mg

注) DU : D 抗原単位

(2) 電解質等の濃度：

該当しない

(3) 熱量：

該当しない

3. 添付溶解液の組成及び容量

該当しない

4. 力価

生物学的製剤基準「沈降精製百日せきジフテリア破傷風不活化ポリオ（セービン株）混合ワクチン」の「力価試験」により測定したとき、0.5mL 中、百日せき菌の防御抗原、ジフテリアトキソイド、破傷風トキソイドは、それぞれ力価として 4 単位以上、14 国際単位以上、9 国際単位以上であり、1 型、2 型、3 型不活化ポリオウイルス（セービン株）は、参照品と同等以上である。

5. 混入する可能性のある夾雑物

該当資料なし

6. 製剤の各種条件下における安定性

本剤の安定性は、以下のとおりである。

試験の種類	保存条件			保存期間	試験項目	結果
	温度	湿度	光			
長期保存試験	10℃	—	遮光	27 か月	力価試験	規格内

7. 調製法及び溶解後の安定性

該当しない

8. 他剤との配合変化（物理化学的変化）

該当しない

9. 溶出性

該当しない

10. 容器・包装

(1) 注意が必要な容器・包装、外観が特殊な容器・包装に関する情報：

該当しない

(2) 包装：

シリンジ 0.5mL 1本

(3) 予備容量：

該当しない

(4) 容器の材質：

バレル	チップキャップ プランジャーストッパー	プランジャーロッド バックストップアダプター	ルアーロックアダプター
ホウケイ酸ガラス	塩素化ブチルゴム	ポリプロピレン	ポリカーボネイト

11. 別途提供される資材類

該当しない

12. その他

本剤は、百日せき菌 I 相菌（東浜株）の培養ろ液を精製後、ホルマリンで減毒した感染防御抗原画分と、ジフテリア菌（Park-Williams No.8 株）及び破傷風菌（Harvard 株）の培養ろ液中の毒素を、それぞれ精製後、ホルマリンで無毒化したトキソイド液、及び Vero 細胞（アフリカミドリザル腎臓由来株化細胞）で増殖させた弱毒ポリオウイルス（セービン株）を精製後、ホルマリンで不活化したウイルス液をそれぞれ規定濃度に混合し、免疫原性を高めるためにアルミニウム塩に吸着させ不溶性とした液剤である。なお、本剤は製造工程でウシの乳由来成分（カザミノ酸、スキムミルク、ペプトン、ラクトアルブミン加水分解物）、心臓由来成分（ビーフハートインフュージョン）、肝臓、肉、肉由来

成分（牛肉消化液）、血液、血液由来成分（血清）、ブタの脾臓由来成分（パンクレアチン）、ブタ由来成分（トリプシン、パンクレアチン）及びウマ由来成分（血清）を使用している。

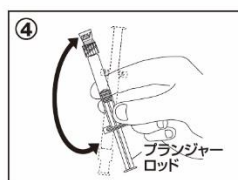
【テトラビック皮下注シリンジの使用方法】

①接種に使用する注射針を用意する。注射針は、ガンマ線等により滅菌されたディスポーザブル品を用いる。

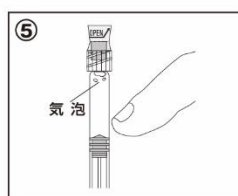
②ワクチン名、識別色（ページユ）、製造番号、最終有効年月日を確認後、ケースを開封し、プリスター容器の蓋フィルムをゆっくりと引きはがす。

③シリンジ胴体をつまんでゆっくりと容器からシリンジを取り出す。
※プランジャーロッド（押し子）をもって無理に引き上げないこと。
※破損や液漏れ、異常な混濁、着色、異物の混入、その他の異常が認められる場合は使用しないこと。
※プランジャーロッドが緩んでいないか確認すること。

④室温になってからシリンジ内の液剤を泡立てないようにしずかに反転し、均等にする。



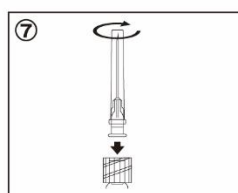
⑤シリンジ先端を上に向け、シリンジ胴体を指ではじき、シリンジ内の気泡を上部に集める。



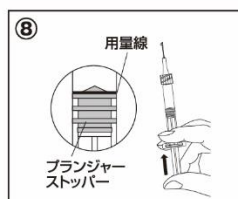
⑥シリンジ先端に包装してあるチップキャップラベルとその下に装着されているチップキャップをミシン目に沿ってひねり取る。
※チップキャップを取り外した後は、直ちに使用すること。



⑦①で用意した注射針をルアーロックアダプターに時計回りにねじ込み装着する。
※注射針がまっすぐに固定されていることを確認すること。



⑧注射針を少し傾けて、プランジャーロッドをゆっくり押し、シリンジ内の気泡を完全に抜き、プランジャーstopper（押し子先端のゴム栓）を右図のとおり用量線に合わせ接種を行う。



V. 治療に関する項目

1. 効能又は効果

百日せき、ジフテリア、破傷風及び急性灰白髄炎の予防

2. 効能又は効果に関連する注意

設定されていない

3. 用法及び用量

(1) 用法及び用量の解説

初回免疫：小児に通常、1回 0.5mL ずつを 3 回、いずれも 3 週間以上の間隔で皮下に注射する。

追加免疫：小児に通常、初回免疫後 6 か月以上の間隔をおいて、0.5mL を 1 回皮下に注射する。

(2) 用法及び用量の設定経緯・根拠

本剤の DPT 成分の用量は既承認 DPT に準じて設定し、不活化ポリオウイルス成分の用量は多施設共同無作為化二重盲検並行群間比較試験によって検討された。

生後 3 か月以上 90 か月未満の健康小児を対象に IPV 抗原量の異なる 3 用量の被験薬（H 剤^{※1}、M 剤^{※2}、L 剤^{※3}）0.5mL を 3～8 週間隔で 3 回（初回免疫）、3 回目の接種から 6～12 か月後に 1 回（追加免疫）、計 4 回皮下接種した。

その結果、3 回目接種後及び 4 回目接種後のポリオウイルス 1 型、2 型、3 型に対する中和抗体陽性率は H 剤、M 剤、L 剤いずれも 100% であり、期待する免疫原性を有していることが示唆された。また、安全性については、いずれの接種群においても、重篤な副反応及び臨床的に重大な問題となる症状は認められなかった。しかし、特に発熱の発現率が H 剤で高くなる可能性が示唆された。

以上の検討結果を踏まえ、M 剤を用いて検証試験（BK-4SP/003 試験）を実施し、不活化ポリオウイルス及び DPT 成分の免疫原性及び安全性が確認された。

以上から、本剤の 1 回接種量（0.5mL）あたりの有効成分量は、ジフテリアトキソイド：15Lf 以下、破傷風トキソイド：2.5Lf 以下、百日せき防御抗原：4 単位以上、不活化ポリオウイルス 1 型：1.5DU、不活化ポリオウイルス 2 型：50DU、不活化ポリオウイルス 3 型：50DU とすることが適当と判断された。（「V. 5. 臨床成績」を参照）

※1 H 剤：IPV 1 型、2 型、3 型の量が、それぞれ 3DU、100DU、100DU/0.5mL の DPT-IPV 製剤

※2 M 剤：IPV 1 型、2 型、3 型の量が、それぞれ 1.5DU、50DU、50DU/0.5mL の DPT-IPV 製剤

※3 L 剤：IPV 1 型、2 型、3 型の量が、それぞれ 0.75DU、25DU、25DU/0.5mL の DPT-IPV 製剤

4. 用法及び用量に関連する注意

<p>7. 用法及び用量に関連する注意</p> <p>7.1 接種対象者・接種時期</p> <p>本剤の接種は、生後3か月から90か月までの間にある者に行うが、初回免疫については、標準として生後3か月から12か月までの者に3～8週間の間隔で、追加免疫については、標準として初回免疫終了後12か月から18か月を経過した者に接種する。</p> <p>なお、被接種者が保育所、幼稚園等の集団生活に入る場合には、その前に接種を完了することが望ましい。</p> <p>7.2 同時接種</p> <p>医師が必要と認めた場合には、他のワクチンと同時に接種することができる。[14.1.1参照]</p>

<解説 1)>

7.2 複数のワクチンを混合して同じ注射器内に入れて接種（混注）してはならない。

また、同じ種類のワクチンを複数回接種する場合は、それぞれのワクチンに定められた接種間隔を守る。

<参考>

予防接種法施行令、予防接種実施規則、定期接種実施要領

(厚生労働省:関連法令、基本計画・定期接種実施要領・予防指針

https://www.mhlw.go.jp/stf/seisakunitsuite/bunya/kenkou_iryuu/kenkou/kekkaku-kansenshou/yobou-sesshu/index.html)

5. 臨床成績

(1) 臨床データパッケージ

Phase・試験名	デザイン	対象	被験者数	用法用量	評価項目
第I相 BK-4SP/001	単盲検 試験	20～35歳 の健康 成人男性	20例 <内訳> H剤 ^{※1} 群：17例 プラセボ ^{※2} 群：3例	0.5mLを上 腕伸側部へ1 回皮下接種	有害事象の 発現の有無 及び抗体価 の変動
第II相 BK-4SP/002	無作為 化二重 盲検並 行群間 比較試 験	生後 3か月～ 90か月 未満の 健康小児	119例 <内訳> H剤 ^{※1} 群：39例 M剤 ^{※2} 群：41例 L剤 ^{※3} 群：39例	1回0.5mL ずつを3～8 週間隔で3 回、6～12か 月隔てて1回 皮下接種	抗体陽性率 及び抗体陽 転率、抗体 価推移、副 反応の発現 率

第Ⅲ相 BK-4SP/003	無作為化二重盲検並行群間比較試験	生後 3か月～ 74か月 未満の 健康小児	372 例 <内訳> M 剤 ^{※2} 群：247 例 対照薬 ^{※2} 群：125 例	1 回 0.5mL ずつを 3～8 週間隔で 3 回、6～12 か 月隔てて1回 皮下接種	抗体陽性率 及び抗体陽 転率、抗体 価推移、副 反応の発現 率
-------------------	------------------	-----------------------------------	---	--	--

※1 H 剤：IPV 1 型、2 型、3 型の量が、それぞれ 3DU、100DU、100DU/0.5mL の DPT-IPV 製剤

※2 M 剤：IPV 1 型、2 型、3 型の量が、それぞれ 1.5DU、50DU、50DU/0.5mL の DPT-IPV 製剤

※3 L 剤：IPV 1 型、2 型、3 型の量が、それぞれ 0.75DU、25DU、25DU/0.5mL の DPT-IPV 製剤

注1) プラセボ：日本薬局方生理食塩液

注2) 対照薬：既存の沈降精製百日せきジフテリア破傷風混合ワクチン（DPT ワクチン）と既存の経口生ポリオワクチン（セービン）Ⅰ・Ⅱ・Ⅲ型混合（OPV ワクチン）

(2) 臨床薬理試験

BK-4SP/001 試験

健康成人 17 名に対して H 剤(IPV1 型、2 型、3 型の量が、それぞれ 3DU、100DU、100DU/0.5mL の DPT-IPV 製剤)0.5mL を 1 回皮下接種した結果、安全性に重大な問題は見られなかった。またポリオウイルス（1 型、2 型、3 型）に対する抗体価の産生が認められた。

注意：本剤の百日せき、ジフテリア、破傷風及び急性灰白髄炎の予防に対して承認されている用法・用量は、以下の通りである。

初回免疫：小児に通常、1 回 0.5mL ずつを 3 回、いずれも 3 週間以上の間隔で皮下に注射する。

追加免疫：小児に通常、初回免疫後 6 か月以上の間隔をおいて、0.5mL を 1 回皮下に注射する。

(3) 用量反応探索試験

BK-4SP/002 試験

試験デザイン	無作為化二重盲検並行群間比較試験
対象	生後 3 か月以上 90 か月未満の健康小児
主な登録基準	ポリオワクチン（経口生あるいは不活化）あるいは DPT ワクチン（百日せき、ジフテリア、破傷風のいずれかの抗原を含有するワクチンを含む）の接種歴がない者、及び急性灰白髄炎、百日せき、ジフテリア、破傷風の罹患歴がない者
主な除外基準	<ol style="list-style-type: none"> 1. 本治験薬の成分及び食物や医薬品等によって過去にアナフィラキシーを呈したことがあることが明らかな者 2. 明らかに免疫機能に異常のある疾患を有する者及び免疫抑制をきたす治療を受けている者 3. 本治験薬の接種前 27 日以内に生ワクチン、または接種前 6 日以内に不活化ワクチン・トキシソイドの接種を受けた者 4. 本治験薬の接種前 3 か月以内に輸血あるいはガンマグロブリン製剤の投与を受けた者、または 6 か月以内に川崎病などで 200mg/kg 以上のガンマグロブリン製剤の投与を受けた者 5. 他の治験に参加している者または他の治験終了後 6 か月を経っていない者 6. その他、治験責任（分担）医師が治験参加不相当と判断した者
試験方法	健康小児を対象に、IPV 抗原量の異なる 3 用量（H 剤、M 剤、L 剤）の被験薬を 1 回 0.5mL ずつ 3～8 週間の間隔で 3 回皮下接種し、さらに 3 回接種後 6～12 か月の間隔をおいて同様に 4 回目を接種する。

主要評価項目	有効性 ・ 被験薬 3 回接種後及び 4 回接種後のポリオウイルス 1 型、2 型、3 型に対する中和抗体陽性率及び中和抗体陽転率 ・ 被験薬 3 回接種後及び 4 回接種後のジフテリア毒素、百日せき菌、破傷風毒素に対する抗体陽性率及び抗体陽転率 ・ ポリオウイルス 1 型、2 型、3 型及びジフテリア毒素、百日せき菌、破傷風毒素に対する抗体価の推移 安全性 ・ 被験薬接種後の有害事象の発現頻度と程度																																																																																																																																								
試験デザイン	無作為化二重盲検並行群間比較試験																																																																																																																																								
結果	<p>● 中和抗体陽性率^{※1}</p> <p>< 3 回目接種後 ></p> <table border="1" data-bbox="400 622 1364 958"> <thead> <tr> <th colspan="2" rowspan="2"></th> <th colspan="2">H 剤</th> <th colspan="2">M 剤</th> <th colspan="2">L 剤</th> </tr> <tr> <th>陽性率</th> <th>n</th> <th>陽性率</th> <th>n</th> <th>陽性率</th> <th>n</th> </tr> </thead> <tbody> <tr> <td rowspan="3">弱毒ポリオウイルス (セービン株)</td> <td>1 型</td> <td>100%</td> <td>39</td> <td>100%</td> <td>39</td> <td>100%</td> <td>39</td> </tr> <tr> <td>2 型</td> <td>100%</td> <td>39</td> <td>100%</td> <td>39</td> <td>100%</td> <td>39</td> </tr> <tr> <td>3 型</td> <td>100%</td> <td>39</td> <td>100%</td> <td>39</td> <td>100%</td> <td>39</td> </tr> <tr> <td colspan="2">百日せき毒素 (PT)</td> <td>100%</td> <td>39</td> <td>100%</td> <td>39</td> <td>100%</td> <td>39</td> </tr> <tr> <td colspan="2">百日せき FHA</td> <td>97.4%</td> <td>39</td> <td>100%</td> <td>39</td> <td>100%</td> <td>39</td> </tr> <tr> <td colspan="2">ジフテリア毒素</td> <td>100%</td> <td>39</td> <td>100%</td> <td>39</td> <td>100%</td> <td>39</td> </tr> <tr> <td colspan="2">破傷風毒素</td> <td>100%</td> <td>39</td> <td>100%</td> <td>39</td> <td>100%</td> <td>39</td> </tr> </tbody> </table> <p>3 回目接種後の抗体陽性率は、H 剤群の百日せき FHA 抗体価の 97.4%を除いて、いずれも 100% であり、接種群間で差は認められなかった。</p> <p>n : 解析対象者数</p> <p>< 4 回目接種後 ></p> <table border="1" data-bbox="400 1122 1364 1458"> <thead> <tr> <th colspan="2" rowspan="2"></th> <th colspan="2">H 剤</th> <th colspan="2">M 剤</th> <th colspan="2">L 剤</th> </tr> <tr> <th>陽性率</th> <th>n</th> <th>陽性率</th> <th>n</th> <th>陽性率</th> <th>n</th> </tr> </thead> <tbody> <tr> <td rowspan="3">弱毒ポリオウイルス (セービン株)</td> <td>1 型</td> <td>100%</td> <td>39</td> <td>100%</td> <td>40</td> <td>100%</td> <td>38</td> </tr> <tr> <td>2 型</td> <td>100%</td> <td>39</td> <td>100%</td> <td>40</td> <td>100%</td> <td>38</td> </tr> <tr> <td>3 型</td> <td>100%</td> <td>39</td> <td>100%</td> <td>40</td> <td>100%</td> <td>38</td> </tr> <tr> <td colspan="2">百日せき毒素 (PT)</td> <td>100%</td> <td>39</td> <td>100%</td> <td>40</td> <td>100%</td> <td>38</td> </tr> <tr> <td colspan="2">百日せき FHA</td> <td>100%</td> <td>39</td> <td>100%</td> <td>40</td> <td>100%</td> <td>38</td> </tr> <tr> <td colspan="2">ジフテリア毒素</td> <td>100%</td> <td>39</td> <td>100%</td> <td>40</td> <td>100%</td> <td>38</td> </tr> <tr> <td colspan="2">破傷風毒素</td> <td>100%</td> <td>39</td> <td>100%</td> <td>40</td> <td>100%</td> <td>38</td> </tr> </tbody> </table> <p>4 回目接種後の抗体陽性率はすべて 100%であった。</p> <p>n : 解析対象者数</p> <p>※1 中和抗体陽性率：接種後の抗体価が陽性^{※2}を示した被験者の割合</p> <p>※2 中和抗体陽性基準値 弱毒株ポリオウイルス：中和法で 8 倍以上 百日せき毒素 (PT)、百日せき FHA：酵素免疫測定法で 10.0 (EU/mL) 以上 ジフテリア毒素：中和法で 0.01 (IU/mL) 以上 破傷風毒素：間接凝集試験法で 0.01 (U/mL) 以上</p>			H 剤		M 剤		L 剤		陽性率	n	陽性率	n	陽性率	n	弱毒ポリオウイルス (セービン株)	1 型	100%	39	100%	39	100%	39	2 型	100%	39	100%	39	100%	39	3 型	100%	39	100%	39	100%	39	百日せき毒素 (PT)		100%	39	100%	39	100%	39	百日せき FHA		97.4%	39	100%	39	100%	39	ジフテリア毒素		100%	39	100%	39	100%	39	破傷風毒素		100%	39	100%	39	100%	39			H 剤		M 剤		L 剤		陽性率	n	陽性率	n	陽性率	n	弱毒ポリオウイルス (セービン株)	1 型	100%	39	100%	40	100%	38	2 型	100%	39	100%	40	100%	38	3 型	100%	39	100%	40	100%	38	百日せき毒素 (PT)		100%	39	100%	40	100%	38	百日せき FHA		100%	39	100%	40	100%	38	ジフテリア毒素		100%	39	100%	40	100%	38	破傷風毒素		100%	39	100%	40	100%	38
				H 剤		M 剤		L 剤																																																																																																																																	
		陽性率	n	陽性率	n	陽性率	n																																																																																																																																		
弱毒ポリオウイルス (セービン株)	1 型	100%	39	100%	39	100%	39																																																																																																																																		
	2 型	100%	39	100%	39	100%	39																																																																																																																																		
	3 型	100%	39	100%	39	100%	39																																																																																																																																		
百日せき毒素 (PT)		100%	39	100%	39	100%	39																																																																																																																																		
百日せき FHA		97.4%	39	100%	39	100%	39																																																																																																																																		
ジフテリア毒素		100%	39	100%	39	100%	39																																																																																																																																		
破傷風毒素		100%	39	100%	39	100%	39																																																																																																																																		
		H 剤		M 剤		L 剤																																																																																																																																			
		陽性率	n	陽性率	n	陽性率	n																																																																																																																																		
弱毒ポリオウイルス (セービン株)	1 型	100%	39	100%	40	100%	38																																																																																																																																		
	2 型	100%	39	100%	40	100%	38																																																																																																																																		
	3 型	100%	39	100%	40	100%	38																																																																																																																																		
百日せき毒素 (PT)		100%	39	100%	40	100%	38																																																																																																																																		
百日せき FHA		100%	39	100%	40	100%	38																																																																																																																																		
ジフテリア毒素		100%	39	100%	40	100%	38																																																																																																																																		
破傷風毒素		100%	39	100%	40	100%	38																																																																																																																																		

結果(つづき)

● 中和抗体陽転率^{※3}

< 3回目接種後 >

		H 剤		M 剤		L 剤	
		陽性率	n	陽性率	n	陽性率	n
弱毒ポリオウイルス (セービン株)	1 型	100%	39	94.9%	39	89.7%	39
	2 型	100%	39	100%	39	100%	39
	3 型	100%	39	100%	39	100%	39
百日せき毒素 (PT)		100%	37	100%	39	100%	39
百日せき FHA		96.3%	27	100%	31	100%	31
ジフテリア毒素		100%	32	100%	31	100%	32
破傷風毒素		100%	27	100%	26	100%	25

3 回目接種後の抗体陽転率は、M 剤群と L 剤群でポリオウイルス 1 型がそれぞれ 94.9%と 89.7%、H 剤群で百日せき FHA 抗体価が 96.3%であり、それ以外はすべて 100%であった。これら各抗体価のいずれの接種群間にも差は認められなかった。

n : 解析対象者数

< 4回目接種後 >

		H 剤		M 剤		L 剤	
		陽性率	n	陽性率	n	陽性率	n
弱毒ポリオウイルス (セービン株)	1 型	100%	39	100%	40	100%	38
	2 型	100%	39	100%	40	100%	38
	3 型	100%	39	100%	40	100%	38
百日せき毒素 (PT)		100%	37	100%	40	100%	38
百日せき FHA		100%	27	100%	32	100%	30
ジフテリア毒素		100%	32	100%	32	100%	31
破傷風毒素		100%	27	100%	26	100%	25

4 回目接種後の抗体陽転率は、L 剤群でポリオウイルス 1 型抗体価が 97.4%であった以外はすべて 100%であった。これら各抗体価のいずれの接種群間にも差は認められなかった。

n : 解析対象者数

※3 中和抗体陽転率 : 接種前の抗体価が陰性かつ接種後の抗体価が陽性を示した被験者の割合
ポリオウイルス抗体については、接種前に陽性で接種後 4 倍以上上昇した場合も含む

結果(つづき)

●抗体価（幾何平均）の推移
 <ポリオウイルス抗体価※4 >

		抗体価 [倍]			
		1回目接種前 (n=39-40)	3回目接種後 (n=39)	4回目接種前 (n=38-40)	4回目接種後 (n=38-40)
1型	H 剤群	4.3	1734.1	584.1	5673.4
	M 剤群	5.3	1052.8	648.1	4390.0
	L 剤群	6.0	652.6	268.7	2179.8
2型	H 剤群	4.3	1910.9	652.6	8719.3
	M 剤群	5.9	1168.1	526.4	8422.3
	L 剤群	4.6	699.4	410.1	4124.5
3型	H 剤群	2.8	1686.7	337.8	6700.3
	M 剤群	3.1	1120.6	272.5	4576.4
	L 剤群	2.8	744.4	127.1	2592.3

3回目接種後以降、ポリオ抗体価1型、2型、3型のいずれもH剤群が最も高く、IPV抗原量が少ないほどやや低値であった。

n：解析対象者数

※4 抗体価が8倍未満の場合は2.8倍として集計

<DPT抗体価>

		抗体価 [U/mL、ジフテリアのみ IU/mL]			
		1回目接種前 (n=39-40)	3回目接種後 (n=39)	4回目接種前 (n=38-40)	4回目接種後 (n=38-40)
百日せき 毒素 (PT) ※5	H 剤群	1.21	184.47	91.48	258.94
	M 剤群	1.16	162.66	72.36	225.26
	L 剤群	1.19	164.09	75.25	206.80
百日せき FHA ※5	H 剤群	6.34	85.04	42.34	159.63
	M 剤群	5.73	79.72	32.37	147.49
	L 剤群	5.40	78.95	37.94	151.95
ジフテリア 毒素 ※6	H 剤群	0.008	0.682	0.620	6.812
	M 剤群	0.008	0.868	0.775	10.330
	L 剤群	0.006	1.075	0.657	7.214
破傷風 毒素 ※7	H 剤群	0.009	0.806	0.866	5.305
	M 剤群	0.011	0.725	0.788	6.756
	L 剤群	0.008	0.998	1.106	5.120

百日せき毒素 (PT) 抗体価が3回目及び4回目接種後でH剤群が、ジフテリア抗体価は4回目接種後でM剤群が他の群に比べやや高値であった。

n：解析対象者数

※5 抗体価 (U/mL) が0.1未満の場合は「0.05」として集計

※6 抗体価 (IU/mL) が0.01未満の場合は「0.005」として集計

※7 抗体価 (U/mL) が0.01未満の場合は「0.005」として集計

副反応名	発現時期	発現率		
		H 剤 (n=39)	M 剤 (n=40-41)	L 剤 (n=38-39)
注射部位紅斑	1 回目接種後	30.8%	41.5%	38.5%
	2 回目接種後	46.2%	55.0%	64.1%
	3 回目接種後	46.2%	60.0%	59.0%
	4 回目接種後	53.8%	50.0%	63.2%
注射部位腫脹	1 回目接種後	7.7%	14.6%	10.3%
	2 回目接種後	20.5%	30.0%	35.9%
	3 回目接種後	10.3%	30.0%	23.1%
	4 回目接種後	28.2%	35.0%	34.2%
注射部位硬結	1 回目接種後	15.4%	14.6%	10.3%
	2 回目接種後	10.3%	17.5%	10.3%
	3 回目接種後	10.3%	20.0%	2.6%
	4 回目接種後	5.1%	12.5%	5.3%
発熱	1 回目接種後	20.5%	9.8%	5.1%
	2 回目接種後	20.5%	5.0%	7.7%
	3 回目接種後	15.4%	7.5%	12.8%
	4 回目接種後	30.8%	12.5%	23.7%
いずれの接種群においても、重篤な副反応及び臨床的に重大な問題となる有害事象は認められなかった。発熱の発現率が H 剤群で高くなる可能性が示唆された。 n：解析対象者数				
考察	<p>以上の成績から、健康小児を対象に IPV 抗原量の異なる 3 用量 (H 剤、M 剤、L 剤) の被験薬を 3～8 週間の間隔で 3 回皮下接種し、さらに 3 回接種後 6～12 か月の間隔において同様に 4 回接種したとき、3 回目接種後及び 4 回目接種後のポリオウイルス (セービン株) 1 型、2 型、3 型に対する中和抗体陽性率は H 剤、M 剤、L 剤いずれも 100%であり、期待する免疫原性を有していることが示唆された。</p> <p>また、安全性については、いずれの接種群においても重篤な副反応及び臨床的に重大な問題となる有害事象は認められなかった。しかし、特に発熱の発現率が H 剤で高くなる可能性が示唆された。</p> <p>これらのことから、有効性及び安全性を総合的に考慮した結果、IPV の用量として M 剤 (IPV 1 型、2 型、3 型の量が、それぞれ 1.5DU、50DU、50DU/0.5mL の DPT-IPV 製剤) が望ましいと判断した。</p>			

注意：本剤の百日せき、ジフテリア、破傷風及び急性灰白髄炎の予防に対して承認されている用法・用量は、以下の通りである。

初回免疫：小児に通常、1 回 0.5mL ずつを 3 回、いずれも 3 週間以上の間隔で皮下に注射する。

追加免疫：小児に通常、初回免疫後 6 か月以上の間隔において、0.5mL を 1 回皮下に注射する。

(4) 検証的試験

1) 有効性検証試験

BK-4SP/003 試験

国内第Ⅲ相臨床試験において生後 3 か月以上 74 か月未満の健康小児 247 例 (男児 135 例、女児 112 例) を対象に M 剤 (IPV1 型、2 型、3 型の量が、それぞれ 1.5DU、50U、50DU/0.5mL の DPT-IPV 製剤) 0.5mL を計 4 回 (初回免疫として 3～8 週間隔で 3 回、追加免疫として 6～12 か月隔てて 1 回) 皮下に接種した。初回免疫後及び追加免疫後における弱毒ポリオウイルス (セービン株：1 型、2 型、3 型)、百日せき毒素 (PT)、

線維状赤血球凝集素 (FHA)、ジフテリア毒素、破傷風毒素それぞれの抗体陽性率、抗体陽転率及び抗体価の推移を以下に示した。

<本剤接種後の抗体陽性率^{※1}>

		初回免疫後		追加免疫後	
		% (95%CI)	n	% (95%CI)	n
弱毒ポリオウイルス (セービン株)	1 型	100 (98.5-100)	246	100 (98.5-100)	243
	2 型	100 (98.5-100)	246	100 (98.5-100)	243
	3 型	100 (98.5-100)	246	100 (98.5-100)	243
百日せき毒素 (PT)		100 (98.5-100)	246	100 (98.5-100)	244
百日せき FHA		100 (98.5-100)	246	100 (98.5-100)	244
ジフテリア毒素		100 (98.5-100)	246	100 (98.5-100)	244
破傷風毒素		99.6 (97.8-100)	246	100 (98.5-100)	244

n：解析対象者数、CI：信頼区間

※1 抗体陽性率：接種後の抗体価が陽性^{※2}を示した被験者の割合

※2 抗体陽性基準値

弱毒ポリオウイルス (セービン株)：中和法で 8 倍以上

百日せき毒素 (PT)、百日せき FHA：酵素免疫測定法で 10.0 (U/mL) 以上^{注1)}

ジフテリア毒素：中和法で 0.1 (IU/mL) 以上

破傷風毒素：間接凝集試験法で 0.01 (U/mL) 以上^{注2)}

注1) EU (ELISA 単位) と同意語

注2) IU (国際単位) と同意語

<本剤接種後の抗体陽転率[※]>

		初回免疫後		追加免疫後	
		% (95%CI)	n	% (95%CI)	n
弱毒ポリオウイルス (セービン株)	1 型	95.1 (91.6-97.5)	246	99.6 (97.7-100)	243
	2 型	98.8 (96.5-99.7)	246	99.2 (97.1-99.9)	243
	3 型	99.2 (97.1-99.9)	246	100 (98.5-100)	243
百日せき毒素 (PT)		100 (98.5-100)	241	100 (98.5-100)	239
百日せき FHA		100 (98.4-100)	229	100 (98.4-100)	227
ジフテリア毒素		100 (98.5-100)	238	100 (98.4-100)	236
破傷風毒素		100 (96.7-100)	111	100 (96.7-100)	110

n：解析対象者数、CI：信頼区間

※ 抗体陽転率：接種前の抗体価が陰性かつ接種後の抗体価が陽性を示した被験者の割合
ポリオウイルス抗体については、接種前に陽性で接種後 4 倍以上上昇した場合も含む

<本剤接種後の抗体価（幾何平均）の推移>

		接種前 (n=246)	初回免疫後 (n=246)	追加免疫前 (n=243-244)	追加免疫後 (n=243-244)
弱毒ポリオウイルス (セービン株) ※1	1 型	6.6	1734.1	849.2	5914.3
	2 型	7.8	1978.2	975.5	10734.7
	3 型	3.2	1734.1	474.4	7590.6
百日せき毒素 (PT) ※2		0.79	203.56	83.36	212.50
百日せき FHA ※2		2.62	92.29	44.75	179.35
ジフテリア毒素 ※3		0.008	1.302	1.610	8.418
破傷風毒素 ※4		0.017	0.905	1.055	3.097

n：解析対象者数

※1 抗体価が 8 倍未満の場合は 2.8 倍として集計

※2 抗体価 (U/mL) が 0.1 未満の場合は「0.05」として集計

※3 抗体価 (IU/mL) が 0.01 未満の場合は「0.005」として集計

※4 抗体価 (U/mL) が 0.01 未満の場合は「0.005」として集計

<上記国内第Ⅲ相試験 (BK-4SP/003 試験) の概要>

試験デザイン	無作為化二重盲検並行群間比較試験									
対象	生後 3 か月以上 74 か月未満の健康小児									
主な登録基準	ポリオ、百日せき、ジフテリア、破傷風のいずれかの成分を 1 つでも含有するワクチンの接種歴がない者 (キャリア蛋白としていずれかの成分を含むワクチンも含む)、及び急性灰白髄炎、百日せき、ジフテリア、破傷風の罹患歴がない者									
主な除外基準	<ol style="list-style-type: none"> 1. 食物や医薬品等によって過去にアナフィラキシーを呈したことがあることが明らかな者 2. 本治験薬の接種前 27 日以内に生ワクチン、または接種前 6 日以内に不活化ワクチン・トキソイドの接種を受けた者 3. 本治験薬の接種前 3 か月以内に輸血あるいはガンマグロブリン製剤の投与を受けた者 4. 本治験薬の接種前 6 か月以内に免疫抑制剤 (外用薬を除く)、200mg/kg 以上のガンマグロブリン製剤、プレドニゾン投与量として 2mg/kg/day 以上の副腎皮質ステロイド剤 (外用薬を除く) の投与あるいは免疫抑制治療 (放射線治療を含む) を受けた者 5. 明らかに免疫機能に異常のある疾患を有する者 6. 他の治験に参加している者または他の治験終了後 6 か月を経っていない者 7. その他、治験責任 (分担) 医師が治験参加不相当と判断した者 									
試験方法	<p>健康小児を対象に、治験薬 A 剤は、DPT-IPV (BK-4SP/002 試験における M 剤) 群と対照薬群 (DPT ワクチン) を使用し、1 回 0.5mL ずつ 3~8 週間の間隔で 3 回皮下接種し、さらに 3 回接種後 6~12 か月の間隔をおいて同様に 4 回目を接種する。治験薬 B 剤は、OPV プラセボと対照薬群 (OPV) とを用い、治験薬 A 剤 3 回目接種 4~7 週間以降、治験薬 A 剤 4 回目接種 5 週間前までに 1 回 0.05mL ずつを 2 回、6 週間以上の間隔をおいて、経口接種する。</p> <p><治験薬></p> <table border="1"> <tbody> <tr> <td></td> <td>A 剤</td> <td>B 剤</td> </tr> <tr> <td>被験薬群</td> <td>DPT-IPV</td> <td>OPV プラセボ</td> </tr> <tr> <td>対照薬群</td> <td>DPT</td> <td>OPV</td> </tr> </tbody> </table>		A 剤	B 剤	被験薬群	DPT-IPV	OPV プラセボ	対照薬群	DPT	OPV
	A 剤	B 剤								
被験薬群	DPT-IPV	OPV プラセボ								
対照薬群	DPT	OPV								

＜接種ワクチン＞						
	A 剤 1 回目 接種	A 剤 2 回目 接種	A 剤 3 回目 接種	B 剤 1 回目 接種	B 剤 2 回目 接種	A 剤 4 回目 接種
被験薬群	DPT-IPV	DPT-IPV	DPT-IPV	OPV プラセボ	OPV プラセボ	DPT-IPV
対照薬群	DPT	DPT	DPT	OPV	OPV	DPT

＜接種及び採血のスケジュール＞

主要評価項目	有効性 ・ 被験薬 3 回接種による弱毒株のポリオウイルス 1 型、2 型、3 型に対する抗体陽性率 安全性 ・ 観察期間に発現した有害事象の発現頻度と程度
副次的評価項目	有効性 ・ 被験薬 4 回接種による弱毒株のポリオウイルス 1 型、2 型、3 型に対する抗体陽性率及び抗体陽転率 ・ 被験薬 3 回接種による弱毒株のポリオウイルス 1 型、2 型、3 型に対する抗体陽転率 ・ OPV 2 回接種による弱毒株のポリオウイルス 1 型、2 型、3 型に対する抗体陽性率及び抗体陽転率 ・ 被験薬群及び対照薬群の弱毒株のポリオウイルス 1 型、2 型、3 型に対する抗体価の推移 ・ 被験薬群または DPT ワクチン 3 回及び 4 回接種による百日せき菌、ジフテリア毒素、破傷風毒素に対する抗体陽性率、抗体陽転率及び抗体価の推移

結果	【主要評価項目】					
	●有効性					
	＜被験薬 3 回接種後のポリオウイルス各型に対する抗体陽性率＞					
			解析対象者数	接種後陽性者数	陽性率	陽性率 (95%CI)
	弱毒ポリオ ウイルス (セービン株)	1 型	246	246	100.0%	98.5 ~ 100.0
		2 型	246	246	100.0%	98.5 ~ 100.0
		3 型	246	246	100.0%	98.5 ~ 100.0
	弱毒株ポリオウイルス抗体価 1 型、2 型、3 型の陽性率 (95%CI) は、いずれも 100.0% (98.5~100.0%) であった。					
	●安全性					
	＜主な副反応の発現率＞					
	副反応名	発現時期	被験薬群 (n=244-247)	対照薬群 (n=122-125)		
注射部位紅斑		1 回目接種後	32.0%	40.8%		
		2 回目接種後	64.4%	76.8%		
		3 回目接種後	51.0%	67.7%		
		4 回目接種後	36.5%	51.6%		
注射部位腫脹		1 回目接種後	8.1%	19.2%		
		2 回目接種後	26.7%	44.0%		
		3 回目接種後	15.4%	28.2%		
		4 回目接種後	15.2%	29.5%		
注射部位硬結		1 回目接種後	24.7%	36.0%		
		2 回目接種後	45.7%	62.4%		
		3 回目接種後	40.9%	47.6%		
		4 回目接種後	31.6%	39.3%		
発熱		1 回目接種後	9.3%	10.4%		
		2 回目接種後	20.2%	18.4%		
		3 回目接種後	11.3%	11.3%		
		4 回目接種後	16.0%	15.6%		
被験薬 4 回接種による重篤な副反応及び臨床的に重大な問題となる有害事象の発現はなく、対照薬 (DPT ワクチン及び OPV) の安全性に劣ることを示唆する結果は得られなかった。						
n：解析対象者数						
被験薬群の副反応の詳細は、「Ⅷ. 8. 副作用」を参照すること。						

結果(つづき)

【副次的評価項目】

●抗体陽性率

<事後受診①でのDPTに対する抗体陽性率>

	被験薬群		対照薬群	
	陽性率 (95%CI)	n	陽性率 (95%CI)	n
百日せき毒素 (PT)	100.0% (98.5~100.0)	246	100.0% (97.0~100.0)	122
百日せき FHA	100.0% (98.5~100.0)	246	100.0% (97.0~100.0)	122
ジフテリア毒素	100.0% (98.5~100.0)	246	100.0% (97.0~100.0)	122
破傷風毒素	99.6% (97.8~100.0)	246	100.0% (97.0~100.0)	122

弱毒株ポリオウイルス抗体価1型、2型、3型の陽性率 (95%CI) は、いずれも100.0% (98.5~100.0%) であった。

n : 解析対象者数

<事後受診②でのポリオウイルス各型及びDPTに対する抗体陽性率>

		被験薬群		対照薬群	
		陽性率 (95%CI)	n	陽性率 (95%CI)	n
弱毒ポリオ ウイルス (セービン株)	1型	100.0% (98.5~100.0)	243	100.0% (97.0~100.0)	121
	2型	100.0% (98.5~100.0)	243	100.0% (97.0~100.0)	121
	3型	100.0% (98.5~100.0)	243	87.6% (80.4~92.9)	121
百日せき毒素 (PT)		100.0% (98.5~100.0)	244	100.0% (97.0~100.0)	121
百日せき FHA		100.0% (98.5~100.0)	244	100.0% (97.0~100.0)	121
ジフテリア毒素		100.0% (98.5~100.0)	244	100.0% (97.0~100.0)	121
破傷風毒素		100.0% (98.5~100.0)	244	100.0% (97.0~100.0)	121

4回目接種後の弱毒ポリオウイルス抗体価1型、2型、3型、及びDPT抗体価の陽性率はいずれも100.0%であった。

n : 解析対象者数

結果(つづき)

●抗体陽転率

<事後受診①でのポリオウイルス各型及びDPTに対する抗体陽転率>

		被験薬群		対照薬群	
		陽性率 (95%CI)	n	陽性率 (95%CI)	n
弱毒ポリオ ウイルス (セービン株)	1型	95.1% (91.6~97.5)	246		
	2型	98.8% (96.5~99.7)	246		
	3型	99.2% (97.1~99.9)	246		
百日せき毒素 (PT)		100.0% (98.5~100.0)	241	100.0% (96.9~100.0)	116
百日せき FHA		100.0% (98.4~100.0)	229	100.0% (96.7~100.0)	111
ジフテリア毒素		100.0% (98.5~100.0)	238	100.0% (96.9~100.0)	118
破傷風毒素		100.0% (96.7~100.0)	111	100.0% (93.0~100.0)	51
被験薬3回接種後の弱毒株ポリオウイルス抗体価1型、2型、3型の抗体陽転率はいずれも95%以上であった。DPT抗体陽転率は、両接種群ともにいずれも100.0%であった。					

n : 解析対象者数

<事後受診②でのポリオウイルス各型及びDPTに対する抗体陽性率>

		被験薬群		対照薬群	
		陽性率 (95%CI)	n	陽性率 (95%CI)	n
弱毒ポリオ ウイルス (セービン株)	1型	99.6% (97.7~100.0)	243	98.3% (94.1~99.8)	120
	2型	99.2% (97.1~99.9)	243	95.8% (90.5~98.6)	120
	3型	100.0% (98.5~100.0)	243	86.7% (79.3~92.2)	120
百日せき毒素 (PT)		100.0% (98.5~100.0)	239	100.0% (96.9~100.0)	116
百日せき FHA		100.0% (98.4~100.0)	227	100.0% (96.7~100.0)	110
ジフテリア毒素		100.0% (98.4~100.0)	236	100.0% (96.9~100.0)	117
破傷風毒素		100.0% (96.7~100.0)	110	100.0% (93.0~100.0)	51
被験薬4回接種後の弱毒株ポリオウイルス抗体価1型、2型、3型の抗体陽転率はいずれも99%以上であった。DPT抗体陽転率は、両接種群ともにいずれも100.0%であった。					

n : 解析対象者数

結果(つづき)	●被験薬群における抗体価(幾何平均)の推移																																																										
	<ポリオウイルス各型に対する抗体価> <table border="1"> <thead> <tr> <th colspan="2" rowspan="2"></th> <th colspan="4">抗体価 [倍]</th> </tr> <tr> <th>A 剤 1 回目接種前(n=246)</th> <th>事後受診①(n=246)</th> <th>A 剤 4 回目接種前(n=243)</th> <th>事後受診②(n=243)</th> </tr> </thead> <tbody> <tr> <td rowspan="3">弱毒ポリオウイルス (セービン株)^{※1}</td> <td>1 型</td> <td>6.6</td> <td>1734.1</td> <td>849.2</td> <td>5914.3</td> </tr> <tr> <td>2 型</td> <td>7.8</td> <td>1978.2</td> <td>975.5</td> <td>10734.7</td> </tr> <tr> <td>3 型</td> <td>3.2</td> <td>1734.1</td> <td>474.4</td> <td>7590.6</td> </tr> </tbody> </table> <p>被験薬 3 回接種により弱毒株ポリオウイルス 1 型、2 型、3 型のいずれの抗体価も 1024 倍以上にまで上昇し、4 回接種前にはわずかに低下したものの、4 回接種により再上昇し、ブースター効果が見られた。</p> <p>n : 解析対象者数 ※1 抗体価が 8 倍未満の場合は、2.8 倍として集計</p>							抗体価 [倍]				A 剤 1 回目接種前(n=246)	事後受診①(n=246)	A 剤 4 回目接種前(n=243)	事後受診②(n=243)	弱毒ポリオウイルス (セービン株) ^{※1}	1 型	6.6	1734.1	849.2	5914.3	2 型	7.8	1978.2	975.5	10734.7	3 型	3.2	1734.1	474.4	7590.6																												
		抗体価 [倍]																																																									
		A 剤 1 回目接種前(n=246)	事後受診①(n=246)	A 剤 4 回目接種前(n=243)	事後受診②(n=243)																																																						
弱毒ポリオウイルス (セービン株) ^{※1}	1 型	6.6	1734.1	849.2	5914.3																																																						
	2 型	7.8	1978.2	975.5	10734.7																																																						
	3 型	3.2	1734.1	474.4	7590.6																																																						
	<DPT 抗体価> <table border="1"> <thead> <tr> <th colspan="2" rowspan="2"></th> <th colspan="4">抗体価 [U/mL、ジフテリアのみ IU/mL]</th> </tr> <tr> <th>A 剤 1 回目接種前(被験薬群 n=246、対照薬群 n=121)</th> <th>事後受診①(被験薬群 n=246、対照薬群 n=122)</th> <th>A 剤 4 回目接種前(被験薬群 n=244、対照薬群 n=120)</th> <th>事後受診②(被験薬群 n=244、対照薬群 n=121)</th> </tr> </thead> <tbody> <tr> <td rowspan="2">百日せき毒素 (PT)^{※2}</td> <td>被験薬群</td> <td>0.79</td> <td>203.56</td> <td>83.36</td> <td>212.50</td> </tr> <tr> <td>対照薬群</td> <td>0.91</td> <td>187.65</td> <td>78.08</td> <td>185.54</td> </tr> <tr> <td rowspan="2">百日せき FHA^{※2}</td> <td>被験薬群</td> <td>2.62</td> <td>92.29</td> <td>44.75</td> <td>179.35</td> </tr> <tr> <td>対照薬群</td> <td>3.02</td> <td>120.21</td> <td>54.24</td> <td>208.32</td> </tr> <tr> <td rowspan="2">ジフテリア毒素^{※3}</td> <td>被験薬群</td> <td>0.008</td> <td>1.302</td> <td>1.610</td> <td>8.418</td> </tr> <tr> <td>対照薬群</td> <td>0.008</td> <td>0.866</td> <td>1.144</td> <td>5.449</td> </tr> <tr> <td rowspan="2">破傷風毒素^{※4}</td> <td>被験薬群</td> <td>0.017</td> <td>0.905</td> <td>1.055</td> <td>3.097</td> </tr> <tr> <td>対照薬群</td> <td>0.017</td> <td>1.117</td> <td>1.147</td> <td>3.528</td> </tr> </tbody> </table> <p>DPT 抗体価の推移は、ばらつきはあるものの、両接種群間で同様の推移を示した。</p> <p>n : 解析対象者数 ※2 抗体価 (U/mL) が 0.1 未満の場合は「0.05」として集計 ※3 抗体価 (IU/mL) が 0.01 未満の場合は「0.005」として集計 ※4 抗体価 (U/mL) が 0.01 未満の場合は「0.005」として集計</p>							抗体価 [U/mL、ジフテリアのみ IU/mL]				A 剤 1 回目接種前(被験薬群 n=246、対照薬群 n=121)	事後受診①(被験薬群 n=246、対照薬群 n=122)	A 剤 4 回目接種前(被験薬群 n=244、対照薬群 n=120)	事後受診②(被験薬群 n=244、対照薬群 n=121)	百日せき毒素 (PT) ^{※2}	被験薬群	0.79	203.56	83.36	212.50	対照薬群	0.91	187.65	78.08	185.54	百日せき FHA ^{※2}	被験薬群	2.62	92.29	44.75	179.35	対照薬群	3.02	120.21	54.24	208.32	ジフテリア毒素 ^{※3}	被験薬群	0.008	1.302	1.610	8.418	対照薬群	0.008	0.866	1.144	5.449	破傷風毒素 ^{※4}	被験薬群	0.017	0.905	1.055	3.097	対照薬群	0.017	1.117	1.147	3.528
		抗体価 [U/mL、ジフテリアのみ IU/mL]																																																									
		A 剤 1 回目接種前(被験薬群 n=246、対照薬群 n=121)	事後受診①(被験薬群 n=246、対照薬群 n=122)	A 剤 4 回目接種前(被験薬群 n=244、対照薬群 n=120)	事後受診②(被験薬群 n=244、対照薬群 n=121)																																																						
百日せき毒素 (PT) ^{※2}	被験薬群	0.79	203.56	83.36	212.50																																																						
	対照薬群	0.91	187.65	78.08	185.54																																																						
百日せき FHA ^{※2}	被験薬群	2.62	92.29	44.75	179.35																																																						
	対照薬群	3.02	120.21	54.24	208.32																																																						
ジフテリア毒素 ^{※3}	被験薬群	0.008	1.302	1.610	8.418																																																						
	対照薬群	0.008	0.866	1.144	5.449																																																						
破傷風毒素 ^{※4}	被験薬群	0.017	0.905	1.055	3.097																																																						
	対照薬群	0.017	1.117	1.147	3.528																																																						
考察	<p>以上の成績から、本剤 3 回接種後のポリオウイルス (セービン株) 1 型、2 型、3 型の抗体陽性率はいずれも 100%であり、本剤 3 回接種によるポリオウイルス (セービン株) 1 型、2 型、3 型に対する有効性が検証された。</p> <p>また、本剤 3 回及び 4 回接種後の抗体陽性率、抗体陽転率及び抗体価の推移では、ポリオウイルス (セービン株) 1 型、2 型、3 型に対する抗体産生を認め、本剤の百日せき菌、ジフテリア毒素及び破傷風毒素に対する有効性は DPT ワクチンと同等であることが示唆された。</p> <p>安全性については、本剤 4 回接種による重篤な副反応及び臨床的に重大な問題となる有害事象の発現はなく、本剤が DPT ワクチン及び OPV ワクチンと同様の安全性を有すると考えられた。</p>																																																										

2) 安全性試験
 該当資料なし

(5) 患者・病態別試験

該当資料なし

(6) 治療的使用

1) 使用成績調査（一般使用成績調査、特定使用成績調査、使用成績比較調査）、製造販売後データベース調査、製造販売後臨床試験の内容

該当資料なし

2) 承認条件として実施予定の内容又は実施した調査・試験の概要

該当しない

(7) その他

該当資料なし

VI. 薬効薬理に関する項目

1. 薬理的に関連ある化合物又は化合物群

該当しない

2. 薬理作用

(1) 作用部位・作用機序

本剤の接種は、有効成分に対して一定（発症防御レベル）以上の抗体の産生を誘導し、百日せき、ジフテリア、破傷風及び急性灰白髄炎の発症を予防する。

百日せきは罹患小児の回復期血清で、抗 PT 抗体及び抗 FHA 抗体を ELISA 法により測定した結果から、両抗体共少なくとも 10EU (ELISA 単位) /mL 以上が血中に存在すればよいとの報告がある²⁾。ジフテリアに対する発症防御は、0.1IU (国際単位) /mL の抗毒素 (抗体) が³⁾、また破傷風に対する発症防御は、0.01IU/mL の抗毒素がそれぞれ血中に存在すればよいとの報告がある⁴⁾。

急性灰白髄炎については、ポリオウイルス 1 型、2 型、3 型に対する中和抗体価がそれぞれ 8 倍以上あれば発症を防御できるとする報告がある⁵⁾。

(2) 薬効を裏付ける試験成績

「V. 5. 臨床成績」を参照

(3) 作用発現時間・持続時間

該当資料なし

VII. 薬物動態に関する項目

1. 血中濃度の推移

- (1) 治療上有効な血中濃度
該当資料なし
- (2) 臨床試験で確認された血中濃度
該当資料なし
- (3) 中毒域
該当資料なし
- (4) 食事・併用薬の影響
該当資料なし

2. 薬物速度論的パラメータ

- (1) 解析方法
該当資料なし
- (2) 吸収速度定数
該当資料なし
- (3) 消失速度定数
該当資料なし
- (4) クリアランス
該当資料なし
- (5) 分布容積
該当資料なし
- (6) その他
該当資料なし

3. 母集団（ポピュレーション）解析

- (1) 解析方法
該当資料なし
- (2) パラメータ変動要因
該当資料なし

4. 吸収

該当資料なし

5. 分布

- (1) 血液－脳関門通過性
該当資料なし
- (2) 血液－胎盤関門通過性
該当資料なし
- (3) 乳汁への移行性
該当資料なし
- (4) 髄液への移行性
該当資料なし
- (5) その他の組織への移行性
該当資料なし
- (6) 血漿蛋白結合率
該当資料なし

6. 代謝

- (1) 代謝部位及び代謝経路
該当資料なし
- (2) 代謝に関与する酵素（CYP等）の分子種、寄与率
該当資料なし
- (3) 初回通過効果の有無及びその割合
該当資料なし
- (4) 代謝物の活性の有無及び活性比、存在比率
該当資料なし

7. 排泄

該当資料なし

8. トランスポーターに関する情報

該当資料なし

9. 透析等による除去率

該当資料なし

10. 特定の背景を有する患者

該当資料なし

11. その他

該当資料なし

VIII. 安全性（使用上の注意等）に関する項目

1. 警告内容とその理由

設定されていない

2. 禁忌内容とその理由

2. 接種不適当者（予防接種を受けることが適当でない者）

- 2.1 明らかな発熱を呈している者
- 2.2 重篤な急性疾患にかかっていることが明らかな者
- 2.3 本剤の成分によってアナフィラキシーを呈したことがあることが明らかな者
- 2.4 上記に掲げる者のほか、予防接種を行うことが不適当な状態にある者

<解説 6,7 >

- 2.1 明らかな発熱とは、通常 37.5℃以上を指す。検温は、接種を行う医療機関（施設）で行い、接種前の対象者の健康状態を把握することが必要である。
- 2.2 重篤な急性疾患に罹患している場合には、病気の進行状況が不明であり、このような状態において予防接種を行うことはできない。接種を受けることができない者は、「重篤な」急性疾患にかかっている者であるため、急性疾患であっても、軽症と判断できる場合には接種を行うことができる。
- 2.3 本剤の成分でアナフィラキシーを呈したことがある者は、本剤を接種することにより同様の症状を起こす可能性があるため予防接種を行うことはできない。
アナフィラキシーとは、突然の発症（通常 30 分以内）と、皮膚・粘膜症状（全身性の蕁麻疹、血管浮腫等）、循環器系症状（血圧低下等）、呼吸器系症状（喘鳴、呼吸窮迫等）、消化器系症状（下痢、腹痛等）の複数臓器の症状の急速な進行を認めるものである。
- 2.4 上記に掲げる者以外の予防接種を行うことが不適当な状態にある者について、個別に接種医により判断することになる。

3. 効能又は効果に関連する注意とその理由

設定されていない

4. 用法及び用量に関連する注意とその理由

「V. 4. 用法及び用量に関連する注意」を参照

5. 重要な基本的注意とその理由

8. 重要な基本的注意

- 8.1 本剤は、「予防接種実施規則」及び「定期接種実施要領」に準拠して使用すること。
- 8.2 被接種者について、接種前に必ず問診、検温及び診察（視診、聴診等）によって健康状態を調べること。

8.3 被接種者又はその保護者に、接種当日は過激な運動は避け、接種部位を清潔に保ち、また、接種後の健康監視に留意し、局所の異常反応や体調の変化、さらに高熱、けいれん等の異常な症状を呈した場合には、速やかに医師の診察を受けるよう事前に知らせること。

<解説>

8.1 予防接種実施規則、定期接種実施要領

(厚生労働省:関連法令、基本計画・定期接種実施要領・予防指針

https://www.mhlw.go.jp/stf/seisakunitsuite/bunya/kenkou_iryuu/kenkou/kekaku-kansenshou/yobou-sesshu/index.html)

8.2 予防接種を行ってはいない者を的確に識別するため、問診、検温、診察は必ず行う。検温は接種の前に、接種を行う医療機関（施設）で行う。

8.3 保護者に対して、次に掲げる事項を要請する⁸⁾。

- 1) 接種後は、接種部位を清潔に保ち、接種当日は過激な運動を避けるよう注意する。
- 2) 予防接種当日の入浴は差し支えない。
入浴時に接種部位又は全身性の感染を受ける可能性は極めて低いため、即時型アレルギーが予想される接種後1時間を経過すれば、入浴は差し支えないと考えられる。
- 3) 不活化ワクチン接種後1週間、生ワクチン接種後4週間は副反応の出現に注意し、観察しておく必要がある。
- 4) 接種後、接種局所の異常反応や体調の変化が認められる場合は、速やかに医師の診察を受けさせる。
- 5) 保護者は、4)の場合において、医師の診察を受けたときは、速やかに当該予防接種を行った市町村の担当部局に連絡する。

また、アナフィラキシー等の重篤かつ緊急的対応が必要な副反応は、接種後直ちに(30分以内に)生じることが多いという理由から、接種後はその場でしばらく(30分程度)被接種者の様子を見る必要がある⁹⁾。

6. 特定の背景を有する患者に関する注意

(1) 合併症・既往歴等のある患者

9. 特定の背景を有する者に関する注意

9.1 接種要注意者(接種の判断を行うに際し、注意を要する者)

被接種者が次のいずれかに該当すると認められる場合は、健康状態及び体質を勘案し、診察及び接種適否の判断を慎重に行い、予防接種の必要性、副反応、有用性について十分な説明を行い、同意を確実に得た上で、注意して接種すること。

9.1.1 心臓血管系疾患、腎臓疾患、肝臓疾患、血液疾患、発育障等の基礎疾患を有する者 [9.2、9.3 参照]

9.1.2 予防接種で接種後2日以内に発熱のみられた者及び全身性発疹等のアレルギーを疑う症状を呈したことがある者

9.1.3 過去にけいれんの既往のある者

9.1.4 過去に免疫不全の診断がなされている者及び近親者に先天性免疫不全症の者がいる者

9.1.5 本剤の成分に対してアレルギーを呈するおそれのある者

<解説 10, 11>

9.1.1 これらの患者は、感染症罹患により重篤になることも多く、予防接種を必要とする。安定期にあれば、主治医の意見や保護者との相談により接種を行うことができる。基礎疾患を有する者への予防接種について予防接種ガイドラインに次のように記載されている。

心臓血管系疾患を有する者

日本小児循環器学会の見解（平成 30（2018）年 12 月）によれば、原則的には、予防接種を行うべきである。ただし、次に述べる状況、病態においては、接種前、接種後に十分な観察を行い、注意を払う。

- (1) 重篤な心不全がある者
- (2) 低酸素発作を有する者
痛みによる発作の誘発に注意すること。
- (3) 心筋炎、心膜炎、川崎病、心内膜炎、リウマチ熱の急性期にある者

腎臓疾患を有する者

日本小児腎臓病学会の見解（平成 30（2018）年 11 月）によれば、腎疾患に伴う病態や使用薬剤の影響により、感染症に罹患しやすく重症化もしやすいため原則的には積極的に予防接種は行うべきである。ただし下記の状況では接種を控える。

- (1) プレドニゾロン 2mg/kg/日以上、または体重 10kg 以上の小児では 1 日 20mg 以上を内服中の場合（周囲の感染状況などに応じて医師の判断により接種可能）
- (2) リツキシマブ使用後免疫状態の回復していない状態（最終投与後最低 6 か月以内）
- (3) ネフローゼ症候群または腎炎発症急性期
- (4) その他、医師が不相当と判断した時

その他の注意点

- ・ ステロイドや免疫抑制薬内服中の不活化ワクチン接種は、その後の抗体価をモニターし必要に応じて追加接種が必要である。
- ・ 通常術前 2 週間前の不活化ワクチン接種は控えられている。腎臓疾患を有する者は腎尿路系や移植などの手術を受けることが多いため留意する。

悪性腫瘍の患者

日本小児血液・がん学会の見解（平成 30（2018）年 9 月）によれば、原則として、完全寛解期に入って、細胞性免疫能が回復した時点で接種を行う。

HIV 感染者

日本小児感染症学会の見解（平成 30（2018）年 11 月）によれば、HIV 感染者及びエイズ患者に対しては、BCG ワクチンの接種を行ってはいらないが、Hib、小児用肺炎球菌、B 型肝炎、DPT-IPV、日本脳炎、インフルエンザワクチンなど不活化ワクチンの接種を行うことはできる。

重症心身障害児（者）

日本小児神経学会の見解（平成 30（2018）年 10 月）によれば、重症心身障害児

(者)は、発育障害、けいれんなどがあるため予防接種を受けていない例が多い。しかし、デイケアや施設入所などの際に感染症に罹患する機会が多く、また、感染症に罹患した際に重症化が予測されるため、予防接種を行うことが望ましい。予防接種を行うに当たり、主治医（接種医）は保護者に対して、個々の予防接種の必要性、副反応、有用性について十分な説明を行い、同意を得ることが必要である。さらに発熱、けいれん、状態の変化などが起きた場合の十分な指導をしておく。原則として主治医又は予防接種担当医が個別に接種する。

- (1) 発育障害が明らかであっても、全身状態が落ち着いており、接種の有用性が大きであれば、現行の予防接種は接種して差し支えない。
- (2) 接種対象年齢を過ぎていても、接種の有用性が大きであれば、接種して差し支えない。
- (3) てんかん発作が認められても、その発作状況が安定していることが確認されていれば、主治医（接種医）の判断で接種して差し支えない。
- (4) 乳幼児期の障害児で、原疾患が特定されていない例では、接種後、けいれんの出現や症状の増悪を認めた場合、予防接種との因果関係をめぐって、混乱を生じる可能性があるため、事前に保護者への十分な説明と予診票で同意を確認することが必要である。

低出生体重児

日本新生児成育医学会の見解（平成 30（2018）年 8 月）によれば、明らかな先天性免疫不全など接種不适当者に該当しない限り、以下の要領で接種を行う。

- ・ 予防接種の原則は、一般乳児と同様に適用する。
- ・ NICU・GCU 入院中の有無に関わらず、ワクチンの投与時期は暦月齢に従い、ワクチン接種量は添付文書通りに行う。
- ・ NICU・GCU 入院中の超早産児等へワクチン接種を行う場合は、副反応の観察を行う。

その他基礎疾患がある者

日本小児感染症学会の見解（平成 30（2018）年 11 月）によれば、上記以外の基礎疾患のある者及び臓器・骨髄移植患者においては、以下の事項を基本条件として、その疾患の主治医と接種医が可能と認めれば、接種する。その判断に際しては、「小児の臓器移植および免疫不全状態における予防接種ガイドライン 2014」（日本小児感染症学会監修、2014 年 10 月発行）などが参考となる。

- ・ 基礎疾患の診断がついていること
- ・ 液性・細胞性免疫機能に異常が考えられないこと
- ・ 基礎疾患が疾病として安定期にあること

リウマチ・膠原病疾患の患者

日本小児リウマチ学会の見解（平成 30（2018）年 11 月）によれば、生物学的製剤治療中における不活化ワクチン接種は抗体獲得が低下するとの報告もあるが大凡正常で、副反応の発現も正常人に比して増加しない。また、基礎疾患の増悪はワクチン接種群と非接種群に有意差はないと考えられる。したがって不活化ワクチン接種は通常のスケジュールにしたがって接種することが推奨される。ただし、Rituximab 使用中の抗体獲得は低下することがあり、可能であれば投与 1 週間以上前に接種することが望ましい。

- 9.1.2 ワクチン接種によって、アレルギー性反応、高度の局所反応、高熱などの全身症状を示したことがある者に対しては、以後の同じ種類のワクチンの接種を中止するか、予防的薬剤使用などの配慮が必要となる。種類の異なるワクチンによって副反応が生じた既往は、ふつうは心配ないが、その様子をよく問診する必要がある。
- 9.1.3 過去にけいれん既往のある者への予防接種について予防接種ガイドラインに次のように記載されている。

熱性けいれんの既往のある者

日本小児神経学会の見解（平成 30（2018）年 10 月）によれば、熱性けいれんをもつ小児への予防接種基準は以下のとおりとされている（「熱性けいれん診療ガイドライン 2015」を参照）。

(1) 予防接種の実施の際の基本的事項

現行の予防接種はすべて行って差し支えない。ただし、接種する場合には次のことを行う必要がある。

保護者に対し、個々の予防接種の有用性、副反応（発熱の時期やその頻度他）などについての十分な説明と同意に加え、具体的な発熱等の対策（けいれん予防を中心に）や、万一けいれんが出現した時の対策を指導する。

(2) 接種基準

- 1) 当日の体調に留意すればすべての予防接種をすみやかに接種してよい。初回の熱性けいれん後のワクチン接種までの経過観察期間には明らかなエビデンスはない。長くとも 2～3 か月程度に留めておく。
- 2) ワクチンによる発熱で熱性けいれんが誘発される可能性がある場合の予防基準は、発熱時の熱性けいれん予防に準じて行う。すなわち、熱性けいれんの既往のある小児において、以下の基準①または②を満たす場合にジアゼパムを投与する。

①遷延性発作（持続時間 15 分以上）

②次の i～vi のうち 2 つ以上を満たした熱性けいれんが 2 回以上反復した場合

- i. 焦点性発作（部分発作）または 24 時間以内に反復する
- ii. 熱性けいれん出現前より存在する神経学的異常、発達遅滞
- iii. 熱性けいれんまたはてんかんの家族歴
- iv. 12 か月未満
- v. 発熱後 1 時間未満での発作
- vi. 38℃未満での発作

(3) けいれん予防策

「熱性けいれん診療ガイドライン 2015」に準ずる。

てんかんの既往のある者

日本小児神経学会の見解（平成 30（2018）年 10 月）によれば、予防接種基準は以下のとおりである。

- (1) コントロールが良好なてんかんをもつ小児では最終発作から 2～3 か月程度経過し、体調が安定していれば現行のすべてのワクチンを接種して差し支えない。また乳幼児期の無熱性けいれんで観察期間が短い場合でも、良性乳児けいれんや軽症胃腸炎に伴うけいれんに属すものは上記に準じた基準で接種してよい。
- (2) (1) 以外のでんかんをもつ小児でもその発作状況がよく確認されており、病状と体調が安定していれば主治医（接種医）が適切と判断した時期にすべての予

防接種をして差し支えない。

- (3) 発熱によってけいれん発作が誘発されやすいてんかん患児(特に乳児重症ミオクロニーてんかんなど)では、発熱が生じた場合の発作予防策と万一発作時の対策(自宅での抗けいれん剤の使用法、救急病院との連携や重積症時の治療内容など)を個別に設定・指導しておく。発作コントロール不良の患者では入院管理下でのワクチン接種も考慮する。
- (4) ACTH 療法後の予防接種は 6 か月以上おいて接種する。ACTH 後の免疫抑制状態における抗体獲得不全のリスクは、ACTH 投与量、投与方法で差があるので、主治医(接種医)の判断でこの期間は変更可能である。
- (5) なお、いずれの場合も事前に保護者への十分な説明と同意が必要である。

9.1.4 過去に免疫不全の診断がなされている者は免疫機能が低下している可能性があり、本剤の効果が得られないおそれがある。また、遺伝性の場合も少なくないので、近親者に先天性免疫不全症の者がいる場合は接種の際に注意が必要である。

9.1.5 接種液成分にアレルギーがある場合は、アレルギーがない場合と比較して、ワクチン接種によってアレルギー症状を生ずる頻度がより高くなることや、より重度のアレルギー症状が発現する可能性がある。そのため、本剤の成分に対してアレルギーを呈するおそれのある者には慎重に投与する必要がある。

日本小児アレルギー学会の見解(平成 30(2018)年 10 月)によれば、以下のとおりとされている。

接種液の成分によってアナフィラキシーを呈したことが明らかにある者は接種不相当者である。気管支喘息、アトピー性皮膚炎、アレルギー性鼻炎、じんましん、アレルギー体質などだけでは、接種不相当者にはならない。接種後に全身性発疹などのアレルギーを疑う症状を呈したことがある者、接種液の成分に対してアレルギーを呈するおそれがある者が接種要注意者である。

ワクチンによる副反応歴、ワクチンに含まれている成分に対するアレルギー歴とこの成分と交差反応する物質に対するアレルギー歴を問診することによって接種要注意者かどうか判定する。

要注意者は健康状態や体質を勘案し、診察及び接種適否の判断を慎重に行い、ワクチンの必要性、副反応、有用性について十分な説明を行い、同意を確実に得た上で、注意して接種する。過敏症状を起し得るので、接種後約 30 分の院内観察や緊急時薬の準備など、発症時に速やかに対応できる体制を整えておくことが推奨される。

(2) 腎機能障害患者

9. 2 腎機能障害を有する者

接種要注意者である。[9. 1. 1 参照]

(3) 肝機能障害患者

9. 3 肝機能障害を有する者

接種要注意者である。[9. 1. 1 参照]

(4) 生殖能を有する者

設定されていない

- (5) 妊婦
設定されていない
- (6) 授乳婦
設定されていない
- (7) 小児等
設定されていない
- (8) 高齢者
設定されていない

7. 相互作用

- (1) 併用禁忌とその理由
設定されていない
- (2) 併用注意とその理由
設定されていない

8. 副作用

11. 副反応

次の副反応があらわれることがあるので、観察を十分に行い、異常が認められた場合には適切な処置を行うこと。

(1) 重大な副作用と初期症状

11.1 重大な副反応

11.1.1 ショック、アナフィラキシー（頻度不明）

蕁麻疹、呼吸困難、血管浮腫等があらわれることがある。

11.1.2 血小板減少性紫斑病（頻度不明）

通常、接種後数日から3週ごろに紫斑、鼻出血、口腔粘膜出血等があらわれることがある。本症が疑われる場合には、血液検査等を実施し、適切な処置を行うこと。

11.1.3 脳症（頻度不明）

発熱、四肢麻痺、けいれん、意識障害等の症状があらわれることがある。本症が疑われる場合には、MRI等で診断し、適切な処置を行うこと。

11.1.4 けいれん（頻度不明）

通常、接種直後から数日ごろまでにあらわれる。

(2) その他の副作用

11.2 その他の副反応				
	5%以上	1～5%未満	1%未満	頻度不明
局所症状 (注射部位)	紅斑、硬結、 腫脹	血腫、熱感	湿疹、疼痛、 発疹	そう痒感
呼 吸 器	咳嗽、鼻漏	上気道の炎症	—	鼻閉
消 化 器	下痢	嘔吐	便秘	食欲減退
皮 膚	発疹	—	蕁麻疹、湿疹	紅斑
そ の 他	発熱	—	倦怠感、眼そ う痒症、気分 変化、脱水、 鼻咽頭炎	—

◆副作用頻度一覧表等

本剤の第Ⅲ相臨床試験における副反応

(被験薬群：DPT-IPV ワクチン、対照薬群：DPT ワクチン)

	1回目接種後		2回目接種後		3回目接種後		4回目接種後		
	被験薬群	対照薬群	被験薬群	対照薬群	被験薬群	対照薬群	被験薬群	対照薬群	
解析対象例数	247	125	247	125	247	124	244	122	
副反応発現例数 (%)	116(47.0)	68(54.4)	189(76.5)	102(81.6)	155(62.8)	91(73.4)	139(57.0)	78(63.9)	
注射部位症状 (%)	94(38.1)	57(45.6)	165(66.8)	98(78.4)	140(56.7)	88(71.0)	117(48.0)	69(56.6)	
注射部位以外の症状 (%)	45(18.2)	24(19.2)	66(26.7)	32(25.6)	41(16.6)	23(18.5)	55(22.5)	26(21.3)	
副反応の種類	副反応発現例数 (%)								
器別区分									基本語
眼障害	眼そう痒症	—	—	1(0.4)	—	—	—	—	—
胃腸障害	便秘	—	—	1(0.4)	—	—	—	—	—
	下痢	8(3.2)	3(2.4)	5(2.0)	3(2.4)	5(2.0)	4(3.2)	9(3.7)	—
	血便排泄	—	—	—	—	—	1(0.8)	—	—
	口内炎	—	—	—	1(0.8)	—	—	—	—
	嘔吐	5(2.0)	3(2.4)	1(0.4)	1(0.8)	—	—	1(0.4)	2(1.6)
一般・全身障害及び投与部位の状態	倦怠感	1(0.4)	—	—	—	—	—	—	—
	発熱	23(9.3)	13(10.4)	50(20.2)	23(18.4)	28(11.3)	14(11.3)	39(16.0)	19(15.6)
	注射部位紅斑	79(32.0)	51(40.8)	159(64.4)	96(76.8)	126(51.0)	84(67.7)	89(36.5)	63(51.6)
	注射部位硬結	61(24.7)	45(36.0)	113(45.7)	78(62.4)	101(40.9)	59(47.6)	77(31.6)	48(39.3)
	注射部位湿疹	1(0.4)	—	—	—	—	—	—	1(0.8)
	注射部位疼痛	—	—	1(0.4)	—	—	—	—	—
	注射部位血腫	2(0.8)	—	—	—	1(0.4)	—	1(0.4)	—
	注射部位発疹	—	1(0.8)	—	1(0.8)	1(0.4)	1(0.8)	—	1(0.8)
	注射部位腫脹	20(8.1)	24(19.2)	66(26.7)	55(44.0)	38(15.4)	35(28.2)	37(15.2)	36(29.5)
注射部位熱感	1(0.4)	2(1.6)	5(2.0)	—	—	—	2(0.8)	—	
感染症及び寄生虫症	鼻咽頭炎	—	1(0.8)	1(0.4)	—	—	—	—	1(0.8)
代謝及び栄養障害	脱水	—	—	—	—	—	—	1(0.4)	—

本剤の第Ⅲ相臨床試験における副反応（続き）

	1 回目接種後		2 回目接種後		3 回目接種後		4 回目接種後		
	被験薬群	対照薬群	被験薬群	対照薬群	被験薬群	対照薬群	被験薬群	対照薬群	
解析対象例数	247	125	247	125	247	124	244	122	
副反応発現例数 (%)	116(47.0)	68(54.4)	189(76.5)	102(81.6)	155(62.8)	91(73.4)	139(57.0)	78(63.9)	
注射部位症状 (%)	94(38.1)	57(45.6)	165(66.8)	98(78.4)	140(56.7)	88(71.0)	117(48.0)	69(56.6)	
注射部位以外の症状 (%)	45(18.2)	24(19.2)	66(26.7)	32(25.6)	41(16.6)	23(18.5)	55(22.5)	26(21.3)	
副反応の種類	副反応発現例数 (%)								
器別大分類									
精神障害	気分変化	1(0.4)	—	—	1(0.8)	—	—	—	—
呼吸器、胸部及び視覚障害	咳嗽	5(2.0)	1(0.8)	4(1.6)	4(3.2)	4(1.6)	2(1.6)	4(1.6)	1(0.8)
	鼻漏	1(0.4)	1(0.8)	3(1.2)	1(0.8)	4(1.6)	4(3.2)	7(2.9)	2(1.6)
	上気道の炎症	—	—	2(0.8)	—	—	—	1(0.4)	1(0.8)
皮膚及び皮下組織障害	湿疹	—	—	—	—	1(0.4)	—	—	1(0.8)
	乳児湿疹	—	1(0.8)	—	1(0.8)	—	—	—	—
	紅斑	—	—	—	2(1.6)	—	1(0.8)	—	—
	発疹	6(2.4)	3(2.4)	5(2.0)	6(4.8)	4(1.6)	2(1.6)	2(0.8)	1(0.8)
	蕁麻疹	—	1(0.8)	1(0.4)	2(1.6)	—	—	1(0.4)	—
	皮膚腫瘍	—	—	—	—	—	—	—	1(0.8)

本剤の使用成績調査における副反応（第6回安全性定期報告時）

	初回免疫			追加免疫 ^{注1)}
	1 回目接種症例	2 回目接種症例	3 回目接種症例	追加接種症例
調査症例数	904	884	882	881
副反応の種類	副反応の種類別発現症例数（率 (%)）			
全副反応	335(37.1)	327(37.0)	275(31.2)	388(44.0)
感染症および寄生虫症	2(0.2)	1(0.1)	2(0.2)	2(0.2)
*蜂巣炎	—	—	—	1(0.1)
*突発性発疹	—	1(0.1)	—	—
*膿痂疹	—	—	1(0.1)	—
咽喉炎	—	—	1(0.1)	—
*肺炎	—	—	—	1(0.1)
*扁桃炎	1(0.1)	—	—	—
*肛門膿瘍	1(0.1)	—	—	—
代謝および栄養障害	1(0.1)	—	1(0.1)	—
食欲減退	1(0.1)	—	1(0.1)	—

本剤の使用成績調査における副反応（第6回安全性定期報告時）（続き）

	初回免疫			追加免疫 ^{注1)}
	1回目接種症例	2回目接種症例	3回目接種症例	追加接種症例
調査症例数	904	884	882	881
副反応の種類	副反応の種類別発現症例数（率（%））			
精神障害	3(0.3)	4(0.5)	1(0.1)	—
気分変化	3(0.3)	4(0.5)	1(0.1)	—
眼障害	1(0.1)	1(0.1)	—	1(0.1)
*眼瞼旨	1(0.1)	1(0.1)	—	—
*結膜充血	—	—	—	1(0.1)
血管障害	1(0.1)	1(0.1)	—	—
*薄脈紅	1(0.1)	—	—	—
*川崎病	—	1(0.1)	—	—
呼吸器、胸部および縦隔障害	20(2.2)	23(2.6)	15(1.7)	33(3.7)
*喘息	1(0.1)	—	—	—
咳嗽	10(1.1)	15(1.7)	9(1.0)	20(2.3)
鼻閉	1(0.1)	1(0.1)	1(0.1)	1(0.1)
鼻漏	15(1.7)	15(1.7)	9(1.0)	26(3.0)
*くしゃみ	—	1(0.1)	—	—
胃腸障害	29(3.2)	23(2.6)	9(1.0)	21(2.4)
便秘	—	1(0.1)	—	—
下痢	17(1.9)	10(1.1)	3(0.3)	14(1.6)
*血液排泄	1(0.1)	1(0.1)	—	—
嘔吐	12(1.3)	11(1.2)	6(0.7)	8(0.9)
軟便	2(0.2)	1(0.1)	—	—
皮膚および皮下組織障害	14(1.5)	9(1.0)	4(0.5)	7(0.8)
湿疹	—	—	1(0.1)	2(0.2)
紅斑	—	—	—	1(0.1)
*多汗症	1(0.1)	—	—	—
発疹	13(1.4)	8(0.9)	3(0.3)	3(0.3)
蕁麻疹	—	1(0.1)	—	1(0.1)
筋骨格系および結合組織障害	—	—	—	1(0.1)
*関節痛	—	—	—	1(0.1)

本剤の使用成績調査における副反応（第6回安全性定期報告時）（続き）

	初回免疫			追加免疫 ^{注1)}
	1回目接種症例	2回目接種症例	3回目接種症例	追加接種症例
調査症例数	904	884	882	881
副反応の種類	副反応の種類別発現症例数（率（%））			
一般・全身障害および投与部位の状態	315(34.8)	310(35.1)	261(29.6)	364(41.3)
*泣き	—	1(0.1)	—	—
*注射部位内出血	1(0.1)	—	—	—
注射部位紅斑	224(24.8)	250(28.3)	203(23.0)	285(32.3)
*注射部位出血	—	—	1(0.1)	—
注射部位硬結	87(9.6)	88(10.0)	92(10.4)	100(11.4)
注射部位疼痛	—	—	—	1(0.1)
注射部位そう痒感	—	1(0.1)	—	17(1.9)
注射部位発疹	—	1(0.1)	—	—
*注射部位小水疱	—	1(0.1)	—	—
注射部位熱感	2(0.2)	2(0.2)	—	2(0.2)
発熱	90(10.0)	59(6.7)	20(2.3)	48(5.4)
*腫脹	—	—	—	1(0.1)
注射部位腫脹	108(11.9)	125(14.1)	103(11.7)	189(21.5)
*硬結	—	—	—	1(0.1)

*：添付文書から予測できない副反応

MedDRA/J version(19.0)

注1) 追加接種例の初回接種の接種履歴

	症例数	割合（%）
DPTiPVを3回	837	95.0
本剤	649	73.7
他社DPTiPV	91	10.3
本剤・他社DPTiPVの組み合わせ	89	10.1
メーカー不明を含む	8	0.9
DPTiPV以外を3回	18	2.0
DPT+不活化ポリオ	15	1.7
DPT+生ポリオ	3	0.3
その他（初回免疫の接種履歴が不明の場合を含む）	26	3.0

9. 臨床検査結果に及ぼす影響

設定されていない

10. 過量投与

設定されていない

11. 適用上の注意

14. 適用上の注意

14.1 薬剤接種時の注意

14.1.1. 接種時

- (1) 【テトラビック皮下注シリンジの使用方法】に従い接種準備を行うこと
- (2) 注射針は、ガンマ線等により滅菌されたディスポーザブル品を用いること。
- (3) 冷蔵庫から取り出し室温になってから、シリンジ（注射器）内の液剤を泡立てないように反転し、均等にして使用すること。
- (4) 本剤を他のワクチンと混合して接種しないこと。[7.2 参照]
- (5) 本剤は添加剤として保存剤を含有していないので、チップキャップを取り外した後は速やかに使用すること。
- (6) 本剤の使用に際しては、雑菌が迷入しないよう注意すること。また、他の容器に移し使用しないこと。
- (7) 注射針の先端が血管内に入っていないことを確かめること。
- (8) 本剤は、1回限りの使用とすること。

14.1.2. 接種部位

接種部位は、通常、上腕伸側とし、アルコールで消毒する。なお、同一接種部位に反復して接種しないこと。

12. その他の注意

(1) 臨床使用に基づく情報

15.1 臨床使用に基づく情報

類薬（不活化ポリオワクチン（ソークワクチン））において、因果関係は明確ではないが、ギラン・バレー症候群、急性散在性脳脊髄炎の海外報告がある。なお、本剤の臨床試験における報告はない。

(2) 非臨床試験に基づく情報

設定されていない

Ⅹ. 非臨床試験に関する項目

1. 薬理試験

1 型、2 型及び 3 型不活化ポリオウイルスが本剤の 2 倍量含まれた製剤 (H 剤) を用いて薬理試験を実施した。

(1) 薬効薬理試験

「Ⅵ. 薬効薬理に関する項目」の項参照

(2) 安全性薬理試験

1) 中枢神経系に及ぼす影響

ラット (Crj:CD(SD)IGS) に対し、H 剤を臨床投与量の 10 倍量である 0.8mL/kg 単回皮下投与し、投与後 FOB (機能観察総合評価法) に基づいて経時的に観察した。その結果、ラットの一般症状及び行動に影響を及ぼさなかった。

2) 呼吸機能に及ぼす影響

ラット (Crj:CD(SD)IGS) に対し、H 剤を臨床投与量の 10 倍量である 0.8mL/kg 単回皮下投与した。また、陰性対照として生理食塩液 0.8mL/kg を単回皮下投与した。

投与後、経時的にラットの呼吸機能は無麻酔・非拘束下で測定した。その結果、いずれの測定時点においても 1 回換気量、呼吸数及び分時換気量において H 剤群と対照群の間で有意差は認められなかった

(3) その他の薬理試験

該当資料なし

2. 毒性試験

以下の製剤を用いて毒性試験を実施した。

- ・ H 剤 : 1 型、2 型及び 3 型不活化ポリオウイルスが本剤の 2 倍量含まれた製剤
- ・ M 剤 : 本剤
- ・ L 剤 : 1 型、2 型及び 3 型不活化ポリオウイルスが本剤の 1/2 倍量含まれた製剤

(1) 単回投与毒性試験

ラット及びイヌに対し、H 剤を臨床投与量の 10 倍量である 0.8mL/kg 又は 50 倍量である 4mL/kg を単回皮下投与した。

その結果、投与部皮下組織に異物性肉芽腫が認められた以外に毒性徴候は認められなかった。

(2) 反復投与毒性試験

ラットに対し、H 剤を臨床投与量の 10 倍量である 0.8mL/kg を 1 日 1 回、1 週間隔で 4 回皮下投与した。その結果、投与部皮下組織に異物性肉芽腫が認められた以外に毒性徴候は認められなかった。また、雌雄の

ラットに M 剤及び対照物質として DPT ワクチンを臨床投与量の 10 倍量である 0.8mL/kg を 1 日 1 回、1 週間隔で 5 回皮下投与し、その累積局所刺激性及び回復性を検討した。

その結果、両投与群の雌雄全例において投与部位に中等度の異物性肉芽腫が認められたものの、その変化は DPT ワクチンと同程度であった。さらに、投与終了時に認められた変化は、回復期間において漸次軽減していることが観察された。

また、イヌでは、H 剤を投与した雌の一例に多発性動脈炎が認められたため、追加試験として、雌に臨床投与量、臨床投与量の 10 倍量及び 50 倍量である 0.08mL/kg、0.8mL/kg 及び 4.0mL/kg を 1 週間隔で 4 回皮下投与した。

その結果、すべての個体の投与部位に腫脹及び硬結が認められた。病理組織学的検査では、投与部皮下組織に異物性肉芽腫が認められ、投与後日数の経過と共に異物性肉芽腫の面積は縮小した。

病理組織学的検査では、炎症性変化及びその修復段階であると思われる異物性肉芽腫が認められた。

血液生化学的検査では、 γ グロブリンの増加とそれに関連した総たん白の増加及び A/G 比の低値が認められた。また、4.0mL/kg 投与群では LDH の高値も認められたが、極めて軽微なものであった。

病理組織学的検査では、脾臓及び下顎リンパ節において胚中心の発達が認められた。血液生化学的検査及び病理組織学的検査で認められた炎症性変化の発現頻度或いは程度は、概ね用量相関的であった。体重、摂餌量、血液学的検査、尿検査、心電図、眼科学的検査及び器官重量において H 剤に起因すると考えられる毒性徴候は認められなかった。

(3) 遺伝毒性試験

遺伝毒性試験 (in vitro)

細菌を用いた復帰突然変異試験

H 剤について、ネズミチフス菌 (*Salmonella typhimurium*) TA98 株、TA1537 株、TA100 株、TA1535 株及び大腸菌 (*Escherichia coli*) WP2uvrA 株の計 5 菌株を用いて、プレインキュベーション法により復帰突然変異試験を行った。試験は、S9mix 共存下 (代謝活性化法、+S9mix) と非共存下 (直接法、-S9mix) で 500、400、300、200 及び 100mL/plate の計 5 用量について行った。

その結果、H 剤において TA100 株と TA98 株の直接法及び代謝活性化法並びに WP2uvrA 株の直接法において変異原性が認められた。原因として本剤に安定剤として添加されているホルマリンの影響が考えられたため、本剤に含有される濃度と同じ濃度のホルマリン液 (FA) 及びホルマリン無添加沈降精製百日せきジフテリア破傷風不活化ポリオ混合ワクチン (N-BK-4SP) について同様の試験を行った結果、FA は変異原性を示したが、N-BK-4SP に変異原性は認められなかった。

マウスリンフォーマ TK 試験

H 剤について、マウスリンパ腫細胞株 (L5178Ytk+/-3.7.2.C) を用い

て遺伝子突然変異試験を実施した。試験は、短時間処理法の S9mix 非共存下（代謝活性化なし、-S9mix）及び S9mix 共存下（代謝活性化あり、+S9mix）並びに連続処理法 24 時間処理でいずれも 3.13、6.25、12.5、25.0、50.0 及び 100mL/mL の 6 用量について行った。

その結果、短時間処理法（-S9mix、+S9mix）の遺伝子突然変異頻度は陰性対照と比較して統計学的に有意な増加が認められた。原因として本剤に安定剤として添加されているホルマリンの影響が考えられたため、本剤に含有される濃度と同じ濃度のホルマリン液（FA）及びホルマリン無添加沈降精製百日せきジフテリア破傷風不活化ポリオ混合ワクチン（N-BK-4SP）について同様の試験を行った結果、FA は短時間処理法（-S9mix、+S9mix）の遺伝子突然変異頻度は陰性対照と比較して統計学的に有意な増加が認められたが、N-BK-4SP では、遺伝子突然変異頻度の増加は認められず、用量反応も認められなかった。

(4) がん原性試験

該当資料なし

(5) 生殖発生毒性試験

該当資料なし

(6) 局所刺激性試験

ウサギの筋肉内に H 剤及び対照物質として沈降精製百日せきジフテリア破傷風混合ワクチン「ビケン」（DPT ワクチン「ビケン」）を 0.5mL/site 投与し、「注射剤の局所障害性に関する試験法（案）（厚生省、昭和 54 年及び昭和 59 年）に基づく判定基準」に従い、局所刺激性を評価した。その結果、H 剤は生理食塩水より強く、0.425w/v%酢酸溶液より弱い局所障害性のグレード 2 に分類された。なお、DPT ワクチン「ビケン」においても H 剤と同様の所見が認められ、また局所障害性は H 剤と同じグレード 2 であった。

(7) その他の特殊毒性

1) 異常毒性否定試験

H 剤、M 剤及び L 剤について、生物学的製剤基準「一般試験方法」の異常毒性否定試験法を準用して異常毒性否定試験を実施した。モルモット（ハートレイ系）雌 3 匹を 1 群とし、検体 5mL を腹腔内に注射後 7 日間、毎日体重測定と観察を行った。

その結果、H 剤、M 剤及び L 剤のいずれの投与群においても体重の変化や所見に異常は認められず、生物学的製剤基準の規格に適合した。

2) マウス体重減少試験

H 剤、M 剤及び L 剤について、生物学的製剤基準「沈降精製百日せきジフテリア破傷風混合ワクチン」の 3.2 小分製品の試験 3.2.8 マウス体重減少試験を準用してマウス体重減少試験を実施した。参照百日せきワクチン（毒性試験用）を、生理食塩液を用いて 5 段階に希釈した。検体及び参照百日せきワクチン（毒性試験用）の各希釈に対し

て、それぞれ4週齢のマウス（ddY系）雌10匹を1群とし、1匹当たり、検体及び参照百日せきワクチン（毒性試験用）0.5mLを1回腹腔内に注射した。注射の約16時間後にマウスの体重を測定し、接種当日の体重との差体重を算出した。差体重の算出結果から参照百日せきワクチン（毒性試験用）に対するマウス体重減少活性を算出した。その結果、H剤、M剤及びL剤のマウス体重減少試験成績は、1.7BWDU/mL～9.7BWDU/mLであり、生物学的製剤基準の規格（判定基準：10BWDU/mL以下）に適合した。

3) マウスヒスタミン増感試験

H剤、M剤及びL剤について、生物学的製剤基準「沈降精製百日せきジフテリア破傷風混合ワクチン」の3.2小分製品の試験 3.2.10 マウスヒスタミン増感試験を準用してマウスヒスタミン増感試験を実施した。検体を37℃で4週間加温したもの及び加温しないものをそれぞれ試料とした。参照百日せきワクチン（毒性試験用）を、生理食塩液を用いて5段階に希釈した。各試料及び参照百日せきワクチン（毒性試験用）の各希釈に対して、それぞれ4週齢のマウス（ddY系）雌10匹を1群とし、1匹当たり、各試料及び参照百日せきワクチン（毒性試験用）0.5mLを1回腹腔内に注射した。注射4日後に、生理食塩液で8mg/mLに調製した二塩酸ヒスタミンを1匹当たり0.5mL腹腔内に注射し、注射30分後に直腸内体温を測定した。直腸内体温の測定結果から参照百日せきワクチン（毒性試験用）に対するマウスヒスタミン増感活性を算出した。

その結果、H剤、M剤及びL剤のマウスヒスタミン増感試験成績は、加温しない試料が0.07HSU/mL～0.15HSU/mL、37℃で4週間加温した試料が0.03HSU/mL～0.19HSU/mLであり、生物学的製剤基準の規格（判定基準：加温した試料及び加温しない試料いずれも0.4HSU/mL以下）に適合した。

4) ジフテリア毒素無毒化試験

H剤、M剤及びL剤について、生物学的製剤基準「沈降精製百日せきジフテリア破傷風混合ワクチン」の3.2小分製品の試験 3.2.11 ジフテリア毒素無毒化試験を準用してジフテリア毒素無毒化試験を実施した。シック試験液（動物用）を0.2w/v%ゼラチン加0.017mol/L PBS pH7.0で800MRD/mLになるように溶解し、更に10、20、40倍及び80倍に希釈したものを陽性対照、0.2w/v%ゼラチン加0.017mol/L PBS pH7.0を陰性対照とした。検体、陽性対照の各希釈及び陰性対照のそれぞれ0.1mLをウサギ（日本白色種）雄2匹の皮内に注射して、2日間注射部位の異常（発赤等の有無）を観察した。その結果、H剤、M剤及びL剤のいずれの投与群においても異常は認められず、生物学的製剤基準の規格（判定基準：異常を認めない）に適合した。

5) 破傷風毒素無毒化試験

H 剤、M 剤及び L 剤について、生物学的製剤基準「沈降精製百日せきジフテリア破傷風混合ワクチン」の 3.2 小分製品の試験 3.2.12 破傷風毒素無毒化試験を準用して破傷風毒素無毒化試験を実施した。モルモット（ハートレイ系）雌 5 匹を 1 群とし、1 匹当たり検体 3mL を皮下に注射し、21 日間体重測定及び臨床観察を行った。

その結果、H 剤、M 剤及び L 剤のいずれの投与群においても異常は認められず、生物学的製剤基準の規格（判定基準：異常を認めない）に適合した。

6) マウス白血球数増加試験

H 剤、M 剤及び L 剤について、生物学的製剤基準「沈降精製百日せきジフテリア破傷風混合ワクチン」の 3.2 小分製品の試験 3.2.9 マウス白血球数増加試験を準用してマウス白血球数増加試験を実施した。参照百日せきワクチン（毒性試験用）を、生理食塩液を用いて 5 段階に希釈した。検体及び参照百日せきワクチン（毒性試験用）の各希釈に対して、それぞれ 4 週齢のマウス（ddY 系）雌 10 匹を 1 群とし、1 匹当たり、検体及び参照百日せきワクチン（毒性試験用）0.5mL を 1 回腹腔内に注射した。注射 3 日後に尾静脈から採血し、白血球数を測定した。白血球数の測定結果から、参照百日せきワクチン（毒性試験用）に対するマウス白血球数増加活性を算出した。

その結果、H 剤、M 剤及び L 剤のマウス白血球数増加試験成績は、0.07LPU/mL～0.23LPU/mL であり、生物学的製剤基準の規格（判定基準：0.5LPU/mL 以下）に適合した。

X. 管理的事項に関する項目

1. 規制区分

製剤：テトラビック皮下注シリンジ
生物由来製品、劇薬、処方箋医薬品^{注)}
注) 医師等の処方箋により使用すること
有効成分：百日せき菌の防御抗原
ジフテリアトキソイド
破傷風トキソイド
不活化ポリオウイルス 1 型 (Sabin 株)
不活化ポリオウイルス 2 型 (Sabin 株)
不活化ポリオウイルス 3 型 (Sabin 株)
生物由来製品、劇薬

2. 有効期間

製造日から 27 か月

3. 包装状態での貯法

凍結を避け、10℃以下で保存

4. 取扱い上の注意

20. 取扱い上の注意 外箱開封後は遮光して保存すること。

5. 患者向け資材

ワクチン接種を受ける人へのガイド：有り
くすりのしおり：無し

6. 同一成分・同効薬

クアトロバック®皮下注シリンジ (KMバイオロジクス株式会社)
スクエアキッズ®皮下注シリンジ (第一三共株式会社)

7. 国際誕生年月日

2012 年 7 月 27 日 (日本)

8. 製造販売承認年月日及び承認番号、薬価基準収載年月日、販売開始年月日

製造販売承認年月日：2012 年 7 月 27 日

承認番号：22400AMX00781000

製造販売承認事項一部変更承認年月日：
2013年7月5日：有効期間を27か月に延長

薬価基準収載年月日：薬価基準未収載

販売開始年月日：2012年10月

9. 効能又は効果追加、用法及び用量変更追加等の年月日及びその内容
該当しない

10. 再審査結果、再評価結果公表年月日及びその内容
該当しない

11. 再審査期間
8年間（2012年7月27日～2020年7月26日）

12. 投薬期間制限に関する情報
該当しない

13. 各種コード

販売名	HOT(9桁)番号	厚生労働省薬価基準 収載医薬品コード	レセプト電算コード
テトラビック皮下注 シリンジ	1820898010102	薬価基準未収載	薬価基準未収載

14. 保険給付上の注意
本剤は保険給付の対象とならない（薬価基準未収載）。

X I . 文 献

1. 引用文献

- 1) 予防接種ガイドライン等検討委員会:予防接種ガイドライン 2020 年度版.
2020 : 34-35
- 2) 加藤達夫:小児科診療. 1990 ; 53 (10) : 2275-2281
- 3) 厚生労働省健康局結核感染症課、国立感染症研究所感染症情報センター:
平成 15 年度感染症流行予測調査報告書. 2003 ; 162-175
- 4) 加藤達夫 ほか:小児科診療. 1986 ; 49 (10) : 1691-1700
- 5) Vidor E, et al. : Vaccines (Sixth edition) 2013 : 573-597
- 6) 予防接種ガイドライン等検討委員会:予防接種ガイドライン 2020 年度版.
2020 : 24-25
- 7) 予防接種ガイドライン等検討委員会:予防接種ガイドライン 2020 年度版.
2020 : 51
- 8) 予防接種ガイドライン等検討委員会:予防接種ガイドライン (2020 年 3
月改訂版). 2020 : 30
- 9) 岡部信彦 ほか:予防接種に関する Q&A 集 (2019 年 8 月改訂版):一
般社団法人日本ワクチン産業協会. 2019 : 10
- 10) 予防接種ガイドライン等検討委員会:予防接種ガイドライン (2020 年 3
月改訂版). 2020 : 104-112
- 11) 木村三生夫 ほか:予防接種の手びき (第 14 版):(株)近代出版. 2014 :
55

2. その他の参考文献

該当資料なし

X II. 参考資料

1. 主な外国での発売状況

海外では発売されていない（2020年10月時点）

2. 海外における臨床支援情報

該当しない

XⅢ. 備考

1. 調剤・服薬支援に際して臨床判断を行うにあたっての参考情報

(1) 粉碎

該当しない

(2) 崩壊・懸濁性及び経管投与チューブの通過性

該当しない

2. その他の関連資料

該当資料なし