

日本標準商品分類番号	
872649	
承認番号	22100AMX02115000
薬価収載	2009年11月
販売開始	2008年4月

経皮鎮痛消炎剤

# ジクロフェナクNaクリーム1%「日本臓器」



貯法：室温保存（1～30℃）。  
 使用期限：3年。外箱・チューブに表示。  
 チューブ開封後はなるべく速やかに使用すること。

## Diclofenac Na Cream 1% “Nippon-zoki”

### 【禁忌】（次の患者には使用しないこと）

1. 本剤の成分に対し過敏症の既往歴のある患者
2. アスピリン喘息（非ステロイド性消炎鎮痛剤等により誘発される喘息発作）又はその既往歴のある患者  
 [重症喘息発作を誘発するおそれがある。]

### 【組成・性状】

販売名	ジクロフェナクNaクリーム1% 「日本臓器」
成分・含量 1g中	日局 ジクロフェナクナトリウム 10mg含有
添加物	ワセリン、ミリスチン酸イソプロピル、スクワラン、プロピレングリコール、ポリオキシエチレン硬化ヒマシ油、ジブチルヒドロキシトルエン、パラオキシ安息香酸メチル、パラオキシ安息香酸ブチル、カルボキシビニルポリマー、pH調節剤、l-メントール、その他2成分
外観・性状	白色のクリーム剤で、わずかに特異な芳香がある。
外形	<div style="display: flex; flex-direction: column; align-items: center;"> <div style="display: flex; align-items: center; margin-bottom: 10px;"> <span style="margin-right: 10px;">25g</span>  </div> <div style="display: flex; align-items: center; margin-bottom: 10px;"> <span style="margin-right: 10px;">50g</span>  </div> <p style="margin-top: 10px;">図は縮小30%</p> </div>
識別コード	Z408（外箱・チューブに表示）

### 【効能・効果】

下記疾患並びに症状の鎮痛・消炎  
 変形性関節症、肩関節周囲炎、腱・腱鞘炎、腱周囲炎、  
 上腕骨上顆炎（テニス肘等）、筋肉痛（筋・筋膜性腰痛症等）、外傷後の腫脹・疼痛

### 【用法・用量】

症状により、適量を1日数回患部に塗擦する。

### 【使用上の注意】

1. 慎重投与（次の患者には慎重に使用すること）  
 気管支喘息のある患者  
 [気管支喘息患者の中にはアスピリン喘息患者も含まれており、それらの患者では重症喘息発作を誘発するおそれがある。]
2. 重要な基本的注意  
 (1) 消炎鎮痛剤による治療は原因療法ではなく対症療法であることに留意すること。  
 (2) 皮膚の感染症を不顕性化するおそれがあるので、感染を伴う炎症に対して用いる場合には適切な抗菌剤又は抗真菌剤を併用し、観察を十分行い慎重に使用すること。  
 (3) 慢性疾患（変形性関節症等）に対し本剤を用いる場合には、薬物療法以外の療法も考慮すること。また、患者の状態を十分観察し、副作用の発現に留意すること。
3. 相互作用  
 併用注意（併用に注意すること）

薬剤名等	臨床症状・措置方法	機序・危険因子
ニューキノロン系抗菌剤 エノキサシン等	けいれん 痙攣を起こすおそれがある。痙攣が発現した場合には、気道を確保し、ジアゼパムの静注等を行う。	ニューキノロン系抗菌剤が脳内の抑制性神経伝達物質であるGABAの受容体結合を濃度依存的に阻害し、ある種の非ステロイド性抗炎症剤との共存下ではその阻害作用が増強されることが動物で報告されている。

4. 副作用  
 本剤は使用成績調査等の副作用発現頻度が明確となる調査を実施していない。  
 (1) 重大な副作用（頻度不明）  
 1) ショック、アナフィラキシー：ショック、アナフィラキシー（蕁麻疹、血管浮腫、呼吸困難等）があらわれることがあるので、観察を十分に行い、異常が認められた場合には使用を中止し、適切な処置を行うこと。  
 2) 接触皮膚炎：本剤使用部位に発赤、紅斑、発疹、そう痒感、疼痛の皮膚症状があらわれ、腫脹、浮腫、水疱・びらん等に悪化し、さらに全身に拡大し重篤化することがあるので、異常が認められた場合には直ちに使用を中止し、適切な処置を行うこと。

## (2)その他の副作用

	頻度不明
皮膚 (注)	光線過敏症、浮腫、腫脹、皮膚炎、そう痒感、発赤、皮膚のあれ、刺激感、水疱、色素沈着、皮膚剥脱

(注)このような症状があらわれた場合には、使用を中止するなど適切な処置を行うこと。

## 5.妊婦、産婦、授乳婦等への使用

※(1)妊婦又は妊娠している可能性のある女性に対しては治療上の有益性が危険性を上回ると判断される場合にのみ使用すること。[妊婦に対する安全性は確立していない。]

シクロオキシゲナーゼ阻害剤(経口剤、坐剤)を妊婦に使用し、胎児の腎機能障害及び尿量減少、それに伴う羊水過少症が起きたとの報告がある。

(2)他の非ステロイド性消炎鎮痛剤の外皮用剤を妊娠後期の女性に使用し、胎児動脈管収縮が起きたとの報告がある。

## 6.小児等への使用

小児等に対する安全性は確立していない(使用経験が少ない)。

## 7.適用上の注意

### (1)使用部位

- 1)眼及び粘膜に使用しないこと。
- 2)表皮が欠損している場合に使用すると一時的にしみる、ヒリヒリ感を起こすことがあるので使用に際し注意すること。

### (2)使用方法

密封包帯法(ODT)での使用により、全身的投与(経口剤、坐剤)と同様の副作用が発現する可能性があるため、密封包帯法で使用しないこと。

## 【薬物動態】

### 生物学的同等性試験

本剤と標準製剤(ゲル状軟膏、1%)について、健康成人男子の背部皮膚に塗布したときの角層内ジクロフェナク濃度を測定した。得られた角層内ジクロフェナク濃度について90%信頼区間法にて統計解析を行った結果、log(0.80)~log(1.25)の範囲内であり、両製剤の生物学的同等性が確認された。(1)

## 【薬効薬理】

### 1.抗炎症作用

本剤は、ラットのカラゲニン足浮腫抑制試験において、無処置群及び基剤群に対し、有意な抗炎症作用を示した。(2)

### 2.鎮痛作用

本剤は、ラットのイースト炎症足疼痛試験において、無処置群及び基剤群に対し、有意な鎮痛作用を示した。(3)

## 【有効成分に関する理化学的知見】

一般名：ジクロフェナクナトリウム

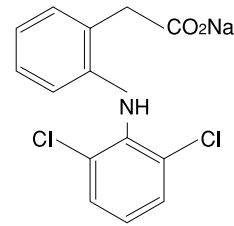
Diclofenac Sodium

化学名：Monosodium 2-(2,6-dichlorophenylamino)phenylacetate

分子式：C<sub>14</sub>H<sub>10</sub>Cl<sub>2</sub>NNaO<sub>2</sub>

分子量：318.13

構造式：



性状：白色～微黄白色の結晶又は結晶性の粉末である。メタノール又はエタノール(95)に溶けやすく、水又は酢酸(100)にやや溶けにくく、ジエチルエーテルにほとんど溶けない。吸湿性である。

## 【取扱い上の注意】

### 安定性試験

長期保存試験(25℃、相対湿度60%、3年)の結果、本剤は通常の市場流通下において3年間安定であることが確認された。(4)

## 【包装】

25g×10本 50g×10本

## 【主要文献】

- ①ジクロフェナクNaクリーム of 皮膚薬物動態学的試験：社内資料，2006.資料番号 DC-S-01
- ②ジクロフェナクNaクリーム of 抗炎症作用：社内資料，2006.資料番号 DC-S-02
- ③ジクロフェナクNaクリーム of 鎮痛作用：社内資料，2006.資料番号 DC-S-03
- ④ジクロフェナクNaクリーム of 長期保存試験：社内資料，2014.資料番号 DC-S-04

## ※【文献請求先】

主要文献として記載されている資料をご希望の方は下記にご請求ください。

日本臓器製薬 くすりの相談窓口  
〒541-0046 大阪府中央区平野町4丁目2番3号  
フリーダイヤル 0120-630-093  
電話 06-6233-6085 FAX 06-6233-6087  
受付時間 9:00~17:00 土・日・祝日を除く  
ホームページ <http://www.nippon-zoki.co.jp/>

※製造販売元

**日本臓器製薬株式会社**  
大阪府中央区平野町4丁目2番3号