

タキソイド系抗悪性腫瘍剤

日本標準商品分類番号

87424

毒薬

処方箋医薬品<sup>注1)</sup>**ドセタキセル点滴静注20mg/1mL「ケミファ」****ドセタキセル点滴静注80mg/4mL「ケミファ」****Docetaxel**

ドセタキセル注射液

貯法：遮光して室温保存

（【取扱い上の注意】の項参照）

使用期限：外装に表示

注1) 注意-医師等の処方箋により  
使用すること

	20mg/1mL	80mg/4mL
承認番号	22500AMX01652000	22500AMX01653000
薬価収載	2013年12月	2013年12月
販売開始	2013年12月	2013年12月

**●警告**

本剤の用量規制因子（Dose Limiting Factor, DLF）は好中球減少であり、本剤の使用により重篤な骨髄抑制（主に好中球減少）、重症感染症等の重篤な副作用及び本剤との因果関係が否定できない死亡例が認められている。したがって、本剤を含むがん化学療法は、緊急時に十分対応できる医療施設において、がん化学療法に十分な知識・経験を持つ医師のもとで、本剤の投与が適切と判断される症例についてのみ実施すること。また、下記の患者には投与しないなど適応患者の選択を慎重に行うこと。

- (1) 重篤な骨髄抑制のある患者
- (2) 感染症を合併している患者
- (3) 発熱を有し感染症の疑われる患者

治療の開始に先立ち、患者又はその家族に有効性及び危険性を十分説明し、同意を得てから投与すること。

本剤の使用にあたっては添付文書を熟読のこと。

**●禁忌（次の患者には投与しないこと）**

- (1) 重篤な骨髄抑制のある患者  
[重症感染症等を併発し、致命的となることがある。]
- (2) 感染症を合併している患者  
[感染症が増悪し、致命的となることがある。]
- (3) 発熱を有し感染症の疑われる患者  
[感染症が増悪し、致命的となることがある。]
- (4) 本剤又はポリソルベート80含有製剤<sup>注2)</sup> に対し重篤な過敏症の既往歴のある患者  
[本剤はポリソルベート80を含有する。]
- (5) 妊婦又は妊娠している可能性のある患者（「6. 妊婦、産婦、授乳婦等への投与」の項参照）

**●組成・性状**

販売名	ドセタキセル点滴静注20mg/1mL「ケミファ」		ドセタキセル点滴静注80mg/4mL「ケミファ」	
	1バイアル中の分量			
成分	1mL	4mL		
有効成分	ドセタキセル	20mg	80mg	
添加物	ポリソルベート80	0.54g	2.16g	
	無水エタノール	0.395g	1.58g	
	無水クエン酸	適量	適量	
性状	微黄色～帯褐色澄明の液			
pH <sup>*1</sup>	3.0～4.5			
浸透圧比 <sup>*2</sup>	約2			

\*1：本品2.5gに水10mLを加えて混和した液について測定したとき

\*2：生理食塩液又は5%ブドウ糖液250mLに混和したとき

**●効能又は効果、用法及び用量**

効能又は効果	用法及び用量
乳癌 非小細胞肺癌 胃癌 頭頸部癌	通常、成人に1日1回、ドセタキセルとして60mg/m <sup>2</sup> （体表面積）を1時間以上かけて3～4週間間隔で点滴静注する。 なお、患者の状態により適宜増減すること。ただし、1回最高用量は75mg/m <sup>2</sup> とする。
卵巣癌	通常、成人に1日1回、ドセタキセルとして70mg/m <sup>2</sup> （体表面積）を1時間以上かけて3～4週間間隔で点滴静注する。 なお、患者の状態により適宜増減すること。ただし、1回最高用量は75mg/m <sup>2</sup> とする。
食道癌 子宮体癌	通常、成人に1日1回、ドセタキセルとして70mg/m <sup>2</sup> （体表面積）を1時間以上かけて3～4週間間隔で点滴静注する。 なお、患者の状態により適宜減量すること。
前立腺癌	通常、成人に1日1回、ドセタキセルとして75mg/m <sup>2</sup> （体表面積）を1時間以上かけて3週間間隔で点滴静注する。 なお、患者の状態により適宜減量すること。

注2) 主なポリソルベート80含有製剤についてはインタビューフォームをご参照ください。

〈効能又は効果に関連する使用上の注意〉

- (1)子宮体癌での本剤の術後補助化学療法における有効性及び安全性は確立されていない。
- ※ (2)前立腺癌では遠隔転移を有する又は去勢抵抗性の患者に投与すること。

〈用法及び用量に関連する使用上の注意〉

- (1)本剤の投与にあたっては、特に本剤の用量規制因子である好中球数の変動に十分留意し、投与当日の好中球数が2,000/mm<sup>3</sup>未満であれば、投与を延期すること。
- (2)本剤の投与量が増加すると、骨髓抑制がより強くあらわれるおそれがあるので注意すること（「2. 重要な基本的注意」の項(1)及び「4. 副作用(1)重大な副作用」の項(1)参照）。
- (3)本剤の投与時には、必要量を注射筒で抜き取り、直ちに250又は500mLの生理食塩液又は5%ブドウ糖液に混和し、1時間以上かけて点滴静注すること（「9. 適用上の注意」の項参照）。

●使用上の注意

1. 慎重投与（次の患者には慎重に投与すること）

- (1)骨髓抑制のある患者  
[骨髓抑制が増悪し、重症感染症等を併発するおそれがある。]
- (2)間質性肺炎又は肺線維症のある患者  
[症状を増悪させるおそれがある。]
- (3)肝障害のある患者  
[本剤の血中濃度が上昇し、副作用が強くあらわれるおそれがある（「10. その他の注意」の項(2)参照）。]
- (4)腎障害のある患者  
[腎障害を増悪させるおそれがある。]
- (5)浮腫のある患者  
[浮腫を増悪させるおそれがある。]
- (6)妊娠する可能性のある患者（「2. 重要な基本的注意」の項(5)参照）
- (7)アルコールに過敏な患者  
[本剤は溶剤として無水エタノールを含有するため、アルコールの中樞神経系への影響が強くあらわれるおそれがあるので、本剤を投与する場合には問診により適切かどうか判断すること。]

2. 重要な基本的注意

- (1)重篤な骨髓抑制が高頻度に起こるので、下記の点に留意すること。
  - 1)投与後は頻回に臨床検査（血液検査等）を行うなど、患者の状態を十分に観察し、異常が認められた場合には減量、休薬等の適切な処置を行うこと。
  - 2)特に感染症の発現に十分注意し、好中球減少、CRP上昇、発熱等の有無を確認する。発症又は増悪した場合には、直ちに抗生剤の投与等の適切な処置を行うこと。  
[日本人を対象としたドセタキセルの臨床試験において、前立腺癌患者（70mg/m<sup>2</sup>）では他癌腫の患者（70mg/m<sup>2</sup>）よりも感染症等の発現割合が高かったと報告されている。]
- (2)脳転移病巣に対する効果は確立されていないので、脳転移病巣に対しては他の治療法を考慮すること。

(3)本剤による重篤な過敏症状があらわれることがあるので、特に本剤の初回及び第2回目の投与時は、観察を十分に行うこと。過敏症状は本剤の投与開始から数分以内に起こることがあるので、本剤投与開始後1時間は頻回にバイタルサイン（血圧、脈拍数等）のモニタリングを行うなど、患者の状態を十分に観察すること。重篤な過敏症状（呼吸困難、気管支痙攣、血圧低下、胸部圧迫感、発疹等）が認められた場合は、直ちに本剤の投与を中止し、適切な処置を行うこと。

なお、重篤な過敏症状が発現した症例には、本剤を再投与しないこと（「4. 副作用」の項(1)及び「10. その他の注意」の項(1)参照）。

(4)心・循環器系に対する観察を十分に行うこと（ときに心不全、血圧低下、不整脈、動悸等があらわれることがある）。

(5)動物実験（ラット）では、胚・胎児毒性（胚吸収・胎児死亡、発育遅延等）が認められ、催奇形性を示唆する所見も認められているので、以下の点に留意すること。

- 1)投与開始にあたっては、妊娠していないことを確認すること。
- 2)妊娠する可能性のある患者に対しては投与しないことを原則とする。やむを得ず投与する場合には、本剤が妊娠の維持、胎児の発育等に障害を与える可能性があることを十分に説明し、避妊を徹底するよう指導すること。
- 3)本剤投与中に妊娠が確認された場合又は疑われた場合には直ちに投与を中止すること。
- (6)動物実験（マウス、ラット、イヌ）において精巣毒性が認められているので、生殖可能な年齢の患者に投与する必要がある場合には性腺に対する影響を考慮すること。

3. 相互作用

本剤は、主として薬物代謝酵素CYP3A4で代謝されるので、本酵素の活性に影響を及ぼす薬剤と併用する場合には注意して投与すること。

併用注意（併用に注意すること）

薬剤名等	臨床症状・措置方法	機序・危険因子
他の抗悪性腫瘍剤	骨髓抑制等の副作用が増強することがあるので、併用療法を行う場合には、患者の状態を観察し、減量するか又は投与間隔を延長すること。	ともに骨髓抑制作用を有する。
放射線照射	放射線療法を併用している患者で放射線肺臓炎があらわれることがある。併用療法を行う場合には、患者の状態を観察し、肺陰影等が認められた場合には、本剤の投与及び放射線照射を中止するなど適切な処置を行うこと。	機序不明

薬剤名等	臨床症状・措置方法	機序・危険因子
放射線照射	骨髄抑制等の副作用が増強することがあるので、併用療法を行う場合には、患者の状態を観察し、減量するか又は投与間隔を延長すること。	ともに骨髄抑制作用を有する。
アゾール系抗真菌剤 ミコナゾール等 エリスロマイシン クラリスロマイシン シクロスポリン ミダゾラム	副作用が強くあらわれることが考えられる。	これらの薬剤がCYP3A4を阻害又はドセタキセルとの競合により、ドセタキセルの代謝が阻害され、その結果としてドセタキセルの血中濃度が上昇することが考えられる。

#### 4. 副作用

本剤は使用成績調査等の副作用発現頻度が明確となる調査を実施していない。

##### (1)重大な副作用（頻度不明）

- 1) 骨髄抑制：汎血球減少、白血球減少、好中球減少（発熱性好中球減少を含む）、ヘモグロビン減少、血小板減少等があらわれるので、血液検査を十分に行い、異常が認められた場合には、投与間隔の延長、減量、休薬等の適切な処置を行うこと。また、本剤の投与にあたってはG-CSF製剤の適切な使用に関しても考慮すること。
- 2) ショック症状・アナフィラキシー：呼吸困難、気管支痙攣、血圧低下、胸部圧迫感、発疹等のショック症状・アナフィラキシーがあらわれることがあるので、十分に観察を行い、関連する徴候が認められた場合には、直ちに投与を中止し、適切な処置を行うこと。
- 3) 黄疸、肝不全、肝機能障害：黄疸、肝不全、AST (GOT)・ALT (GPT)・ALPの著しい上昇等の重篤な肝障害があらわれることがあるので、肝機能検査の値に注意して観察を十分に行い、異常が認められた場合には投与を中止するなど適切な処置を行うこと。
- 4) 急性腎障害：急性腎障害等の重篤な腎障害があらわれることがあるので、腎機能検査の値に注意して観察を十分に行い、異常が認められた場合には投与を中止するなど適切な処置を行うこと。
- 5) 間質性肺炎、肺線維症：間質性肺炎、肺線維症があらわれることがある（「10. その他の注意」の項(5)参照）。また、放射線療法を併用している患者で同様の臨床症状（放射線肺臓炎）があらわれることがある（「3. 相互作用」の項参照）。観察を十分に行い、異常が認められた場合には投与を中止するなど適切な処置を行うこと。
- 6) 心不全：心不全があらわれることがあるので、観察を十分に行い、異常が認められた場合には投与を中止するなど適切な処置を行うこと。
- 7) 播種性血管内凝固症候群（DIC）：播種性血管内凝固症候群（DIC）があらわれることがあるので、血小板数、血清FDP値、血漿フィブリノーゲン濃度等の血液検査を適宜行うこと。症状があら

われた場合には投与を中止し、適切な処置を行うこと。

- 8) 腸管穿孔、胃腸出血、虚血性大腸炎、大腸炎：腸管穿孔、胃腸出血、虚血性大腸炎、大腸炎があらわれることがあるので、腹痛、吐血、下血、下痢等の症状があらわれた場合には投与を中止するなど適切な処置を行うこと。
- 9) イレウス：イレウスがあらわれることがあるので、観察を十分に行い、異常が認められた場合には投与を中止するなど適切な処置を行うこと。
- 10) 急性呼吸促進症候群：急性呼吸促進症候群があらわれることがあるので、呼吸障害等がみられた場合には観察を十分に行い、投与を中止するなど適切な処置を行うこと。
- 11) 急性膀胱炎：急性膀胱炎があらわれることがあるので、観察を十分に行い、血清アミラーゼ値等に異常が認められた場合には投与を中止するなど適切な処置を行うこと。
- 12) 皮膚粘膜眼症候群（Stevens-Johnson症候群）、中毒性表皮壊死症（Lyell症候群）、多形紅斑：皮膚粘膜眼症候群（Stevens-Johnson症候群）、中毒性表皮壊死症（Lyell症候群）、多形紅斑等の水疱性・滲出性皮疹があらわれることがあるので、観察を十分に行い、異常が認められた場合には投与を中止するなど適切な処置を行うこと。
- 13) 心タンポナーデ、肺水腫、浮腫・体液貯留：心タンポナーデ、肺水腫、緊急ドレナージを要する胸水、腹水等の重篤な浮腫・体液貯留が報告されている（「10. その他の注意」の項(1)参照）。
- 14) 心筋梗塞、静脈血栓塞栓症：心筋梗塞、静脈血栓塞栓症が報告されている。
- 15) 感染症：敗血症、肺炎等の感染症が報告されている。異常が認められた場合には直ちに適切な処置を行うこと（「2. 重要な基本的注意」の項(1)参照）。
- 16) 抗利尿ホルモン不適合分泌症候群（SIADH）：抗利尿ホルモン不適合分泌症候群（SIADH）があらわれることがあるので、低浸透圧血症を伴う低ナトリウム血症、尿中ナトリウム排泄量の増加、痙攣、意識障害等の症状があらわれた場合には投与を中止し、水分摂取の制限等適切な処置を行うこと。
- 17) その他、重篤な口内炎等の粘膜炎、血管炎、末梢神経障害、四肢の脱力感等の末梢性運動障害、Radiation Recall現象が報告されている。

##### (2)その他の副作用

以下のような副作用が認められた場合には、減量・休薬・中止など適切な処置を行うこと。

	頻度不明
消化器	食欲不振、悪心・嘔吐、下痢、口内炎、便潜血、腹痛、腹部膨満感、便秘、舌炎、口内乾燥、胃・十二指腸潰瘍、食道炎、しゃっくり
過敏症	アレルギー、発赤、そう痒感、潮紅
皮膚	脱毛 <sup>注)</sup> 、皮疹、色素沈着、爪疾患（爪剥離、変形、変色、爪下出血、爪下血腫、爪下膿瘍等）、皮膚剥離、手足症候群、皮膚エリテマトーデス、強皮症様変化

	頻度不明
精神・神経系	しびれ感、頭痛、意識喪失、見当識障害、めまい、昏迷、難聴、耳鳴、味覚異常、不眠、傾眠
眼	羞明、視力異常、視覚障害（閃光、光のちらつき、暗点）、流涙、結膜炎、涙道閉塞、黄斑浮腫
神経・筋症状	筋肉痛、関節痛、筋力低下・脱力感、背部痛、痙攣、筋炎
肝臓	AST (GOT)・ALT (GPT)・Al-P・LDH・ $\gamma$ -GTP・総ビリルビンの上昇
腎臓	蛋白尿、K・Na・Cl・Caの異常、BUN上昇、クレアチニン上昇、尿糖、血尿、乏尿、頻尿
循環器	血圧低下、血圧上昇、不整脈、動悸、頻脈
呼吸器	呼吸困難、咽頭炎、咳嗽、血痰
その他	全身倦怠感、発熱、浮腫、総蛋白・アルブミン異常、A/G比・CK (CPK) 異常、静脈炎、疼痛、胸痛、全身痛、熱感、腰痛、鼻出血、ほてり、脱水

注) 「10. その他の注意」の項参照

## 5. 高齢者への投与

副作用の発現に注意し、投与間隔及び投与量に留意すること。副作用があらわれた場合には、休薬、投与間隔の延長等の適切な処置を行うこと。

〔一般に高齢者では生理機能が低下している。〕

## 6. 妊婦、産婦、授乳婦等への投与

(1)妊婦又は妊娠している可能性のある患者には投与しないこと。

〔動物実験（ラット）で胚・胎児致死作用、胎児及び出生児の発育・発達遅延、催奇形性を示唆する所見が認められている。〕

(2)授乳婦に投与する場合には授乳を中止させること。  
〔動物実験（ラット）で乳汁中への移行が報告されている。〕

## 7. 小児等への投与

低出生体重児、新生児、乳児、幼児又は小児に対する安全性は確立していない。

〔使用経験がない。〕

## 8. 過量投与

本剤の過量投与時の解毒剤は知られていない。過量投与時に予期される主な合併症は、骨髄抑制、末梢性神経毒性及び粘膜炎である。過量投与が行われた場合には、患者を特別な設備下で管理し、バイタルサイン等を十分に監視すること。

## 9. 適用上の注意

### (1)調製時

- 1)本剤とタキソテル点滴静注用20mg及び80mg（2バイアル製剤）のプレミックス液とは薬剤濃度が異なるため、同時に使用しないこと。
- 2)輸液（生理食塩液又は5%ブドウ糖液）と混和した後は速やかに使用すること。
- 3)他剤との混注を行わないこと。
- 4)本剤が皮膚に付着した場合には、直ちに石鹼及び多量の流水で洗い流すこと。また、粘膜に付着した場合には、直ちに多量の流水で洗い流すこと。

### (2)投与时

- 1)必ず1時間以上かけて点滴静脈内投与すること。皮下、筋肉内には投与しないこと。
- 2)静脈内投与に際し、薬液が血管外に漏れると、

注射部位に硬結・壊死を起こすことがあるので薬液が血管外に漏れないように投与すること。また、以前に同反応を発現した注射部位とは異なる部位に本剤を再投与した場合、以前の注射部位に同反応を再発するといった、いわゆる「Recall現象」が認められたとの報告がある。

## 10. その他の注意

### (1)外国における前投与：

ドセタキセルの1回最大投与量を100mg/m<sup>2</sup>としている欧米においては、浮腫の発現率及び重篤度が高く、浮腫並びに過敏症状の軽減を目的として、副腎皮質ホルモン剤による前投与が行われている。前投与としては、デキサメタゾン（16mg/日、8mg 1日2回）等を、ドセタキセルの投与前日から3日間、単独経口投与することが望ましいとされている。なお、前投与を実施した症例においても、重篤な過敏症（アナフィラキシーショック）による死亡例が報告されている。

また、浮腫に関しては以下のような報告がある。

- ・ドセタキセル100mg/m<sup>2</sup>を3週間間隔で点滴静脈内投与したところ、上記前投与を受けた患者では累積投与量（中央値）として818.9mg/m<sup>2</sup>以上、受けない患者では489.7mg/m<sup>2</sup>以上投与したときに浮腫の発現率が高くなった。
- ・ドセタキセルの投与を中止すると、浮腫は徐々に軽快する。浮腫は下肢から発現し、3kg以上の体重増加を伴う全身性のものになる場合があるが、急性の乏尿や低血圧は伴わない。まれに脱水症及び肺水腫が報告されている。

### (2)外国での肝機能異常患者への投与：

外国において、ドセタキセル100mg/m<sup>2</sup>を3週間間隔で点滴静脈内投与したところ、血中アルカリホスファターゼ高値（正常域上限の2.5倍以上）を伴うトランスアミナーゼ高値（正常域上限の1.5倍以上）患者、又は血中ビリルビン高値（正常域上限以上）患者にドセタキセルを投与した場合、重篤な副作用の発現や副作用の増強・増悪が認められている。報告された副作用は、Grade4の好中球減少、発熱性好中球減少、感染症、重篤な血小板減少、重篤な口内炎、並びに皮膚剥離を伴う皮膚症状等であり、治療関連死の危険性が増加すると警告されている。

- (3)本剤を単独投与した患者あるいは本剤と他の抗悪性腫瘍剤や放射線療法を併用した患者で、急性白血病、骨髄異形成症候群（MDS）等の二次性悪性腫瘍が発生したとの報告がある。
- (4)変異原性試験のうち、チャイニーズハムスターの卵巣由来培養細胞（CHO-K1）を用いる染色体異常試験及びマウスを用いる小核試験において、いずれも陽性の結果が報告されている。
- (5)国内での非小細胞肺癌に対する35mg/m<sup>2</sup>の週1回投与方法（1日1回35mg/m<sup>2</sup>、1、8、15日目投与、4週毎に繰り返す）によるドセタキセルの第Ⅱ相臨床試験において、間質性肺炎が48例中6例に認められている。（承認外用法・用量）
- (6)乳癌の術後補助化学療法に関するドセタキセルの海外臨床試験において、ドセタキセルと他の抗悪性腫瘍剤を併用した患者で観察期間終了時点においても脱毛が継続していた症例が報告されている（3.9%

(29/744)、観察期間中央値：96ヵ月)。

## ●有効成分に関する理化学的知見

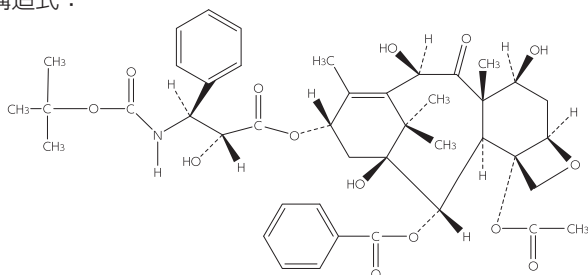
一般名：ドセタキセル (Docetaxel)

化学名：(-)-(1*S*, 2*S*, 3*R*, 4*S*, 5*R*, 7*S*, 8*S*, 10*R*, 13*S*)-  
4-Acetoxy-2-benzoyloxy-5, 20-epoxy-1, 7,  
10-trihydroxy-9-oxotax-11-ene-13-yl (2*R*,  
3*S*)-3-*tert*-butoxycarbonylamino-2-  
hydroxy-3-phenylpropionate

分子式：C<sub>43</sub>H<sub>53</sub>NO<sub>14</sub>

分子量：807.88

構造式：



性状：ドセタキセルは白色の粉末である。

本品はエタノール（99.5）及びジメチルスルホキシドに溶けやすく、メタノールにやや溶けやすく、アセトニトリルにやや溶けにくく、水にほとんど溶けない。

## ●取扱い上の注意

### 1. 安定性試験<sup>1)</sup>

1) ドセタキセル点滴静注20mg/1mL「ケミファ」は、加速試験（40℃、相対湿度75%、6ヵ月）及び長期保存試験（25℃、相対湿度60%）を実施した結果、通常の市場流通下において2年間安定であることが推測された。

2) ドセタキセル点滴静注80mg/4mL「ケミファ」は、加速試験（40℃、相対湿度75%、6ヵ月）を実施した結果、通常の市場流通下において3年間安定であることが推測された。

### 2. 貯法

遮光して室温保存（包装開封後もバイアルを箱に入れて保存すること）

## ●包装

ドセタキセル点滴静注20mg/1mL「ケミファ」：  
1mL×1バイアル

ドセタキセル点滴静注80mg/4mL「ケミファ」：  
4mL×1バイアル

## ●主要文献

1) 社内資料：安定性に関する資料

## ●文献請求先

主要文献に記載の社内資料につきましても下記にご請求ください。


日本ケミファ株式会社 安全管理部  
〒101-0032 東京都千代田区岩本町2丁目2番3号  
TEL 0120-47-9321 03-3863-1225  
FAX 03-3861-9567

販売元  
 日本ケミファ株式会社  
東京都千代田区岩本町2丁目2-3

※※製造販売元  
シオノギファーマ株式会社  
大阪府摂津市三島2丁目5番1号

# ドセタキセル点滴静注20mg/1mL「ケミファ」、80mg/4mL「ケミファ」調製方法

①



20mg/1mL  
ドセタキセル  
20mg/1mL

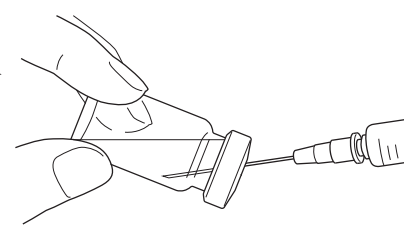
80mg/4mL  
ドセタキセル  
80mg/4mL

ドセタキセル  
点滴静注20mg/1mL「ケミファ」

ドセタキセル  
点滴静注80mg/4mL「ケミファ」

ドセタキセル点滴静注  
バイアルを用意します。

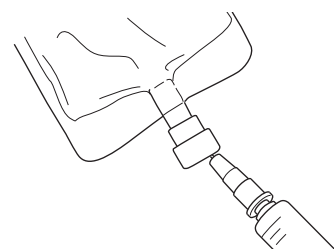
②



必要量を注射筒で抜き取ってください。

溶液1mL中に20mgのドセタキセルを含有します。  
また、溶液1mL中に0.395gの無水エタノールを  
含有します。

③



輸液には250又は500mLの生理食塩液又は5%ブドウ糖液を用い、混和調製してください。  
調製後は速やかに使用してください。

本剤はドセタキセル製剤で、最高用量は食道癌・子宮体癌では70mg/m<sup>2</sup>、その他の癌腫では75mg/m<sup>2</sup>です。