

日本標準商品分類番号
8 7 6 3 4 3

血漿分画製剤(筋注用抗破傷風人免疫グロブリン製剤)

特定生物由来製品
処方箋医薬品^(注)

テタガム[®]P筋注シリンジ250

承認番号	22000AMX01408
薬価収載	2008年6月
販売開始	2008年9月

生物学的製剤基準「抗破傷風人免疫グロブリン」
パスツリゼーション（液状加熱）—— 60℃、10時間処理 ——
破傷風抗毒素含量 250国際単位/mL

TGS607

貯 法：2～8℃で凍結を避けて保存
有効期間：製造日から3年間
最終有効年月日は外箱に表示
注）注意－医師等の処方箋により使用すること

Tetagam[®]P I.M. Injection Syringe 250

本剤は、貴重なヒト血液を原料として製剤化したものである。原料となった血液を採取する際には、問診、感染症関連の検査を実施するとともに、製造工程における一定の不活化・除去処理などを実施し、感染症に対する安全対策を講じているが、ヒト血液を原料としていることによる感染症伝播のリスクを完全に排除することはできないため、疾病の治療上の必要性を十分に検討の上、必要最小限の使用にとどめること。（「使用上の注意」の項参照）

【禁忌（次の患者には投与しないこと）】

本剤の成分に対しショックの既往歴のある患者

【原則禁忌（次の患者には投与しないことを原則とするが、特に必要とする場合には慎重に投与すること）】

本剤の成分に対し過敏症の既往歴のある患者

2. 破傷風の治療

破傷風発症後の症状を軽くするための治療用には、通常抗毒素5,000国際単位以上を筋肉内に注射する。

〈用法及び用量に関連する使用上の注意〉

筋肉内注射にのみ使用すること。決して静脈内に注射してはならない。

【組成・性状】

1. 組成

成分		1シリンジ中の分量	備考
		1 mL	
有効成分	破傷風抗毒素	250国際単位	ヒト血液由来成分 採血国：米国、ドイツ、 オーストリア 採血の区分 ^(注) ：非献血
添加物	グリシン	22.5mg	
	塩化ナトリウム	3.0mg	

本剤は製造工程でブタの腸粘膜由来成分（ヘパリン）を使用している。
注）「献血又は非献血の区別の考え方」の項を参照。

2. 製剤の性状

本剤は無色、淡黄色又は淡褐色の澄明な液剤である。
保管中にわずかな混濁や少量の粒子が認められる場合がある。

pH：6.4～7.2

浸透圧比：約1（生理食塩液に対する比）

【効能又は効果】

破傷風の発症予防ならびに発症後の症状軽減のための治療に用いる。

【用法及び用量】

1. 破傷風の発症予防

破傷風の潜伏期の初めに用いて破傷風の発症を予防するためには、成人において抗毒素250国際単位を筋肉内に注射する。

【使用上の注意】

1. 慎重投与（次の患者には慎重に投与すること）

- (1)IgA欠損症の患者〔抗IgA抗体を保有する患者では過敏反応を起こすおそれがある。〕
- (2)溶血性・失血性貧血の患者〔ヒトパルボウイルスB19の感染を起こす可能性を否定できない。感染した場合には、発熱と急激な貧血を伴う重篤な全身症状を起こすことがある。〕
- (3)免疫不全患者・免疫抑制状態の患者〔ヒトパルボウイルスB19の感染を起こす可能性を否定できない。感染した場合には、持続性の貧血を起こすことがある。〕

2. 重要な基本的注意

〔患者への説明〕

本剤の使用にあたっては疾病の治療における本剤の必要性とともに、本剤の製造に際し感染症の伝播を防止するための安全対策が講じられているが、血液を原料としていることに由来する感染症伝播のリスクを完全に排除することができないことを患者に対して説明し、理解を得よう努めること。

- (1)本剤の原材料となる血漿については、HBs抗原、抗HCV抗体、抗HIV-1抗体及び抗HIV-2抗体が陰性であることを確認している。さらに、プールした試験血漿については、HIV、HBV、HCV及びHAVについて核酸増幅検査（NAT）を実施し、適合した血漿を本剤の製造に使用しているが、当該NATの検出限界以下のウイルスが混入している可能性が常に存在する。また、ヒトパルボウイルスB19についてもNATによるスクリーニングを実施し、適合した血漿を用いている。

その後の製造工程であるコーンの低温エタノール分画法及び60℃、10時間液状加熱処理は、HIVをはじめとする各種ウイルス除去・不活化効果を有することが確認されているが、投与に際しては、次の点に十分注意すること。

血漿分画製剤の現在の製造工程では、ヒトパルボウイルスB19等のウイルスを完全に不活化・除去することが困難であるため、本剤の投与によりその感染の可能性を否定できないので、投与後の経過を十分に観察すること。

- (2)現在までに本剤の投与により変異型クロイツフェルト・ヤコブ病(vCJD)等が伝播したとの報告はない。しかしながら、製造工程において異常プリオンを低減し得るとの報告があるものの、理論的なvCJD等の伝播のリスクを完全には排除できないので、投与の際には患者への説明を十分行い、治療上の必要性を十分検討の上投与すること。
- (3)ショック等重篤な副作用を起こすことがあるので、注意して使用し、経過を十分観察すること。

3. 相互作用

併用注意 (併用に注意すること)

薬剤名等	臨床症状・措置方法	機序・危険因子
非経口生ワクチン 麻疹ワクチン、 おたふくかぜ ワクチン、 風疹ワクチン、 これらの 混合ワクチン、 水痘ワクチン 等	本剤の投与を受けた者は、生ワクチンの効果が得られないおそれがあるので、生ワクチンの接種は本剤投与後3カ月以上延期すること。また、生ワクチン接種後14日以内に本剤を投与した場合は、投与後3カ月以上経過した後に生ワクチンを再接種することが望ましい。	本剤の主成分は免疫抗体であるため、中和反応により生ワクチンの効果が減弱されるおそれがある。

4. 副作用

本剤は使用成績調査等の副作用発現頻度が明確となる調査を実施していないため、発現頻度は不明である。

(再審査対象外)

(1)重大な副作用

ショック…ショックを起こすことがあるので、観察を十分に行い、悪心・嘔吐、発汗・四肢冷感、血圧低下等の異常が認められた場合には投与を中止し、適切な処置を行うこと。

(2)その他の副作用

	頻度不明
過敏症	発熱、発疹等
注射部位	疼痛、腫脹、硬結

5. 高齢者への投与

一般に高齢者では生理機能が低下しているので、患者の状態を観察しながら慎重に投与すること。

6. 妊婦、産婦、授乳婦等への投与

妊婦又は妊娠している可能性のある婦人には、治療上の有益性が危険性を上回ると判断される場合にのみ投与すること。[妊娠中の投与に関する安全性は確立していない。本剤の投与によりヒトパルボウイルスB19の感染の可能性を否定できない。感染した場合には胎児への障害(流産、胎児水腫、胎児死亡)が起こる可能性がある。]

7. 小児等への投与

低出生体重児、新生児、乳児、幼児又は小児に対する安全性は確立していない。

**8. 臨床検査結果に及ぼす影響

本剤には供血者由来の各種抗体(各種感染症の病原体又はその産生物質に対する免疫抗体、自己抗体等)が含まれており、投与後の血中にこれらの抗体が一時検出されることがあるので、臨床診断には注意を要する。

9. 適用上の注意

(1)投与方法:

予防に用いるときは、同時に沈降破傷風トキソイドによる免疫を開始することが望ましい。

(2)投与时:

- 1)シリンジ先端のルアーロックキャップを外して、適当な注射針を装着して使用すること。
- 2)本剤は防腐剤を含有していないので、残液は再使用しないこと。

(3)筋肉内注射時:

筋肉内注射に当たっては、組織・神経等への影響を避けるため、下記の点に注意すること。

- 1)神経走行部位を避けるように注意すること。
- 2)同一部位への反復注射は行わないこと。また、新生児、低出生体重児、乳児、小児には特に注意すること。
- 3)注射針を刺入したとき、激痛を訴えたり、血液の逆流をみた場合は、直ちに針を抜き、部位を変えて注射すること。

【薬物動態】

人を対象にして体内動態を調べた結果、本剤注射後の血中濃度は250国際単位(1mL)の筋肉内注射後24時間以内に発病阻止最小必要量(0.01国際単位/mL)を超えて、30日間にわたり0.01国際単位/mL以上の濃度を維持することが確認されている¹⁾。

【薬効薬理】

血中に遊離している破傷風毒素を速やかに中和させる。また、血中の破傷風発症予防レベル0.01国際単位/mL以上の破傷風抗毒素を保持させる²⁾。

【取扱い上の注意】

1. 特定生物由来製品としての取扱い上の注意

本剤は特定生物由来製品に該当することから、本剤を投与又は処方した場合は、医薬品名(販売名)、その製造番号(ロット番号)、投与又は処方した日、投与又は処方を受けた患者の氏名、住所等を記録し、使用日から少なくとも20年間保存すること。

2. シリンジの取扱い上の注意

- (1)シリンジが破損するおそれがあるため、強い衝撃を避けること。
- (2)シリンジに破損等の異常が認められるときは使用しないこと。
- (3)内容液が漏れている場合や、内容液に混濁や浮遊物等の異物が認められるときは使用しないこと。
- (4)トレーから取り出す際、プランジャーを持って引き出さないこと。また、バックストップは投与終了後

- まで外さないこと。
- (5) シリンジ先端のルアーロックキャップを外した後、シリンジ先端部には触れないこと。触れた場合は使用しないこと。
- (6) 使用は一回限りとし、使用後の残液はシリンジとともに速やかに廃棄すること。
- (7) シリンジの再滅菌・再使用はしないこと。

【 包 装 】

1 mL (250国際単位) × 1 シリンジ

【 主要文献 】

- 1) Harrfeldt, H.P. : Dtsch. Med. Wschr., **97**(10), 364, 1972
- 2) McComb, J. A. : New Engl. J. Med., **270**(4), 175, 1964

【 文献請求先 】

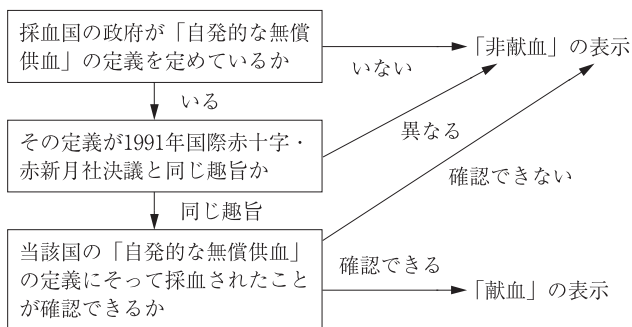
CSLベーリング株式会社
くすり相談窓口

* 〒107-0061 東京都港区北青山一丁目2番3号

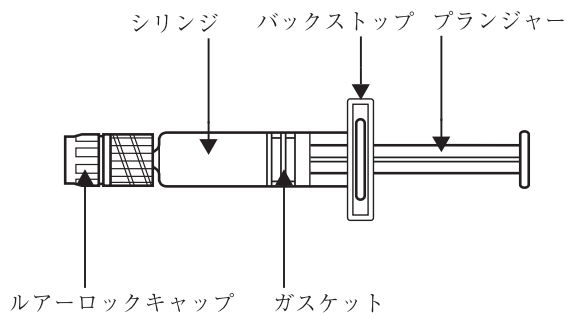
☎0120-534-587

【 献血又は非献血の区別の考え方 】

献血又は非献血の区別は製剤の安全性の優劣を示すものではありません。この表示区別は、下記の手順に従って決められています。



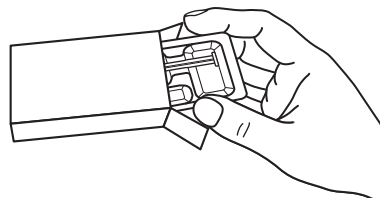
【製品仕様（シリンジの構成と各部の名称）】



【テタガムP筋注シリンジ250の使用法】

(1) 個装箱の開封口を開け、トレーごとシリンジを静かに取り出す。(図1)

図1

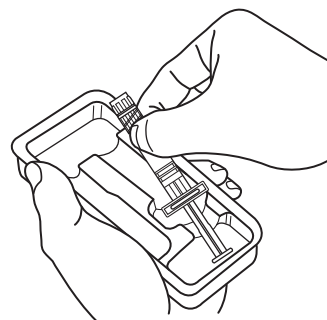


トレーから取り出した時、薬液の漏れ等が無いか確認し、万一、異常が認められた場合には使用しないこと。

(2) シリンジを取り出す。(図2)

図2

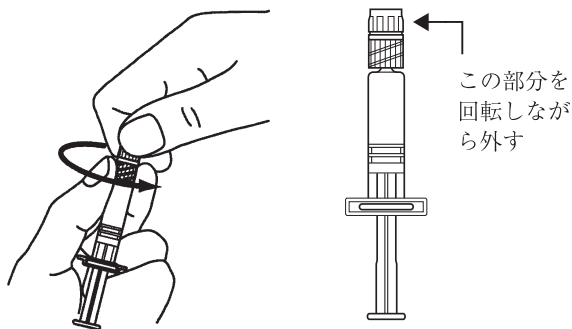
注意：プランジャーを持って引き出さないこと。[ガスケットが変形し、薬液が漏出するおそれがある]
また、バックストップは投与終了後まで外さないこと。[プランジャーが抜け、薬液が漏出・汚染するおそれがある]



(3) シリンジ先端のルアーロックキャップをゆっくり回転しながら外す。[薬液が飛び散るおそれがある] (図3)

図3

注意：ルアーロックキャップを外した後、誤ってシリンジ先端に触れた場合は使用しないこと。



(4) シリンジ先端に市販の注射針を回転しながら接続し、きちんと装着されていることを確認して、注射針のキャップを外す。

注意：注射針のキャップを外す時は、真上へまっすぐ引き抜く。キャップを時計方向と逆方向に回すと、注射針が外れることがある。

(5) シリンジ内の空気を慎重に除去後、筋肉内に注射する。

注意：プランジャーは回さないこと。[外れるおそれがある]

*製造販売(輸入):

CSLバーリング株式会社
東京都港区北青山一丁目2番3号