

医薬品インタビューフォーム

日本病院薬剤師会の I F 記載要領 2018（2019年更新版）に準拠して作成

放射性医薬品・心臓疾患診断薬，心機能診断薬

マイオビュー®注シリンジ

放射性医薬品基準 テトロホスミンテクネチウム (^{99m}Tc) 注射液

MYOVIEW®Injection

剤形	注射剤
製剤の規制区分	処方箋医薬品（注意－医師等の処方箋により使用すること）
規格・含量	1 シリンジ中，テトロホスミンテクネチウム (^{99m} Tc) 296MBq/0.5mL・592MBq/1mL・740MBq/1.25mL（検定日時において）
一般名	和名：テトロホスミンテクネチウム (^{99m} Tc) 注射液 洋名：Technetium (^{99m} Tc) Tetrofosmin Injection
製造販売承認年月日 薬価基準収載・ 販売開始年月日	製造販売承認年月日：1996年10月2日 薬価基準収載年月日：1996年12月13日 販売開始年月日：1997年1月6日
製造販売（輸入）・ 提携・販売会社名	製造販売元 日本メジフィジックス株式会社
医薬情報担当者の 連絡先	日本メジフィジックス株式会社 担当〔 〕 TEL〔 〕
問い合わせ窓口	日本メジフィジックス株式会社 製品問い合わせ専用フリーダイヤル ☎ 0120-07-6941 医療関係者専用ホームページ https://www.nmp.co.jp/member/index.html

®：登録商標

本 IF は 2022 年 3 月改訂の添付文書の記載に基づき改訂した。
最新の情報は、独立行政法人 医薬品医療機器総合機構の医薬品情報検索ページで確認してください。

医薬品インタビューフォーム利用の手引きの概要

～日本病院薬剤師会～

(2020年4月改訂)

1. 医薬品インタビューフォーム作成の経緯

医療用医薬品の基本的な要約情報として、医療用医薬品添付文書（以下、添付文書）がある。医療現場で医師・薬剤師等の医療従事者が日常業務に必要な医薬品の適正使用情報を活用する際には、添付文書に記載された情報を裏付ける更に詳細な情報が必要な場合があり、製薬企業の医薬情報担当者（以下、MR）等への情報の追加請求や質疑により情報を補完してきている。この際に必要な情報を網羅的に入手するための項目リストとして医薬品インタビューフォーム（以下、IFと略す）が誕生した。

1988年に日本病院薬剤師会（以下、日病薬）学術第2小委員会がIFの位置付け、IF記載様式、IF記載要領を策定し、その後1998年に日病薬学術第3小委員会が、2008年、2013年に日病薬医薬情報委員会がIF記載要領の改訂を行ってきた。

IF記載要領2008以降、IFはPDF等の電子的データとして提供することが原則となった。これにより、添付文書の主要な改訂があった場合に改訂の根拠データを追加したIFが速やかに提供されることとなった。最新版のIFは、医薬品医療機器総合機構（以下、PMDA）の医療用医薬品情報検索のページ（<https://www.pmda.go.jp/PmdaSearch/iyakuSearch/>）にて公開されている。日病薬では、2009年より新医薬品のIFの情報を検討する組織として「インタビューフォーム検討会」を設置し、個々のIFが添付文書を補完する適正使用情報として適切か審査・検討している。

2019年の添付文書記載要領の変更に合わせ、「IF記載要領2018」が公表され、今般「医療用医薬品の販売情報提供活動に関するガイドライン」に関連する情報整備のため、その更新版を策定した。

2. IFとは

IFは「添付文書等の情報を補完し、医師・薬剤師等の医療従事者にとって日常業務に必要な、医薬品の品質管理のための情報、処方設計のための情報、調剤のための情報、医薬品の適正使用のための情報、薬学的な患者ケアのための情報等が集約された総合的な個別の医薬品解説書として、日病薬が記載要領を策定し、薬剤師等のために当該医薬品の製造販売又は販売に携わる企業に作成及び提供を依頼している学術資料」と位置付けられる。

IFに記載する項目配列は日病薬が策定したIF記載要領に準拠し、一部の例外を除き承認の範囲内の情報が記載される。ただし、製薬企業の機密等に関わるもの及び利用者自らが評価・判断・提供すべき事項等はIFの記載事項とはならない。言い換えると、製薬企業から提供されたIFは、利用者自らが評価・判断・臨床適用するとともに、必要な補完をするものという認識を持つことを前提としている。

IFの提供は電子データを基本とし、製薬企業での製本は必須ではない。

3. IFの利用にあたって

電子媒体のIFは、PMDAの医療用医薬品情報検索のページに掲載場所が設定されている。

製薬企業は「医薬品インタビューフォーム作成の手引き」に従ってIFを作成・提供するが、IFの原点を踏まえ、医療現場に不足している情報やIF作成時に記載し難い情報等については製薬企業のMR等へのインタビューにより利用者自らが内容を充実させ、IFの利用性を高める必要がある。また、随時改訂される使用上の注意等に関する事項に関しては、IFが改訂されるまでの間は、製薬企業が提供する改訂内容を明らかにした文書等、あるいは各種の医薬品情報提供サービス等により薬剤師等自らが整備するとともに、IFの使用にあたっては、最新の添付文書をPMDAの医薬品医療機器情報検索のページで確認する必要がある。

なお、適正使用や安全性の確保の点から記載されている「V. 5. 臨床成績」や「XII. 参考資料」、
「XIII. 備考」に関する項目等は承認を受けていない情報が含まれることがあり、その取り扱いには
十分留意すべきである。

4. 利用に際しての留意点

I Fを日常業務において欠かすことができない医薬品情報源として活用していただきたい。I F
は日病薬の要請を受けて、当該医薬品の製造販売又は販売に携わる企業が作成・提供する、医薬品
適正使用のための学術資料であるとの位置づけだが、記載・表現には医薬品、医療機器等の品質、
有効性及び安全性の確保等に関する法律の広告規則や販売情報提供活動ガイドライン、製薬協コー
ド・オブ・プラクティス等の制約を一定程度受けざるを得ない。販売情報提供活動ガイドラインで
は、未承認薬や承認外の用法等に関する情報提供について、製薬企業が医療従事者からの求めに応
じて行うことは差し支えないとされており、MR等へのインタビューや自らの文献調査などによ
り、利用者自らがI Fの内容を充実させるべきものであることを認識しておかなければならない。
製薬企業から得られる情報の科学的根拠を確認し、その客観性を見抜き、医療現場における適正使
用を確保することは薬剤師の本務であり、I Fを利用して日常業務を更に価値あるものにしていた
いただきたい。

目次

I. 概要に関する項目	1	8. トランスポーターに関する情報	17
1. 開発の経緯	1	9. 透析等による除去率	17
2. 製品の治療学的特性	1	10. 特定の背景を有する患者	17
3. 製品の製剤学的特性	1	11. その他	17
4. 適正使用に関して周知すべき特性	1	VIII. 安全性（使用上の注意等）に関する項目	18
5. 承認条件及び流通・使用上の制限事項	2	1. 警告内容とその理由	18
6. RMPの概要	2	2. 禁忌内容とその理由	18
II. 名称に関する項目	3	3. 効能又は効果に関連する注意とその理由	18
1. 販売名	3	4. 用法及び用量に関連する注意とその理由	18
2. 一般名	3	5. 重要な基本的注意とその理由	18
3. 構造式又は示性式	3	6. 特定の背景を有する患者に関する注意	18
4. 分子式及び分子量	3	7. 相互作用	19
5. 化学名(命名法)又は本質	4	8. 副作用	19
6. 慣用名, 別名, 略号, 記号番号	4	9. 臨床検査結果に及ぼす影響	19
III. 有効成分に関する項目	5	10. 過量投与	19
1. 物理化学的性質	5	11. 適用上の注意	19
2. 有効成分の各種条件下における安定性	5	12. その他の注意	20
3. 有効成分の確認試験法, 定量法	5	IX. 非臨床試験に関する項目	21
IV. 製剤に関する項目	7	1. 薬理試験	21
1. 剤形	7	2. 毒性試験	22
2. 製剤の組成	7	X. 管理的事項に関する項目	23
3. 添付溶解液の組成及び容量	8	1. 規制区分	23
4. 力価	8	2. 有効期間	23
5. 混入する可能性のある夾雑物	8	3. 包装状態での貯法	23
6. 製剤の各種条件下における安定性	8	4. 取扱い上の注意	23
7. 調製法及び溶解後の安定性	8	5. 患者向け資材	23
8. 他剤との配合変化(物理化学的变化)	8	6. 同一成分・同効薬	23
9. 溶出性	8	7. 国際誕生年月日	23
10. 容器・包装	8	8. 製造販売承認年月日及び承認番号, 薬価基準 収載年月日, 販売開始年月日	23
11. 別途提供される資材類	8	9. 効能又は効果追加, 用法及び用量変更追加等 の年月日及びその内容	24
12. その他	8	10. 再審査結果, 再評価結果公表年月日及びその 内容	24
V. 治療に関する項目	9	11. 再審査期間	24
1. 効能又は効果	9	12. 投薬期間制限に関する情報	24
2. 効能又は効果に関連する注意	9	13. 各種コード	24
3. 用法及び用量	9	14. 保険給付上の注意	24
4. 用法及び用量に関連する注意	9	XI. 文献	25
5. 臨床成績	9	1. 引用文献	25
VI. 薬効薬理に関する項目	12	2. その他の参考文献	25
1. 薬理学的に関連ある化合物又は化合物群	12	XII. 参考資料	26
2. 薬理作用	12	1. 主な外国での発売状況	26
VII. 薬物動態に関する項目	13	2. 海外における臨床支援情報	29
1. 血中濃度の推移	13	XIII. 備考	33
2. 薬物速度論的パラメータ	13	1. 調剤・服薬支援に際して臨床判断を行うに あたっての参考情報	33
3. 母集団(ポピュレーション)解析	14	2. その他の関連資料	33
4. 吸収	14		
5. 分布	14		
6. 代謝	16		
7. 排泄	17		

I. 概要に関する項目

1. 開発の経緯

心筋シンチグラフィには従来より塩化タリウム (^{201}Tl) 注射液が使用されてきたが、 ^{201}Tl は放射線エネルギーが低く、半減期が比較的長い等、必ずしも理想的な核種ではないため、より解像力の高い $^{99\text{m}}\text{Tc}$ 製剤の開発が望まれていた。Amersham plc (英国) (現 GE Healthcare Limited) は、多様な錯体を形成するジホスフィン系化合物を中心にいくつかの $^{99\text{m}}\text{Tc}$ 錯体についてスクリーニングを繰り返した結果^{1), 2)}, 心筋集積性に優れ、かつシンチグラフィを撮像するのに十分な時間保持される特徴を有するテトロホスミンを選択し、その製剤化に成功した^{3), 4)}。1991~1992年に、日本人を対象とした臨床試験が実施され^{5)~7)}, 心筋血流シンチグラフィのみならず、同時に心機能の診断も可能であることが示され、1994年1月にマイオビュー®「注射用」として承認された。

マイオビュー®「注射用」は、用時溶解(標識)の心筋シンチグラフィ用放射性医薬品であり、放射性医薬品でありながらいつでも使えるという利点を有している。しかし、それ故に溶解する手間、またそれに伴う被曝は避けられない。マイオビュー®「注射用」の優れた点を生かし、同時に取扱い上の利便性を向上させるものとして、標識済みの注射剤の開発が望まれた。マイオビュー®注シリンジ(以下、本剤)は、テトロホスミンテクネチウム($^{99\text{m}}\text{Tc}$)を含む注射剤であり、安定剤としてアスコルビン酸が添加されている点を除き、マイオビュー®「注射用」を $^{99\text{m}}\text{Tc}$ 標識して得られる注射液と同じ成分を含む。1993年5月末より、Amersham plc (英国)において、本剤とマイオビュー®「注射用」について動物を用いた体内動態試験を行い、両者の生物学的同等性を確認した。また1994年4月より、わが国において本剤の安定性試験を行い、「放射性医薬品基準テトロホスミンテクネチウム($^{99\text{m}}\text{Tc}$)注射液」に適合することを確認した。当社は、1996年10月に本剤の製造承認を取得し、1997年1月より販売開始している。1997年10月に承認事項一部変更承認申請を行い、包装単位 740MBq の追加の承認を取得した。

2. 製品の治療学的特性

1. 心筋集積性に優れ、かつシンチグラフィを撮像するのに十分な時間保持される。(「VI. 2. (1)作用部位・作用機序」及び「VII. 5. (5)その他の組織への移行性」の項参照)
2. 血液・肝臓・肺等からのクリアランスが良好である。(「VII. 5. (5)その他の組織への移行性」の項参照)
3. 心筋シンチグラフィによる心臓疾患の診断と初回循環時法による心機能の診断が可能である。(「V. 1. 効能又は効果」の項参照)

3. 製品の製剤学的特性

1. 本剤は $^{99\text{m}}\text{Tc}$ 標識製剤であり、 $^{99\text{m}}\text{Tc}$ は、141keV の γ 線を放出すること、半減期(6.0067時間)が短いこと、 β 線を放出しないため被検者の被曝が少ないことなど、シンチグラフィのための優れた特徴を有している。(「III. 1. (7)その他の主な示性値」の項参照)
2. 本剤はプレフィルドシリンジ製剤(コンビネーション製品)として供給されるため、術者の被曝をより軽減することができ、操作も簡便に行えるという特徴がある。

4. 適正使用に関して周知すべき特性

該当しない

5. 承認条件及び流通・使用上の制限事項

(1) 承認条件

該当しない

(2) 流通・使用上の制限事項

該当しない

6. RMP の概要

該当しない

Ⅱ. 名称に関する項目

1. 販売名

(1) 和名

マイオビュー®注シリンジ

(2) 洋名

MYOVIEW®Injection

(3) 名称の由来

本剤は、心筋 (myocardial) 像を読影 (view) して診断するための製剤であり、かつシリンジ型バイアルに充填され、調製操作が不要でそのまま注射剤として使用するものであることから命名された。

2. 一般名

(1) 和名 (命名法)

テトロホスミンテクネチウム (^{99m}Tc) 注射液 (放射性医薬品基準)

(2) 洋名 (命名法)

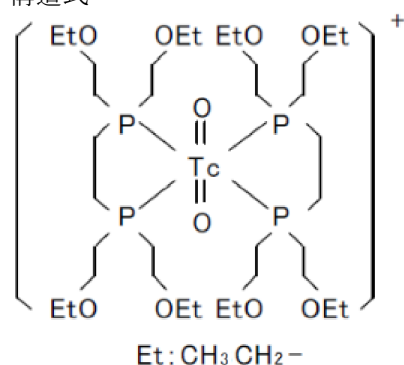
Technetium (^{99m}Tc) Tetrofosmin Injection

(3) ステム (stem)

不明

3. 構造式又は示性式

構造式⁸⁾



4. 分子式及び分子量

分子式⁸⁾ : C₃₆H₈₀O₁₀P₄Tc

分子量⁸⁾ * : 895.91

※原子量表 (2010) の値を用い、放射性核種は表記された同位体の原子量を整数で計算し、計算結果は小数点以下を2桁とした。

5. 化学名（命名法）又は本質

Technetium(1+)-^{99m}Tc, bis[6, 9-bis(2-ethoxyethyl)-3, 12-dioxa-6, 9-diphosphatetradecane-
κP, κP']dioxo

6. 慣用名, 別名, 略号, 記号番号

^{99m}Tc-P53, ^{99m}Tc-TF, ^{99m}Tc-tetrofosmin, CAS-127455-27-0, 2-[bis(2-ethoxyethyl)phosphaniumyl]ethyl-
bis(2-ethoxyethyl)phosphanium;dioxo(⁹⁹Tc)technetium-99 (IUPAC)

Ⅲ. 有効成分に関する項目

本項目は、テトロホスミンテクネチウム(^{99m}Tc)について記載する。

1. 物理化学的性質

(1) 外観・性状

該当資料なし

(2) 溶解性

該当資料なし

(3) 吸湿性

該当資料なし

(4) 融点（分解点），沸点，凝固点

該当資料なし

(5) 酸塩基解離定数

該当資料なし

(6) 分配係数

該当資料なし

(7) その他の主な示性値

本項目は ^{99m}Tc の核物理学的特性について記載する。

[^{99m}Tc の核物理学的特性]

1. 物理的半減期⁹⁾ : 6.0067 時間
2. 主 γ 線のエネルギー : 141keV (89.1%)

2. 有効成分の各種条件下における安定性

該当資料なし

3. 有効成分の確認試験法，定量法

確認試験

(1) テクネチウム-99m

放射性医薬品基準一般試験法ガンマ線測定法の Ge 半導体検出器による測定法により試験を行うとき、0.141MeV にピークを認める。

(2) 放射化学的異物

テトラヒドロフラン/0.01mol/L チオ硫酸ナトリウム試液混液 (7 : 3) を展開溶媒として、薄層クロマトグラフィーにより約 10cm 展開して試験を行うとき、テトロホスミンテクネチウム(^{99m}Tc)以外の放射能は薄層上の総放射能の 10%以下であり、薄層上の総放射能に対する原点付近の放射能の

比率と、溶媒先端付近の放射能の比率の和は5%以下である ($R_f=0.2\sim0.6$)。なお、薄層板は薄層クロマトグラフィー用オクタデシルシリル化シリカゲルを用いて調製する。

定量法

適当量について、放射性医薬品基準一般試験法ガンマ線測定法の放射線の定量により放射能を測定する。

IV. 製剤に関する項目

1. 剤形

(1) 剤形の区別

ガラス製シリンジに薬液を充填した注射剤で、プレフィルドシリンジ製剤（コンビネーション製品）である。

(2) 製剤の外観及び性状

外観：無色澄明の液

(3) 識別コード

該当しない

(4) 製剤の物性

pH：7.5～9.0

(5) その他

該当しない

2. 製剤の組成

(1) 有効成分（活性成分）の含量及び添加剤

販売名	マイオビュー [®] 注シリンジ		
有効成分	1シリンジ（0.5mL）中 テトロホスミンテクネチウム（ ^{99m} Tc）（検定日時において）296MBq テトロホスミン 70 μg	1シリンジ（1mL）中 テトロホスミンテクネチウム（ ^{99m} Tc）（検定日時において）592MBq テトロホスミン 0.14mg	1シリンジ（1.25mL）中 テトロホスミンテクネチウム（ ^{99m} Tc）（検定日時において）740MBq テトロホスミン 0.175mg
添加剤	1シリンジ（0.5mL）中 塩化第一スズ 9 μg, スルホサリチル酸二ナトリウム 96 μg, グルコン酸ナトリウム 0.30mg, アスコルビン酸 0.68mg, 日本薬局方生理食塩液, pH 調整剤 2成分	1シリンジ（1mL）中 塩化第一スズ 18 μg, スルホサリチル酸二ナトリウム 0.192mg, グルコン酸ナトリウム 0.60mg, アスコルビン酸 1.36mg, 日本薬局方生理食塩液, pH 調整剤 2成分	シリンジ（1.25mL）中 塩化第一スズ 22.5 μg, スルホサリチル酸二ナトリウム 0.240mg, グルコン酸ナトリウム 0.75mg, アスコルビン酸 1.70mg, 日本薬局方生理食塩液, pH 調整剤 2成分

(2) 電解質等の濃度

該当しない

(3) 熱量

該当しない

3. 添付溶解液の組成及び容量

該当しない

4. 力価

該当しない

5. 混入する可能性のある夾雑物

該当しない

6. 製剤の各種条件下における安定性

試験名	保存条件		容器	保存期間	結果
	温度	光			
長期保存試験	25℃	暗所	無色ガラスシリンジ	0, 10, 19, 28, 30 時間	規格内

7. 調製法及び溶解後の安定性

該当しない

8. 他剤との配合変化（物理化学的变化）

該当資料なし

9. 溶出性

該当しない

10. 容器・包装

(1) 注意が必要な容器・包装，外観が特殊な容器・包装に関する情報

シリンジは，放射線遮蔽用鉛容器に収められている。

(2) 包装

296MBq (0.5mL) [1 シリンジ]，592MBq (1mL) [1 シリンジ]，740MBq (1.25mL) [1 シリンジ]

(3) 予備容量

該当しない

(4) 容器の材質

シリンジ：ガラス

11. 別途提供される資材類

該当資料なし

12. その他

該当しない

V. 治療に関する項目

1. 効能又は効果

- 心筋シンチグラフィによる心臓疾患の診断
- 初回循環時法による心機能の診断

2. 効能又は効果に関連する注意

設定されていない

3. 用法及び用量

(1) 用法及び用量の解説

〈心筋シンチグラフィ〉

通常、成人には本剤 185～740MBq を静脈内に投与し、投与後 10 分以降に、被検部に検出器を向け、撮像もしくはデータ収集及び処理を行い、心筋シンチグラムを得る。

なお、投与量は、年齢、体重、検査方法により、適宜増減する。

〈初回循環時法〉

通常、成人には本剤 370～740MBq を静脈内に急速に投与し、投与直後よりデータを収集し、心 RI アンジオグラムを得る。必要に応じ、収集したデータより、左室駆出分画等を算出する。

なお、投与量は、年齢、体重、検査方法により、適宜増減する。

(2) 用法及び用量の設定経緯・根拠

〈心筋シンチグラフィ〉

国内第Ⅱ相試験⁶⁾では、1回の投与量として185～851MBqが投与されたが、得られた画像は全て良好で診断不能なものはなく、投与量と画質に一定の相関性はみられなかった。185～740MBqの範囲では、画像に有意差は認められず、第Ⅲ相試験⁷⁾でも99.6%で良好な画像が得られた。

〈初回循環時法〉

国内第Ⅱ相及び第Ⅲ試験で計92例において、296～740MBqを投与してそれぞれのデータを得ることができたが、そのうち63.8%は555～740MBqに、33.1%は370MBq以上555MBq未満の範囲で投与された。

296MBqで実施されたものが3件あったが、この投与量では通常、初回循環時法を行うのは困難であり、実際に撮像されたものの、信頼しうるデータが得られなかったものが2例あった。したがって、370～740MBqが適切であると判断した。

4. 用法及び用量に関連する注意

設定されていない

5. 臨床成績

(1) 臨床データパッケージ

該当しない

(2) 臨床薬理試験

該当資料なし

(3) 用量反応探索試験

該当資料なし

(4) 検証的試験

1) 有効性検証試験

心筋シンチグラフィにより病変の局在診断や除外診断，あるいは虚血心筋のバイアビリティの評価や治療効果の判定に関する情報が得られたことから，406 例中 380 例（94%）で有効であると評価された^{6), 7)}。

17.1.1 国内第Ⅱ相試験

心疾患患者 51 例に心筋シンチグラフィを実施し，得られた有効率 88.2%（45/51）（有効例数/症例数）は以下のとおりである。また，15 例において同時に初回循環時法を実施し，心機能の評価も可能であった⁶⁾。

陳旧性心筋梗塞，急性心筋梗塞，狭心症，その他（心筋症，心筋症＋狭心症，無症候性心筋虚血，切迫梗塞）

疾患名	有効例数/症例数	有効率
心筋梗塞	23/24	95.8%
狭心症	15/17	88.2%
その他 ^注	7/10	70.0%

注：心筋症，心筋症＋狭心症，無症候性心筋虚血，切迫梗塞
全 52 例に対し，本剤に起因する異常所見は認められなかった。

17.1.2 国内第Ⅲ相試験

心疾患患者 355 例に心筋シンチグラフィを実施し，得られた有効率 94.4%（335/355）（有効例数/症例数）は以下のとおりである。また，75 例において同時に初回循環時法を実施し，心機能の評価も可能であった⁷⁾。

陳旧性心筋梗塞，急性心筋梗塞，狭心症，梗塞に狭心症合併，心筋症，その他（心臓弁膜症，心不全，心筋炎，無症候性心筋虚血，洞不全症候群，心室異形成，WPW 症候群等）

疾患名	有効例数/症例数	有効率
心筋梗塞	130/132	98.5%
狭心症	121/129	93.8%
梗塞に狭心症合併	32/38	84.2%
心筋症	33/37	89.2%
その他 ^注	19/19	100%

注：心臓弁膜症，心不全，心筋炎，無症候性心筋虚血，洞不全症候群，心室異形成，WPW 症候群等
全 355 例に対し，有害事象として熱感と腹部不快感が各 1 件認められた。

2) 安全性試験

該当資料なし

(5) 患者・病態別試験

該当資料なし

(6) 治療的使用

- 1) 使用成績調査（一般使用成績調査，特定使用成績調査，使用成績比較調査），製造販売後データベース調査，製造販売後臨床試験の内容

該当しない

- 2) 承認条件として実施予定の内容又は実施した調査・試験の概要

該当しない

(7) その他

該当しない

VI. 薬効薬理に関する項目

1. 薬理的に関連ある化合物又は化合物群

該当しない

2. 薬理作用

(1) 作用部位・作用機序

測定法

本剤の有効成分に含まれる放射性核種から放出される放射線（ガンマ線）が核医学検査装置により画像化される。

集積機序

本剤は、静注後血流とともに急速に心筋に集積し、しばらく保持される⁵⁾。

(2) 薬効を裏付ける試験成績

該当資料なし

(3) 作用発現時間・持続時間

該当しない

VII. 薬物動態に関する項目

1. 血中濃度の推移

(1) 治療上有効な血中濃度

該当しない

(2) 臨床試験で確認された血中濃度

健常成人男子 3 例に対し、テトロホスミンテクネチウム (^{99m}Tc) 注射液約 370~740MBq を安静時又は運動負荷時（安静時投与から約 4.5 時間後）に静注した後の血中濃度の推移を図に示す。

血中クリアランスは投与直後は急速で、投与後 10 分以降は緩徐であった⁵⁾。

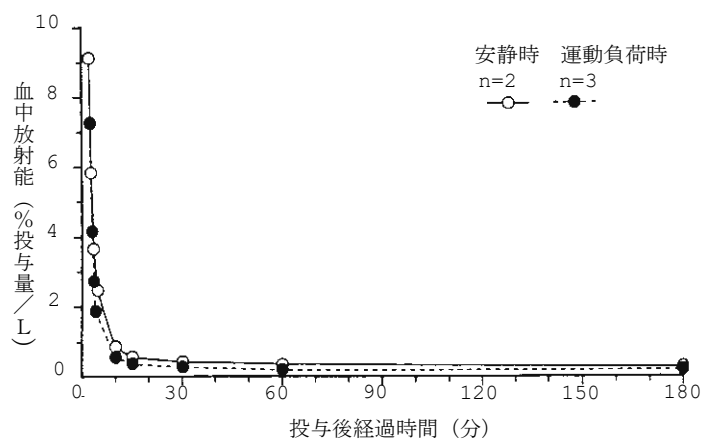


図 健常成人における血中の放射能経時変化

(3) 中毒域

該当資料なし

(4) 食事・併用薬の影響

該当資料なし

2. 薬物速度論的パラメータ

(1) 解析方法

該当資料なし

(2) 吸収速度定数

該当資料なし

(3) 消失速度定数

該当資料なし

(4) クリアランス

該当資料なし

(5) 分布容積

該当資料なし

(6) その他

該当しない

3. 母集団（ポピュレーション）解析

(1) 解析方法

該当資料なし

(2) パラメータ変動要因

該当資料なし

4. 吸収

該当資料なし

5. 分布

(1) 血液-脳関門通過性

該当資料なし

(2) 血液-胎盤関門通過性

該当資料なし

(3) 乳汁への移行性

「X II. 2. 海外における臨床支援情報」の項参照

(4) 髄液への移行性

該当資料なし

(5) その他の組織への移行性

健常成人男子 3 例に対し、テトロホスミンテクネチウム (^{99m}Tc) 注射液約 370~740MBq を安静時又は運動負荷時（安静時投与から約 4.5 時間後）に静脈内に注射した。テトロホスミンテクネチウム (^{99m}Tc) 注射液は、静注後血中から急速に消失して体内の各臓器に分布した。

心筋への取り込みは急速で、投与後 5 分には投与量の 1.2~1.8%が集積した。一方、そのクリアランスは緩徐であり、投与後 3 時間でも 1.0~1.3%が保持されていた。肝臓及び肺からの消失は急速で、また肺への取り込みはわずかであった⁵⁾。

臓器		投与後の時間			
		5分	90分	180分	300分
心臓	安静時	1.8±0.1	1.2±0.2	1.0±0.1	—
	負荷時	1.8±0.1	1.4±0.1	1.3±0.1	1.1
	負荷のみ	1.7	1.3	1.0	1.0
肺	安静時	3.3±0.9	1.3±0.7	0.9±0.5	—
	負荷時	2.7±0.4	1.5±0.7	1.3±0.5	1.5
	負荷のみ	1.9	0.5	ND	ND
肝臓	安静時	7.8±0.4	2.1±0.3	0.7±0.5	—
	負荷時	4.2±0.3	1.6±0.1	1.3±0.3	0.7
	負荷のみ	5.1	1.3	0.2	ND
腎臓	安静時	6.3±1.0	3.8±0.1	2.0±1.0	—
	負荷時	4.7±0.6	4.4±1.1	3.0±0.3	2.2
	負荷のみ	5.0	2.5	2.0	1.5
膀胱	安静時	6.4±0.2	6.3±3.9	6.1±5.3	—
	負荷時	3.0±0.6	3.0±2.6	0.7±0.3	2.5
	負荷のみ	4.1	6.3	7.3	1.1
胆のう	安静時	3.4±0.1	10.2±1.8	9.5±2.7	—
	負荷時	4.1±1.1	3.8±0.3	2.8±0.2	0.8
	負荷のみ	0.4	2.8	0.9	0.1
小腸	安静時	3.4±0.4	9.9±1.9	7.5±5.2	—
	負荷時	3.9±0.3	6.4±0.4	9.5±4.4	5.6
	負荷のみ	4.6	9.7	14.6	12.7
大腸	安静時	ND	1.7	4.5±2.3	—
	負荷時	6.2±1.3	7.9±0.5	12.7±1.3	13.4
	負荷のみ	ND	ND	ND	5.3

単位：%投与量 —：測定せず ND：検出不能

注意：「負荷のみ」は運動負荷試験のみを行った1例の値であり、その他は運動負荷と安静試験の両方を行った2例の平均である。

[吸収線量]

MIRD 法により算出した吸収線量は次のとおりである¹⁰⁾。

臓器	安静時 (mGy/MBq)	運動負荷時 (mGy/MBq)
心臓	0.0039	0.0041
肺	0.0021	0.0023
肝臓	0.0042	0.0032
胆のう	0.0486	0.0332
脾臓	0.0050	0.0050
胃	0.0046	0.0046
小腸	0.0170	0.0121
大腸上部	0.0304	0.0201
大腸下部	0.0222	0.0153
腎臓	0.0125	0.0104
膀胱	0.0193	0.0156
精巣	0.0031	0.0034
骨髄	0.0040	0.0041
全身	0.0037	0.0038

3.5 時間ごとに排尿した場合

(6) 血漿蛋白結合率

ゲルクロマトグラフィ、遠心限外ろ過法、酸性蛋白沈殿法により検討した結果、テクネチウム (^{99m}Tc) で標識された、あるいは遊離のテトロホスミンとヒト血漿蛋白質との明らかな特異結合は検出されなかった。

6. 代謝

(1) 代謝部位及び代謝経路

該当資料なし

(2) 代謝に関与する酵素 (CYP 等) の分子種, 寄与率

該当資料なし

(3) 初回通過効果の有無及びその割合

該当資料なし

(4) 代謝物の活性の有無及び活性比, 存在比率

該当資料なし

7. 排泄

英国の健常成人男子 12 例に対し、テトロホスミンテクネチウム (^{99m}Tc) 注射液を安静時又は運動負荷時 (安静時投与後 7~14 日) に投与した。

テトロホスミンテクネチウム (^{99m}Tc) 注射液は、投与後 48 時間までに、尿中及び便中にほぼ同量ずつ、累計で投与量の約 60~80% (尿中及び便中排泄量の合計) が体外に排泄された¹⁰⁾。

尿中への投与後の排泄を図に示す。

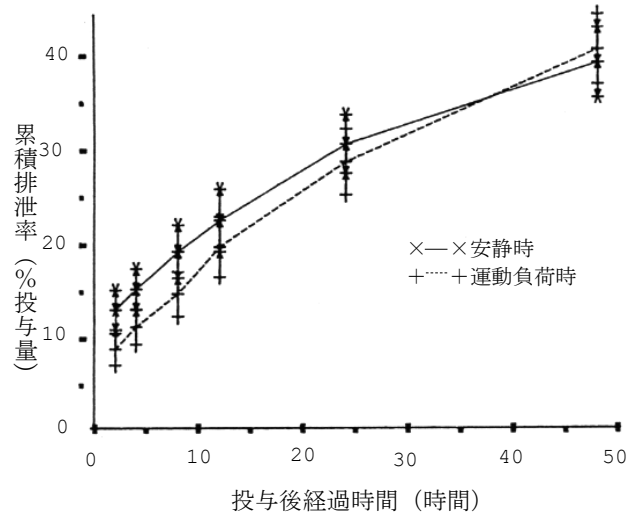


図 英国の健常成人における尿中累積排泄率経時変化 (n=12)

8. トランスポーターに関する情報

該当資料なし

9. 透析等による除去率

該当資料なし

10. 特定の背景を有する患者

該当資料なし

11. その他

該当資料なし

Ⅷ. 安全性（使用上の注意等）に関する項目

1. 警告内容とその理由

設定されていない

2. 禁忌内容とその理由

設定されていない

3. 効能又は効果に関連する注意とその理由

設定されていない

4. 用法及び用量に関連する注意とその理由

設定されていない

5. 重要な基本的注意とその理由

8. 重要な基本的注意

診断上の有益性が被曝による不利益を上回ると判断される場合にのみ投与することとし、投与量は最小限度にとどめること。

6. 特定の背景を有する患者に関する注意

(1) 合併症・既往歴等のある患者

設定されていない

(2) 腎機能障害患者

設定されていない

(3) 肝機能障害患者

設定されていない

(4) 生殖能を有する者

設定されていない

(5) 妊婦

9.5 妊婦

妊婦又は妊娠している可能性のある女性には、診断上の有益性が被曝による不利益を上回ると判断される場合にのみ投与すること。

(6) 授乳婦

9.6 授乳婦

診断上の有益性及び母乳栄養の有益性を考慮し、授乳の継続又は中止を検討すること。

(7) 小児等

9.7 小児等

小児等を対象とした臨床試験は実施していない。

(8) 高齢者

9.8 高齢者

患者の状態を十分に観察しながら慎重に投与すること。一般に生理機能が低下している。

7. 相互作用

(1) 併用禁忌とその理由

設定されていない

(2) 併用注意とその理由

設定されていない

8. 副作用

11. 副作用

次の副作用があらわれることがあるので、観察を十分に行い、異常が認められた場合には投与を中止するなど適切な処置を行うこと。

(1) 重大な副作用と初期症状

設定されていない

(2) その他の副作用

11.2 その他の副作用

	頻度不明
過敏症	発疹
消化器	嘔吐
循環器	血圧低下
その他	潮紅，熱感，口内灼熱感，金属味，動悸，口内異常感，嗅覚錯誤

9. 臨床検査結果に及ぼす影響

設定されていない

10. 過量投与

設定されていない

11. 適用上の注意

設定されていない

12. その他の注意

(1) 臨床使用に基づく情報

設定されていない

(2) 非臨床試験に基づく情報

設定されていない

Ⅸ. 非臨床試験に関する項目

1. 薬理試験

(1) 薬効薬理試験

「Ⅵ. 薬効薬理に関する項目」の項参照

(2) 安全性薬理試験

該当資料なし

(3) その他の薬理試験

該当資料なし

2. 毒性試験

(1) 単回投与毒性試験

ラット及びウサギに対し、テトロホスミンテクネチウム (^{99m}Tc) 注射液(放射能の影響を除外するため、減衰させた過テクネチウム酸ナトリウム (^{99m}Tc) 注射液ジェネレータで調製) を静脈内に単回投与して試験した。また、ラット及びイヌに対し、本剤の製造に用いるテトロホスミンスルホサリチル酸をそれぞれ 10～70mg/kg, 2.5～10mg/kg 静脈内に単回投与して試験した。

被験物質	動物種 (n 数/群)	投与方法 観察期間	投与量 (mg/kg : テトロホスミン スルホサリチル酸 として) 【臨床最大用量比】	主な所見	概略の致死量 (mg/kg)
テトロホス ミンテクネ チウム (^{99m}Tc) 注射 液	ウイスター系 ラット (雌雄各 5)	静脈内 14 日間	0.715 【130】 , 10.725 【1900】 ^a	明らかな所見なし	>10.725
	ニュージーランド ホワイト系ウサギ (雌雄各 3)	静脈内 14 日間	0.715 【130】 , 10.725 【1900】 ^a	高用量群で一過性の嗜眠傾向 がみられた。	>10.725
テトロホス ミンスルホ サリチル酸	SD系ラット (雌雄各 5)	静脈内 14 日間	0, 10 【1800】 , 30 【5300】 , 50 【8800】 , 70 【12000】 ^b	50～70mg/kg 投与では中枢神 経系への作用と考えられる、 痙攣、ふるえ、運動失調、ス トラウブの挙尾反応、背を丸 める、活動低下、開脚、衰 弱、体温の低下等の致死的な 毒性兆候がみられた。 30 mg/kg 投与でも、より軽度 であるが同様な兆候がみられ た。	LD50:30～50 無影響量:10
	ビーグル犬 (雌雄各 1)	静脈内 14 日間	2.5 【440】 , 5 【880】 , 10 【1800】 ^c	2.5 又は 5mg/kg 投与では、 明らかな有意な所見はみられ なかった。 10mg/kg 投与群では、中枢神 経系への作用と考えられる、 ふるえ、運動失調、痙攣等の 重篤な毒性徴候がみられた。	

a : 技術的に投与しうる最大量

b : 50, 70mg/kg 投与した全ての雄と 50mg/kg の雌 (2 匹) は症状が重篤であったため、投与日に安楽死させた。

c : 10mg/kg 投与群は、症状が重篤であったため、投与日に安楽死させた。

【 】内 : 臨床最大用量 (体重 70kg あたりのテトロホスミンスルホサリチル酸として) に対する比

(2) 反復投与毒性試験

ラット及びウサギに対し、テトロホスミンテクネチウム (^{99m}Tc) 注射液(放射能の影響を除外するため、減衰させた過テクネチウム酸ナトリウム (^{99m}Tc) 注射液ジェネレータで調製) を、1日1回連続14日間静脈内投与して試験した。

動物種 (n数/群)	投与方法/投与期間 投与量(mg/kg)	無毒性量 (mg/kg/日) 【臨床最大用量比】	主な所見
ウイスター 系ラット (雌雄各10)	静脈内/14日間 0, 0.0715, 0.715, 7.15	7.15 【1300】	投与に起因する毒性変化は認められ なかった
ニュージー ランド ホワイト系 ウサギ (雌雄各5)	静脈内/14日間 0, 0.0715, 0.715, 7.15	0.0715 【13】	高用量群：体重減少，摂餌量低下， 心臓及び肝臓重量減少，肝細胞質の 空胞部分の低下 中用量群：肝臓重量のわずかな減少

【 】内：臨床最大用量（体重70kgあたりのテトロホスミンスルホサリチル酸として）に対する比

(3) 遺伝毒性試験

本剤の製造に用いるテトロホスミンスルホサリチル酸につき、細菌及び哺乳類の培養細胞を用いた突然変異試験、ヒトリンパ球を用いた染色体異常試験、マウスを用いた小核試験を行ったところ、変異原性を有することを示す所見はみられなかった。

(4) がん原性試験

該当資料なし

(5) 生殖発生毒性試験

該当資料なし

(6) 局所刺激性試験

該当資料なし

(7) その他の特殊毒性

該当資料なし

X. 管理的事項に関する項目

1. 規制区分

製剤：マイオビュー®注シリンジ 処方箋医薬品^{注)}
注) 注意－医師等の処方箋により使用すること

2. 有効期間

28 時間

3. 包装状態での貯法

室温保存

4. 取扱い上の注意

20. 取扱い上の注意

本剤は、医療法その他の放射線防護に関する法令、関連する告示及び通知等を遵守し、適正に使用すること。

放射性医薬品を診療使用する際には、医療法（第 7 条）に基づく許可及び医療法施行規則（第 28 条）に基づく届出を行うこと。

放射性医薬品であるため管理区域内でのみ使用すること。

使用に際しては放射線を適切に遮蔽して安全に行うこと。

5. 患者向け資材

患者向け医薬品ガイド：なし

くすりのしおり：なし

その他の患者向け資材：

- ・【心臓の検査】心筋シンチグラフィをお受けになる患者さんへ
- ・核医学検査の手引き 心臓核医学検査 検査を受けるにあたって
「XⅢ. 2. その他の関連資料」の項参照

6. 同一成分・同効薬

同一成分薬：マイオビュー®「注射用」

同 効 薬：塩化タリウム(²⁰¹Tl)注射液，ヘキサキス（2-メトキシイソブチルイソニトリアル）テ
クネチウム(^{99m}Tc)注射液

7. 国際誕生年月日

1993 年 11 月 25 日（デンマーク）

8. 製造販売承認年月日及び承認番号，薬価基準収載年月日，販売開始年月日

製造販売承認年月日	承認番号	薬価基準収載年月日	販売開始年月日
1996 年 10 月 2 日	20800AMZ10129000	1996 年 12 月 13 日	1997 年 1 月 6 日

9. 効能又は効果追加，用法及び用量変更追加等の年月日及びその内容

該当しない

10. 再審査結果，再評価結果公表年月日及びその内容

再審査結果通知年月日 2004年3月23日

医薬品，医療機器等の品質，有効性及び安全性の確保等に関する法律第14条第2項第3号（承認拒否事由）イからハまでのいずれにも該当しない。

11. 再審査期間

4年：1996年10月2日～2000年1月18日（終了）

12. 投薬期間制限に関する情報

本剤は，投薬（あるいは投与）期間に関する制限は定められていない。

13. 各種コード

販売名	包装単位	厚生労働省薬価基準 収載医薬品コード	個別医薬品コード (YJコード)	HOT(13桁)番号	レセプト電算処理 システム用コード
マイオビュー® 注シリンジ	296MBq	4300446G1020	4300446G1020	1092981010101	640408165
	592MBq	4300446G1027	4300446G2027	1092998010101	640408166
	740MBq	4300446G3023	4300446G3023	1093001010101	640412175

14. 保険給付上の注意

該当しない

X I . 文 献

1. 引用文献

- 1) Dilworth JR, et al. : Nucl Med Biol, 1991 ; 18 : 547-550 (PMID : 1917524)
- 2) Kelly JD, et al. : Raven Press, NY, 1991 : 405-412
- 3) Kelly JD, et al. : J Nucl Med, 1989 ; 30 : 773
- 4) Kelly JD, et al. : J Nucl Med, 1993 ; 34 : 222-227 (PMID : 8429340)
- 5) 久保敦司, 他 : 核医学, 1992 ; 29 : 1165-1176 (PMID:1464955)
- 6) 佐々木康人, 他 : 核医学, 1993 ; 30 : 25-40 (PMID:8455339)
- 7) 佐々木康人, 他 : 核医学, 1993 ; 30 : 257-271 (PMID:8479094)
- 8) 日本放射性医薬品協会 放射性医薬品基準解説書作成検討会編集 : 放射性医薬品基準 解説書, 2016
- 9) 日本アイソトープ協会編集 : アイソトープ手帳 12 版, 丸善出版 (東京) , 2020
- 10) Higley B, et al. : J Nucl Med, 1993 ; 34 : 30-38 (PMID : 8418268)

2. その他の参考文献

該当資料なし

X II . 参考資料

1. 主な外国での発売状況

本剤と同一成分薬である、テトロホスミンテクネチウム (^{99m}Tc) 注射液調製用のキット製剤は、1993年12月、Amersham Health A/S (デンマーク) により最初に発売された。また、当時製造元である Amersham plc (英国) (現 GE Healthcare Limited) は 1993年12月に販売許可を取得しており、1994年1月より販売を開始している。現在、米国、英国、欧州連合 (25カ国) 等で販売されている。なお、既調製の注射剤としては、海外の主要な国では販売されていない。(2021年12月時点)

表 海外における MYOVIEW (Kit for the preparation of technetium Tc99m tetrofosmin injection) の承認内容概略 (2021年12月時点)

国名	米 国
販売名	MYOVIEW 30mL
承認年月日	1996年9月2日
剤形, 含量	注射剤 (粉末) , 1.38 mg(tetrofosmin)/バイアル
効能・効果	<p>1 INDICATIONS AND USAGE</p> <p>1.1 Myocardial Perfusion Imaging Myocardial perfusion imaging under rest and/or exercise or pharmacologic stress conditions to delineate regions of reversible myocardial ischemia or infarcted myocardium in patients with known or suspected coronary artery disease.</p> <p>1.2 Ventricular Function Imaging MYOVIEW is indicated for assessment of left ventricular function (left ventricular ejection fraction and wall motion) in patients with known or suspected heart disease.</p>
用法・用量	<p>2 DOSAGE AND ADMINISTRATION</p> <p>2.2 Recommended Dosage</p> <ul style="list-style-type: none"> ・ The recommended dose range for MYOVIEW is 185-1221 megabecquerels (MBq) (5-33 millicuries (mCi) by intravenous administration for rest and stress imaging. ・ When rest and stress intravenous injections are administered on the same day, the first dose should be 185-444MBq (5-12mCi) and followed by the second dose of 555-1221MBq (15-33mCi) given approximately 1 to 4hours later. ・ The recommended dose range for MYOVIEW is 185-1221MBq (5-33 millicuries (mCi) by intravenous administration as a intravenous injection for ventricular function assessment. <p>2.6 Imaging Instructions</p> <ul style="list-style-type: none"> ・ Imaging may begin 15 minutes after injection. ・ The recommended imaging duration of the scan may vary depending on dose, imaging acquisition, and reconstruction parameters

国名	英国
販売名	MYOVIEW 230 micrograms kit for radiopharmaceutical preparation
承認年月日	2001年2月8日
剤形, 含量	注射剤 (粉末) , 230 μ g(tetrofosmin)/バイアル
効能・効果	<p>4 CLINICAL PARTICULARS</p> <p>4.1 Therapeutic indications</p> <p>This medicinal product is for diagnostic use only.</p> <p>After reconstitution with Sodium Pertechnetate (^{99m}Tc) Injection the product is indicated in adults for:</p> <p>Myocardial Imaging</p> <p>Myoview is a myocardial perfusion agent indicated as an adjunct in the diagnosis and localization of myocardial ischaemia and/or infarction.</p> <p>In patients undergoing myocardial perfusion scintigraphy, ECG-gated SPECT can be used for assessment of left ventricular function (left ventricular ejection fraction and wall motion).</p> <p>Breast Tumour Imaging</p> <p>Myoview is indicated as an adjunct to the initial assessments (e.g. palpation, mammography, or alternative imaging modalities and/or cytology) in the characterisation of malignancy of suspected breast lesions where all these other recommended tests were inconclusive.</p>
用法・用量	<p>4.2 Posology and method of administration</p> <p>Posology</p> <p><u>Paediatric population</u></p> <p>Myoview is not recommended for use in children or adolescents as data are not available for these age groups.</p> <p><u>Adults</u></p> <p>Myocardial Imaging</p> <p>Patients should be requested to fast overnight or to have only a light breakfast on the morning of the procedure.</p> <p>For diagnosis and localization of myocardial ischaemia (using planar or SPECT techniques) and assessment of left ventricular function using ECG-gated SPECT, the usual procedure involves two intravenous injections of tetrofosmin (^{99m}Tc), one given at peak stress and one given at rest. The order of the two administrations can be either rest first and stress second or stress first and rest second.</p> <p>When rest and stress injections are administered on the same day, the activity administered for the second dose should result in a myocardial count rate at least three times greater than that of the residual activity from the first dose. The recommended activity range for the first dose is</p>

250-400MBq; the recommended activity range for the second dose given at least 1 hour later, is 600-800MBq. For studies employing ECG-gated SPECT, use of activities at the higher end of these ranges is warranted.

When rest and stress injections are administered on different days, the recommended activity range for each dose of tetrofosmin (^{99m}Tc) is 400-600 MBq. For studies on larger individuals (e.g. those with abdominal obesity or women with large breasts) and for those employing ECG-gated SPECT, use of activities at the higher end of this range is warranted.

The total activity administered for stress and rest myocardial imaging studies, whether performed on one or two days, should be restricted to 1200 MBq.

Based upon clinical trial data a minimum activity of 550MBq has been shown to be adequate for ECG-gated SPECT. The activity administered for ECG-gated SPECT myocardial imaging should adhere to the guidelines specified in the previous paragraphs.

As an adjunct in the diagnosis and localization of myocardial infarction, one injection of tetrofosmin (^{99m}Tc) (250-400MBq) at rest is sufficient.

Planar or preferably SPECT imaging should begin no earlier than 15 minutes post-injection.

There is no evidence for significant changes in myocardial concentration or redistribution of tetrofosmin (^{99m}Tc). Therefore, images may be acquired up to at least four hours postinjection.

For planar imaging the standard views (anterior, LAO 40°-45°, LAO 65°-70° and/or left lateral) should be acquired.

Breast Imaging

For the diagnosis and localization of suspected breast lesions, the recommended procedure involves a single intravenous injection of tetrofosmin (^{99m}Tc) between 500-750MBq. The injection should preferably be given in a foot vein or a site other than the arm on the side of the suspected breast lesion. The patient does not need to fast before the injection.

Breast imaging optimally initiated 5-10 minutes post injection with the patient in the prone position with the breast(s) freely pendant. A special imaging couch designed for nuclear medicine breast imaging is recommended. A lateral image of the breast suspected of containing lesions should be obtained with the camera face as close to the breast as is practicable.

The patient should then be repositioned so that a lateral image of the pendant contralateral breast can be obtained. An anterior supine image may then be obtained with the patient's arms behind her head.

	<p><u>Method of administration</u></p> <p>This medicinal product should be reconstituted before administration to the patient.</p> <p>For instructions on reconstitution of the medicinal product before administration, see section 12.</p> <p>For patient preparation, see section 4.4</p>
--	--

なお、本邦の添付文書における効能又は効果、用法及び用量は以下のとおりであり、海外での承認状況とは異なる。

【効能又は効果】

- 心筋シンチグラフィによる心臓疾患の診断
- 初回循環時法による心機能の診断

【用法及び用量】

〈心筋シンチグラフィ〉

通常、成人には本剤 185～740MBq を静脈内に投与し、投与後 10 分以降に、被検部に検出器を向け、撮像もしくはデータ収集及び処理を行い、心筋シンチグラムを得る。

なお、投与量は、年齢、体重、検査方法により、適宜増減する。

〈初回循環時法〉

通常、成人には本剤 370～740MBq を静脈内に急速に投与し、投与直後よりデータを収集し、心 RI アンジオグラムを得る。必要に応じ、収集したデータより、左室駆出分画等を算出する。

なお、投与量は、年齢、体重、検査方法により、適宜増減する。

2. 海外における臨床支援情報

妊婦に関する海外情報（FDA）

本邦の添付文書の「9.5 妊婦」、 「9.6 授乳婦」の項の記載は以下のとおりであり、米国 FDA とは異なる。

本邦における使用上の注意

9. 特定の背景を有する患者に関する注意

9.5 妊婦

妊婦又は妊娠している可能性のある女性には、診断上の有益性が被曝による不利益を上回ると判断される場合にのみ投与すること。

9.6 授乳婦

診断上の有益性及び母乳栄養の有益性を考慮し、授乳の継続又は中止を検討すること。

出典	記載内容
米国の添付文書 (2017年4月)	<p>8.1 Pregnancy</p> <p><u>Risk Summary</u></p> <p>There are no data with technetium Tc99m tetrafosmin use in pregnant women to inform any drug associated risks. Animal reproduction studies with technetium Tc99m tetrafosmin have not been conducted. However, all radiopharmaceuticals have the potential to cause fetal harm depending on the fetal stage of development and the magnitude of the radiation dose. If considering technetium Tc99m tetrafosmin administration to a pregnant woman advise the pregnant woman of risk to the fetus.</p> <p>The estimated background risk of major birth defects and miscarriage for the indicated population is unknown. All pregnancies have a background risk of birth defect, loss, or other adverse outcomes. In the U.S. general population, the estimated background risk of major birth defects and miscarriage in clinically recognized pregnancies is 2-4% and 15-20%, respectively.</p> <p>8.2 Lactation</p> <p><u>Risk Summary</u></p> <p>Technetium Tc99m tetrafosmin is present in human milk in small amounts (<1% of maternal dose). There are no data available regarding the effects of technetium Tc99m tetrafosmin on the breastfed infant or on milk production. The developmental and health benefits of breastfeeding should be considered along with the mother's clinical need for MYOVIEW and any potential adverse effects on the breastfed child from MYOVIEW or from the underlying maternal condition.</p> <p><u>Clinical Considerations</u></p> <p>To decrease radiation exposure to the breastfed infant, advise a lactating woman to pump and discard breast milk for 60hours (10half lives) after technetium Tc 99m tetrafosmin administration.</p>

<p>英国の添付文書 (2020年6月)</p>	<p>4.6 Fertility, pregnancy and lactation</p> <p>Women of childbearing potential</p> <p>When it is necessary to administer radioactive medicinal products to women of childbearing potential, information should always be sought about pregnancy. Any woman who has missed a period should be assumed to be pregnant until proven otherwise. Where uncertainty exists it is important that radiation exposure should be the minimum consistent with achieving the desired clinical information. Alternative techniques which do not involve ionising radiation should be considered.</p> <p>Pregnant women</p> <p>Myoview is contraindicated in pregnancy (see section 4.3). Animal reproductive toxicity studies havenot been performed with this product. Radionuclide procedures carried out on pregnant women also involve radiation doses to the foetus. Administration of 250MBq tetrofosmin (^{99m}Tc) at exercise, followed by 750MBq at rest results in an absorbed dose to the uterus of 8.1mGy. A radiation dose above 0.5mGy (equivalent to the exposure from annual background radiation) would be regarded as a potential risk to the foetus.</p> <p>Breast feeding</p> <p>Before administering radio pharmaceuticals to a mother who is breast feeding, consideration should be given as to the possibility of delaying the administration of a radionuclide until the mother has ceased breast feeding and to what is the most appropriate choice of radiopharmaceuticals, bearing in mind the secretion of activity in breast milk. It is not known whether tetrofosmin (^{99m}Tc) is secreted in human milk, therefore if administration is considered necessary, formula feeding should be substituted for breast feeding for at least 12hours.</p>
------------------------------	---

小児等に関する記載 (FDA)

本邦の添付文書の「9.7 小児等」の項の記載は以下のとおりであり、米国 FDA とは異なる。

本邦における使用上の注意

9. 特定の背景を有する患者に関する注意

9.7 小児等

小児等を対象とした臨床試験は実施していない。

出典	記載内容
米国の添付文書 (2017年4月)	8.4 Pediatric Use Safety and effectiveness in pediatric patients have not been established.
英国の添付文書 (2020年6月)	4.2 Posology and method of administration Posology <u>Paediatric population</u> Myoview is not recommended for use in children or adolescents as data are not available for these age groups.

XIII. 備考

1. 調剤・服薬支援に際して臨床判断を行うにあたっての参考情報

(1) 粉碎

該当しない

(2) 崩壊・懸濁性及び経管投与チューブの通過性

該当しない

2. その他の関連資料

患者向け資料

- ・【心臓の検査】心筋シンチグラフィをお受けになる患者さんへ

(日本メジフィジックス株式会社ホームページ)

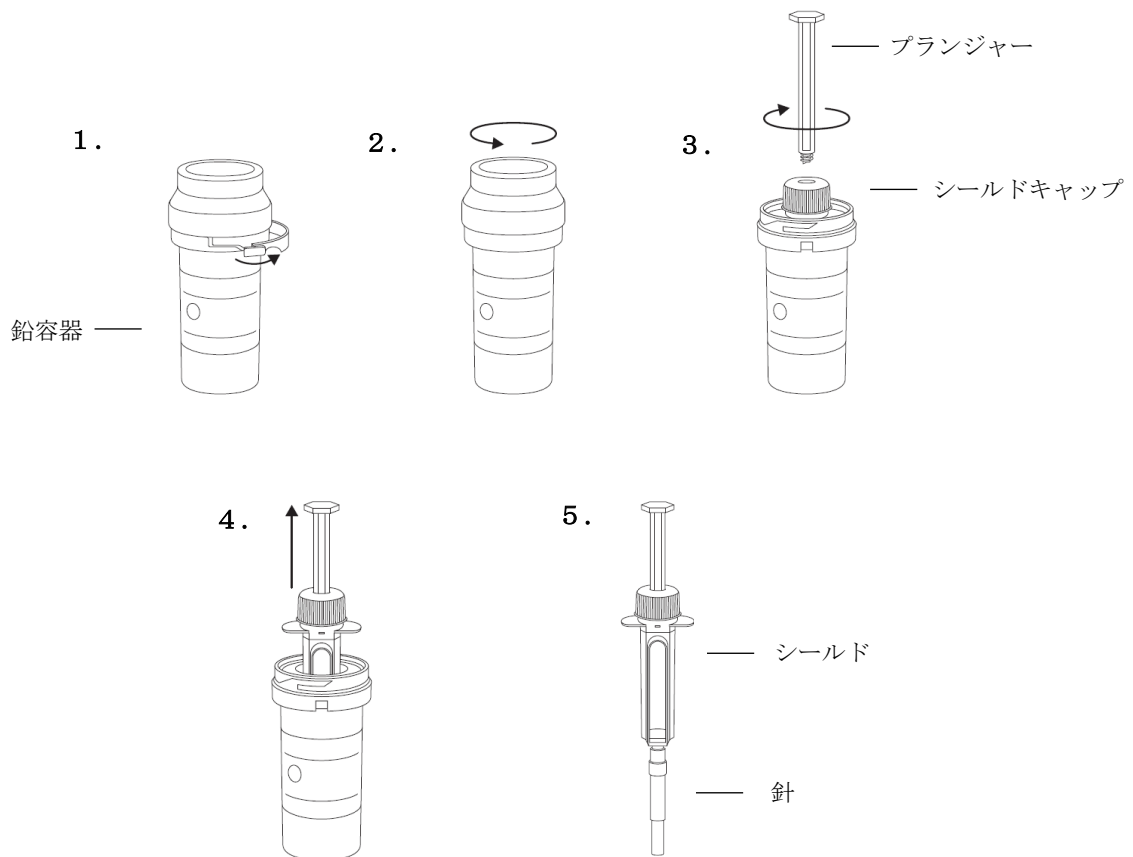
<https://www.nmp.co.jp/sites/default/files/public/download/pdf/heart01.pdf>)

- ・核医学検査の手引き 心臓核医学検査 検査を受けるにあたって

(日本メジフィジックス株式会社ホームページ)

<http://www.nmp.co.jp/sites/default/files/public/download/pdf/tbk02.pdf>)

シリンジ使用方法



1. 鉛容器のセイフティバンドを矢印の方向に引っ張って切り取る。
注意：セイフティバンドを上方向に引っ張らないこと。
2. 上蓋を外す(反時計回りに回すと自然に外れる)。
注意：上蓋を上方に引っ張って外さないこと。
3. プランジャーを取り付ける。
4. 鉛容器から取り出す(シールドキャップを持って取り出せる)。
5. 先端のゴムキャップを取り、針等(両刃針、ルアーアダプタ、他)を取り付ける。
6. 患者に投与する。

[取扱い上の注意]

1. プランジャーをねじ込む前に、針等を取り付けないこと。
2. 針等を取り付ける時に、プランジャーを押し込まないようにすること。
3. プランジャーは真っ直ぐに挿し込み、軽くねじ込めば取り付けられる。斜め方向に無理に押し込んだ場合、ガスケットが変形し薬液が漏れる恐れがあるので、注意すること。
4. シリンジ中にごくわずか気泡が含まれている場合がある。注射液を患者に投与してもこの気泡はシリンジ中に残り、患者に投与されることはないが、気泡の位置に注意しながら投与すること。

[使用後の廃棄方法]

1. 誤刺に注意して、針等を外す。
2. プランジャーは取り付け時と反対の方向(反時計方向)に回して取り外す。
3. シールドキャップを回して取り外し、シールドからシリンジを抜き取り廃棄する。

nihon
medi+physics

 日本メジフィジックス株式会社

〒136-0075 東京都江東区新砂三丁目4番10号 TEL (03) 5634-7006 (代)

<https://www.nmp.co.jp/>