

# 医薬品インタビューフォーム

日本病院薬剤師会の I F 記載要領 2013 に準拠して作成

## 選択的抗トロンビン剤

# アルガトロバン注シリンジ10mg「NP」

## ARGATROBAN INJECTION SYRINGE

剤 形	水性注射剤
製 剤 の 規 制 区 分	処方箋医薬品（注意－医師等の処方箋により使用すること）
規 格 ・ 含 量	1 シリンジ（20mL）中 日本薬局方 アルガトロバン水和物 10mg
一 般 名	和名：アルガトロバン水和物（JAN） 洋名：Argatroban Hydrate（JAN）
製 造 販 売 承 認 年 月 日 薬価基準収載・発売年月日	製造販売承認年月日：2005年 3月 8日 薬価基準収載年月日：2005年 12月 16日 発売年月日：2006年 3月 15日
開 発 ・ 製 造 販 売 （ 輸 入 ） ・ 提 携 ・ 販 売 会 社 名	製造販売：ニプロ株式会社
医 薬 情 報 担 当 者 の 連 絡 先	
問 い 合 わ せ 窓 口	ニプロ株式会社 医薬品情報室 TEL:0120-226-898 FAX: 06-6375-0177 医療関係者向けホームページ <a href="http://www.nipro.co.jp/">http://www.nipro.co.jp/</a>

本 I F は 2019 年 3 月 改 訂 の 添 付 文 書 の 記 載 に 基 づ き 改 訂 し た。

最新の添付文書情報は、PMDA ホームページ「医薬品に関する情報」

<http://www.pmda.go.jp/safety/info-services/drugs/0001.html> にてご確認ください。

## I F利用の手引きの概要 ―日本病院薬剤師会―

### 1. 医薬品インタビューフォーム作成の経緯

医療用医薬品の基本的な要約情報として医療用医薬品添付文書（以下、添付文書と略す）がある。医療現場で医師・薬剤師等の医療従事者が日常業務に必要な医薬品の適正使用情報を活用する際には、添付文書に記載された情報を裏付ける更に詳細な情報が必要な場合がある。

医療現場では、当該医薬品について製薬企業の医薬情報担当者等に情報の追加請求や質疑をして情報を補完して対処してきている。この際に必要な情報を網羅的に入手するための情報リストとしてインタビューフォームが誕生した。

昭和63年に日本病院薬剤師会（以下、日病薬と略す）学術第2小委員会が「医薬品インタビューフォーム」（以下、I Fと略す）の位置付け並びにI F記載様式を策定した。その後、医療従事者向け並びに患者向け医薬品情報ニーズの変化を受けて、平成10年9月に日病薬学術第3小委員会においてI F記載要領の改訂が行われた。

更に10年が経過し、医薬品情報の創り手である製薬企業、使い手である医療現場の薬剤師、双方にとって薬事・医療環境は大きく変化したことを受けて、平成20年9月に日病薬医薬情報委員会においてI F記載要領2008が策定された。

I F記載要領2008では、I Fを紙媒体の冊子として提供する方式から、PDF等の電磁的データとして提供すること（e-I F）が原則となった。この変更にあわせて、添付文書において「効能・効果の追加」、「警告・禁忌・重要な基本的注意の改訂」などの改訂があった場合に、改訂の根拠データを追加した最新版のe-I Fが提供されることとなった。

最新版のe-I Fは、（独）医薬品医療機器総合機構の医薬品情報提供ホームページ（<http://www.info.pmda.go.jp/>）から一括して入手可能となっている。日本病院薬剤師会では、e-I Fを掲載する医薬品情報提供ホームページが公的サイトであることに配慮して、薬価基準収載にあわせてe-I Fの情報を検討する組織を設置して、個々のI Fが添付文書を補完する適正使用情報として適切か審査・検討することとした。

2008年より年4回のインタビューフォーム検討会を開催した中で指摘してきた事項を再評価し、製薬企業にとっても、医師・薬剤師等にとっても、効率の良い情報源とすることを考えた。そこで今般、I F記載要領の一部改訂を行いI F記載要領2013として公表する運びとなった。

### 2. I Fとは

I Fは「添付文書等の情報を補完し、薬剤師等の医療従事者にとって日常業務に必要な、医薬品の品質管理のための情報、処方設計のための情報、調剤のための情報、医薬品の適正使用のための情報、薬学的な患者ケアのための情報等が集約された総合的な個別の医薬品解説書として、日病薬が記載要領を策定し、薬剤師等のために当該医薬品の製薬企業に作成及び提供を依頼している学術資料」と位置付けられる。

ただし、薬事法・製薬企業機密等に関わるもの、製薬企業の製剤努力を無効にするもの及び薬剤師自らが評価・判断・提供すべき事項等はI Fの記載事項とはならない。言い換えると、製薬企業から提供されたI Fは、薬剤師自らが評価・判断・臨床適応するとともに、必要な補完をするものという認識を持つことを前提としている。

#### 【I Fの様式】

- ①規格はA4版、横書きとし、原則として9ポイント以上の字体（図表は除く）で記載し、一色刷りとする。ただし、添付文書で赤枠・赤字を用いた場合には、電子媒体ではこれに従うものとする。
- ②I F記載要領に基づき作成し、各項目名はゴシック体で記載する。

- ③表紙の記載は統一し、表紙に続けて日病薬作成の「I F利用の手引きの概要」の全文を記載するものとし、2頁にまとめる。

#### [I Fの作成]

- ①I Fは原則として製剤の投与経路別（内用剤，注射剤，外用剤）に作成される。
- ②I Fに記載する項目及び配列は日病薬が策定したI F記載要領に準拠する。
- ③添付文書の内容を補完するとのI Fの主旨に沿って必要な情報が記載される。
- ④製薬企業の機密等に関するもの，製薬企業の製剤努力を無効にするもの及び薬剤師をはじめ医療従事者自らが評価・判断・提供すべき事項については記載されない。
- ⑤「医薬品インタビューフォーム記載要領2013」（以下，「I F記載要領2013」と略す）により作成されたI Fは，電子媒体での提供を基本とし，必要に応じて薬剤師が電子媒体（PDF）から印刷して使用する。企業での製本は必須ではない。

#### [I Fの発行]

- ①「I F記載要領2013」は，平成25年10月以降に承認された新医薬品から適用となる。
- ②上記以外の医薬品については，「I F記載要領2013」による作成・提供は強制されるものではない。
- ③使用上の注意の改訂，再審査結果又は再評価結果（臨床再評価）が公表された時点並びに適応症の拡大等がなされ，記載すべき内容が大きく変わった場合にはI Fが改訂される。

### 3. I Fの利用にあたって

「I F記載要領2013」においては，PDFファイルによる電子媒体での提供を基本としている。情報を利用する薬剤師は，電子媒体から印刷して利用することが原則である。

電子媒体のI Fについては，医薬品医療機器総合機構の医薬品医療機器情報提供ホームページに掲載場所が設定されている。

製薬企業は「医薬品インタビューフォーム作成の手引き」に従って作成・提供するが，I Fの原点を踏まえ，医療現場に不足している情報やI F作成時に記載し難い情報等については製薬企業のMR等へのインタビューにより薬剤師等自らが内容を充実させ，I Fの利用性を高める必要がある。また，随時改訂される使用上の注意等に関する事項に関しては，I Fが改訂されるまでの間は，当該医薬品の製薬企業が提供する添付文書やお知らせ文書等，あるいは医薬品医療機器情報配信サービス等により薬剤師等自らが整備するとともに，I Fの使用にあたっては，最新の添付文書を医薬品医療機器情報提供ホームページで確認する。

なお，適正使用や安全性の確保の点から記載されている「臨床成績」や「主な外国での発売状況」に関する項目等は承認事項に関わることもあり，その取扱いには十分留意すべきである。

### 4. 利用に際しての留意点

I Fを薬剤師等の日常業務において欠かすことができない医薬品情報源として活用して頂きたい。しかし，薬事法や医療用医薬品プロモーションコード等による規制により，製薬企業が医薬品情報として提供できる範囲には自ずと限界がある。I Fは日病薬の記載要領を受けて，当該医薬品の製薬企業が作成・提供するものであることから，記載・表現には制約を受けざるを得ないことを認識しておかなければならない。

また製薬企業は，I Fがあくまでも添付文書を補完する情報資材であり，インターネットでの公開等も踏まえ，薬事法上の広告規制に抵触しないよう留意し作成されていることを理解して情報を活用する必要がある。

(2013年4月改訂)

# 目 次

## I. 概要に関する項目

1. 開発の経緯 …………… 1
2. 製品の治療学的・製剤学的特性 …………… 1

## II. 名称に関する項目

1. 販売名 …………… 3
2. 一般名 …………… 3
3. 構造式又は示性式 …………… 3
4. 分子式及び分子量 …………… 3
5. 化学名（命名法） …………… 3
6. 慣用名，別名，略号，記号番号 …………… 3
7. CAS 登録番号 …………… 4

## III. 有効成分に関する項目

1. 物理化学的性質 …………… 5
2. 有効成分の各種条件下における安定性 …… 5
3. 有効成分の確認試験法 …………… 5
4. 有効成分の定量法 …………… 5

## IV. 製剤に関する項目

1. 剤形 …………… 6
2. 製剤の組成 …………… 6
3. 注射剤の調製法 …………… 6
4. 懸濁剤，乳剤の分散性に対する注意 …… 6
5. 製剤の各種条件下における安定性 …… 7
6. 溶解後の安定性 …………… 7
7. 他剤との配合変化（物理化学的変化） …… 8
8. 生物学的試験法 …………… 8
9. 製剤中の有効成分の確認試験法 …… 8
10. 製剤中の有効成分の定量法 …………… 8
11. 力価 …………… 8
12. 混入する可能性のある夾雑物 …………… 8
13. 注意が必要な容器・外観が特殊な容器に関する情報 …………… 8
14. その他 …………… 8

## V. 治療に関する項目

1. 効能又は効果 …………… 9
2. 用法及び用量 …………… 9
3. 臨床成績 …………… 12

## VI. 薬効薬理に関する項目

1. 薬理学的に関連ある化合物又は化合物群 … 14
2. 薬理作用 …………… 14

## VII. 薬物動態に関する項目

1. 血中濃度の推移・測定法 …………… 15
2. 薬物速度論的パラメータ …………… 15
3. 吸収 …………… 15
4. 分布 …………… 16
5. 代謝 …………… 16
6. 排泄 …………… 16
7. トランスポーターに関する情報 …… 16
8. 透析等による除去率 …………… 17

## VIII. 安全性（使用上の注意等）に関する項目

1. 警告内容とその理由 …………… 18
2. 禁忌内容とその理由（原則禁忌を含む） …… 18
3. 効能又は効果に関連する使用上の注意とその理由 …………… 18
4. 用法及び用量に関連する使用上の注意とその理由 …………… 18
5. 慎重投与内容とその理由 …………… 18
6. 重要な基本的注意とその理由及び処置方法 …………… 19
7. 相互作用 …………… 19
8. 副作用 …………… 20
9. 高齢者への投与 …………… 22
10. 妊婦，産婦，授乳婦等への投与 …… 22
11. 小児等への投与 …………… 22
12. 臨床検査結果に及ぼす影響 …………… 22
13. 過量投与 …………… 22
14. 適用上の注意 …………… 22
15. その他の注意 …………… 22
16. その他 …………… 23

## IX. 非臨床試験に関する項目

1. 薬理試験 …………… 24
2. 毒性試験 …………… 24

<b>X. 管理的事項に関する項目</b>			
1. 規制区分	25	14. 再審査期間	29
2. 有効期間又は使用期限	25	15. 投薬期間制限医薬品に関する情報	29
3. 貯法・保存条件	25	16. 各種コード	29
4. 薬剤取扱い上の注意点	25	17. 保険給付上の注意	29
5. 承認条件等	27	<b>XI. 文献</b>	
6. 包装	27	1. 引用文献	30
7. 容器の材質	27	2. その他の参考文献	30
8. 同一成分・同効薬	27	<b>XII. 参考資料</b>	
9. 国際誕生年月日	27	1. 主な外国での発売状況	31
10. 製造販売承認年月日及び承認番号	28	2. 海外における臨床支援情報	31
11. 薬価基準収載年月日	28	<b>XIII. 備考</b>	
12. 効能又は効果追加, 用法及び用量変更 追加等の年月日及びその内容	28	その他の関連資料	32
13. 再審査結果, 再評価結果公表年月日及び その内容	29		

---

## I. 概要に関する項目

---

### 1. 開発の経緯

アルガトロバンは、1978年に合成されたアルギニン誘導体の選択的抗トロンビン剤であり、本邦では1990年に上市されている。

アルガトロバン水和物 10mg をシリンジに充填したプレフィルドシリンジ製剤であるアルガトロバン注シリンジ 10mg「NP」は、ニプロファーマ(株)が後発医薬品として開発を企画し、医薬発第 481 号(平成 11 年 4 月 8 日)に基づき規格及び試験方法を設定、加速試験を実施し、2005 年 3 月に承認を取得、2006 年 3 月に販売を開始した。その後、2014 年 2 月には、製造販売承認をニプロ(株)が承継した。さらに、2019 年 1 月には「ヘパリン起因性血小板減少症(HIT)Ⅱ型」に対する効能・効果及び用法・用量が追加された。

### 2. 製品の治療学的・製剤学的特性

○アルガトロバンはヘパリンと異なり、アンチトロンビンⅢ非依存性で、トロンビンによるフィブリン形成、血小板凝集および血管収縮作用を抑制することにより抗血栓作用を示す。

○臨床的には、発症後 48 時間以内の脳血栓症急性期(ラクネを除く)に伴う神経症候(運動麻痺)、日常生活動作(歩行、起立、坐位保持、食事)の改善、慢性動脈閉塞症(バージャー病・閉塞性動脈硬化症)における四肢潰瘍、安静時疼痛ならびに冷感の改善、先天性アンチトロンビンⅢ欠乏患者、アンチトロンビンⅢ低下を伴う患者(アンチトロンビンⅢが正常の 70%以下に低下し、かつ、ヘパリンナトリウム、ヘパリンカルシウムの使用では体外循環路内の凝血(残血)が改善しないと判断されたもの)、ヘパリン起因性血小板減少症(HIT)Ⅱ型患者における血液体外循環時の灌流血液の凝固防止(血液透析)、ヘパリン起因性血小板減少症(HIT)Ⅱ型(発症リスクのある場合を含む)における経皮的冠インターベンション施行時の血液の凝固防止、ヘパリン起因性血小板減少症(HIT)Ⅱ型における血栓症の発症抑制に有用性が認められている。

○シリンジ製剤の特徴及び有用性

#### (1) 清潔・携帯性

1 シリンジずつブリスター包装しているので、衛生的で携帯に便利。

#### (2) 誤投薬防止

1) カラーラベルによる識別性の向上。

2) シリンジラベル上に病室番号/名前記入欄を設定。

3) 薬剤名、内容量が直接製品上に明記されているため、薬剤の取り違いや調製過誤の防止に役立つ。

(3)薬剤汚染防止

アンプルカット・薬剤吸引が不要なため、微生物汚染、異物混入の可能性の低減。

(4)調製作業の簡略化

緊急時等の迅速な対応が可能。

○重大な副作用としては、出血性脳梗塞、脳出血、消化管出血、ショック、アナフィラキシーショック、劇症肝炎、肝機能障害、黄疸があらわれることがある（頻度不明）。

## Ⅱ. 名称に関する項目

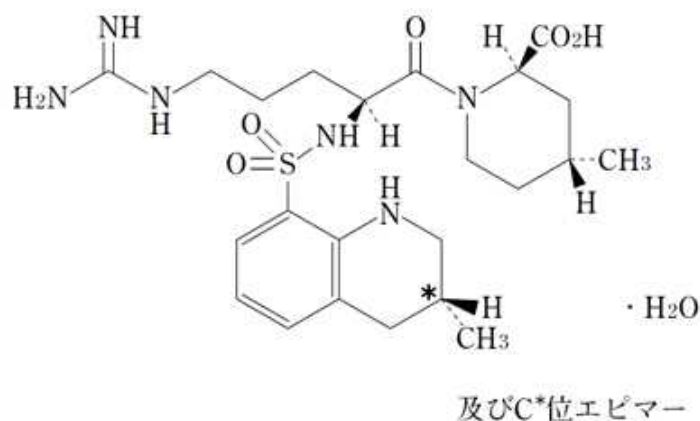
### 1. 販売名

- (1) 和名：アルガトロバン注シリンジ 10mg 「NP」  
(2) 洋名：ARGATROBAN INJECTION SYRINGE  
(3) 名称の由来：有効成分であるアルガトロバンに、剤形及び含量を記載し、NIPROから「NP」を付した。

### 2. 一般名

- (1) 和名(命名法)：アルガトロバン水和物 (JAN)  
(2) 洋名(命名法)：Argatroban Hydrate (JAN)  
(3) ステム：トロロンビン拮抗薬、抗血栓症薬：-gatra  
トロロンボキサン A<sub>2</sub>受容体拮抗薬、抗血栓症薬：-troban

### 3. 構造式又は示性式



### 4. 分子式及び分子量

分子式：C<sub>23</sub>H<sub>36</sub>N<sub>6</sub>O<sub>5</sub>·H<sub>2</sub>O

分子量：526.65

### 5. 化学名(命名法)

(2*R*, 4*R*)-4-Methyl-1-((2*S*)-2-[(3*RS*)-3-methyl-1, 2, 3, 4-tetrahydroquinolin-8-yl]sulfonyl}amino-5-guanidinopentanoyl)piperidine-2-carboxylic acid monohydrate (IUPAC)

### 6. 慣用名, 別名, 略号, 記号番号

別名：アルガトロバン



7. CAS 登録番号

141396-28-3 (水和物)

---

### Ⅲ. 有効成分に関する項目

---

#### 1. 物理化学的性質

##### (1) 外観・性状

白色の結晶又は結晶性の粉末で、味は苦い。

##### (2) 溶解性

酢酸 (100) に溶けやすく、メタノールにやや溶けにくく、エタノール (99.5) に溶けにくく、水に極めて溶けにくい。

##### (3) 吸湿性<sup>1)</sup>

0～90%RH で 14 日間放置しても、吸湿性及び結晶水の脱離は認められない。

##### (4) 融点 (分解点), 沸点, 凝固点<sup>1)</sup>

融点: 180～220℃ (分解)

##### (5) 酸塩基解離定数<sup>1)</sup>

pKa=0.5 (カルボン酸)、11.0 (グアニジノ基)

##### (6) 分配係数

該当資料なし

##### (7) その他の主な示性値<sup>2)</sup>

比旋光度  $[\alpha]_D^{20}$ : +175～+185° (脱水物に換算したもの 0.2g、メタノール、25mL、100mm)

#### 2. 有効成分の各種条件下における安定性

光によって徐々に分解する。

#### 3. 有効成分の確認試験法<sup>2)</sup>

日本薬局方の医薬品各条の「アルガトロバン水和物」確認試験法による。

#### 4. 有効成分の定量法<sup>2)</sup>

日本薬局方の医薬品各条の「アルガトロバン水和物」定量法による。

---

## IV. 製剤に関する項目

---

### 1. 剤形

#### (1) 剤形の区別, 外観及び性状

1) 区別: 水性注射剤

2) 含量: 1 シリンジ (20mL) 中 日本薬局方 アルガトロバン水和物 10mg

3) 外観及び性状: 無色澄明の水性注射液

プラスチックシリンジ

#### (2) 溶液及び溶解時の pH, 浸透圧比, 粘度, 比重, 安定な pH 域等

pH: 5.2~7.2

浸透圧比 (生理食塩液に対する比): 約 1

#### (3) 注射剤の容器中の特殊な気体の有無及び種類

窒素

### 2. 製剤の組成

#### (1) 有効成分 (活性成分) の含量

1 シリンジ (20mL) 中 日本薬局方 アルガトロバン水和物 10mg

#### (2) 添加物

1 シリンジ (20mL) 中 D-ソルビトール (等張化剤) 1.08g

水酸化ナトリウム (pH 調整剤) 適量

塩酸 (pH 調整剤) 適量

#### (3) 電解質の濃度

該当資料なし

#### (4) 添付溶解液の組成及び容量

該当しない

#### (5) その他

該当しない

### 3. 注射剤の調製法

「V. 治療に関する項目」の「2. 用法及び用量」の項を参照。

### 4. 懸濁剤, 乳剤の分散性に対する注意

該当しない

## 5. 製剤の各種条件下における安定性

加速試験<sup>3)</sup>

試験条件：40±1℃、75±5%RH

最終包装形態（内包装：プラスチック製シリンジ、外包装：脱酸素剤入りプラスチック製フィルム）

項目及び規格	試験開始時	1カ月後	3カ月後	6カ月後
性状（無色澄明の液）	適合	適合	適合	適合
確認試験	適合	適合	適合	適合
pH（5.2～7.2）	5.6	5.5	5.4～5.5	5.6～5.7
浸透圧比（1.0～1.2）	適合	適合	適合	適合
エンドトキシン試験	適合	—	—	適合
実容量試験	適合	—	—	適合
不溶性異物試験	適合	適合	適合	適合
不溶性微粒子検査	適合	適合	適合	適合
無菌試験	適合	—	—	適合
含量（90～105%）	99.7～ 101.3	100.0～ 100.5	99.5～ 99.9	100.0～ 100.2

(n=3)

長期保存試験<sup>4)</sup>

試験条件：室温（1～30℃）

最終包装形態（内包装：プラスチック製シリンジ、外包装：脱酸素剤入りプラスチック製フィルム）

項目及び規格	試験開始時	1年後	2年後	3年後
性状（無色澄明の液）	適合	適合	適合	適合
確認試験	適合	—	—	適合
pH（5.2～7.2）	5.6	5.9	6.0	6.3
浸透圧比（1.0～1.2）	適合	適合	適合	適合
エンドトキシン試験	適合	—	—	適合
採取容量試験	適合	適合	適合	適合
不溶性異物試験	適合	適合	適合	適合
不溶性微粒子検査	適合	適合	適合	適合
無菌試験	適合	—	—	適合
含量（90～105%）	101	101	100	101

(n=1)

最終包装製品を用いた長期保存試験〔室温（1～30℃）、3年間〕の結果、通常の市場流通下において3年間安定であることが確認された。

## 6. 溶解後の安定性

該当資料なし

## 7. 他剤との配合変化（物理化学的变化）

pH 変動試験<sup>5)</sup>

試料 pH	変化点までに 要した mL 数	最終 pH または 変化点 pH	pH 移動指数	変化所見
5.5	0.1mol/L HCl 10	1.3	4.2	変化なし
	0.1mol/L NaOH 10	12.6	7.1	変化なし

## 8. 生物学的試験法

該当しない

## 9. 製剤中の有効成分の確認試験法

- (1) 紫外可視吸光度測定法
- (2) 液体クロマトグラフ法

## 10. 製剤中の有効成分の定量法

液体クロマトグラフ法

## 11. 力価

該当しない

## 12. 混入する可能性のある夾雑物

該当資料なし

## 13. 注意が必要な容器・外観が特殊な容器に関する情報

該当しない

## 14. その他

該当しない

---

## V. 治療に関する項目

---

### 1. 効能又は効果

1. 下記疾患に伴う神経症候（運動麻痺）、日常生活動作（歩行、起立、坐位保持、食事）の改善
  - ・発症後 48 時間以内の脳血栓症急性期（ラクネを除く）
2. 慢性動脈閉塞症（バージャー病・閉塞性動脈硬化症）における四肢潰瘍、安静時疼痛ならびに冷感の改善
3. 下記患者における血液体外循環時の灌流血液の凝固防止（血液透析）
  - ・先天性アンチトロンビンⅢ欠乏患者
  - ・アンチトロンビンⅢ低下を伴う患者（アンチトロンビンⅢが正常の 70%以下に低下し、かつ、ヘパリンナトリウム、ヘパリンカルシウムの使用では体外循環路内の凝血（残血）が改善しないと判断されたもの）
  - ・ヘパリン起因性血小板減少症（HIT）Ⅱ型患者
4. ヘパリン起因性血小板減少症（HIT）Ⅱ型（発症リスクのある場合を含む）における経皮的冠インターベンション施行時の血液の凝固防止
5. ヘパリン起因性血小板減少症（HIT）Ⅱ型における血栓症の発症抑制

**〈効能・効果に関連する使用上の注意〉**

血液体外循環時に使用する場合、播種性血管内血液凝固症候群（DIC）に伴うアンチトロンビンⅢ低下患者では、血液体外循環時に投与した経験がないので、投与しないことが望ましい。

### 2. 用法及び用量

1. 下記疾患に伴う神経症候（運動麻痺）、日常生活動作（歩行、起立、坐位保持、食事）の改善
  - ・発症後 48 時間以内の脳血栓症急性期（ラクネを除く）

通常、成人に、はじめの 2 日間は 1 日 6 筒（アルガトロバン水和物として 60mg）を適当量の輸液で希釈し、24 時間かけて持続点滴静注する。その後の 5 日間は 1 回 1 筒（アルガトロバン水和物として 10mg）を適当量の輸液で希釈し 1 日朝夕 2 回、1 回 3 時間かけて点滴静注する。

なお、年齢、症状に応じて適宜増減する。
2. 慢性動脈閉塞症（バージャー病・閉塞性動脈硬化症）における四肢潰瘍、安静時疼痛ならびに冷感の改善

通常、成人 1 回 1 筒（アルガトロバン水和物として 10mg）を輸液で希釈し、1 日 2 回、1 回 2～3 時間かけて点滴静注する。

なお、年齢、症状に応じて適宜増減する。

### 3. 下記患者における血液体外循環時の灌流血液の凝固防止（血液透析）

- ・先天性アンチトロンビンⅢ欠乏患者
- ・アンチトロンビンⅢ低下を伴う患者  
(アンチトロンビンⅢが正常の70%以下に低下し、かつ、ヘパリンナトリウム、ヘパリンカルシウムの使用では体外循環路内の凝血（残血）が改善しないと判断されたもの)
- ・ヘパリン起因性血小板減少症（HIT）Ⅱ型患者

通常、成人に、体外循環開始時に1筒（アルガトロバン水和物として10mg）を回路内に投与し、体外循環開始後は毎時2.5筒（アルガトロバン水和物として25mg）より投与を開始する。凝固時間の延長、回路内凝血（残血）、透析効率および透析終了時の止血状況等を指標に投与量を増減し、患者毎の投与量を決定するが、毎時0.5～4筒（アルガトロバン水和物として5～40mg）を目安とする。

### 4. ヘパリン起因性血小板減少症（HIT）Ⅱ型（発症リスクのある場合を含む）における経皮的冠インターベンション施行時の血液の凝固防止

本剤をそのまま又は適当量の輸液で希釈し、通常、成人にアルガトロバン水和物として0.1mg/kgを3～5分かけて静脈内投与し、術後4時間までアルガトロバン水和物として6 $\mu$ g/kg/分を目安に静脈内持続投与する。その後抗凝固療法の継続が必要な場合は、0.7 $\mu$ g/kg/分に減量し静脈内持続投与する。なお、持続投与量は目安であり、適切な凝固能のモニタリングにより適宜調節する。

### 5. ヘパリン起因性血小板減少症（HIT）Ⅱ型における血栓症の発症抑制

本剤をそのまま又は適当量の輸液で希釈し、通常、成人にアルガトロバン水和物として0.7 $\mu$ g/kg/分より点滴静注を開始し、持続投与する。なお、肝機能障害のある患者や出血のリスクのある患者に対しては、低用量から投与を開始すること。活性化部分トロンボプラスチン時間（aPTT）を指標に投与量を増減し、患者毎の投与量を決定する。

#### 〈用法・用量に関連する使用上の注意〉

##### 1. 慢性動脈閉塞症の患者に使用する場合

4週間を超えて投与した経験は少ないので、本剤の投与期間は4週間以内をめどとすること。

##### 2. アンチトロンビンⅢ低下状態の血液透析患者に使用する場合

本剤を使用することによりアンチトロンビンⅢが70%以上に回復し、体外循環路内の凝血（残血）が管理可能と判断されたときには、ヘパリンナトリウム、ヘパリンカルシウムの使用を速やかに検討し、本剤を漫然と使用しないこと。

##### 3. ヘパリン起因性血小板減少症（HIT）Ⅱ型（発症リスクのある場合を含む）における経皮的冠インターベンション施行時の血液の凝固防止に使用する場合

- 1) 本剤の投与開始から 10 分程度で活性化全血凝固時間 (ACT) を測定し、術後 4 時間までは ACT が 250~450 秒となるように持続投与量を調節すること。患者の状態により、術後 4 時間以降の抗凝固療法の継続の要否を判断するが、その後も抗凝固療法の継続が必要な場合は、 $0.7 \mu\text{g}/\text{kg}/\text{分}$ に減量後、適宜 aPTT を測定し、aPTT が投与前値の 1.5~3 倍程度となるよう持続投与量を適宜調節し、目標とする範囲に達した後は 1 日に 1 回 aPTT を測定すること。
- 2) 本剤のクリアランスが低下している肝機能障害のある患者に対して術後 4 時間以降も抗凝固療法が必要な場合は、 $0.2 \mu\text{g}/\text{kg}/\text{分}$ に減量するなど注意すること。aPTT が目標とする範囲に達するまでは、適宜 aPTT を測定し、目標とする範囲に達した後は 1 日に 1 回 aPTT を測定すること。
- 3) 本剤による治療開始及び投与量変更時には、以下の表を参考に投与すること。本剤を希釈せずに、 $6 \mu\text{g}/\text{kg}/\text{分}$ で投与する場合の投与速度

体重	$6 \mu\text{g}/\text{kg}/\text{分}$	
	アルガトロバン水和物として (mg/時)	本剤として (mL/時)
40kg	14.4	28.8
50kg	18.0	36.0
60kg	21.6	43.2
70kg	25.2	50.4

本剤を希釈せずに、 $0.7 \mu\text{g}/\text{kg}/\text{分}$ あるいは  $0.2 \mu\text{g}/\text{kg}/\text{分}$ で投与する場合の投与速度

体重	$0.7 \mu\text{g}/\text{kg}/\text{分}$		$0.2 \mu\text{g}/\text{kg}/\text{分}$	
	アルガトロバン水和物として (mg/時)	本剤として (mL/時)	アルガトロバン水和物として (mg/時)	本剤として (mL/時)
40kg	1.7	3.4	0.5	1.0
50kg	2.1	4.2	0.6	1.2
60kg	2.5	5.0	0.7	1.4
70kg	2.9	5.8	0.8	1.6

- 4) 術後 4 時間以降も抗凝固療法を継続する必要がある、本剤を  $0.7 \mu\text{g}/\text{kg}/\text{分}$ に減量後、aPTT が投与前値の 3 倍を超えた場合は、本剤の投与を中止すること。本剤投与を再開する場合には、aPTT が治療域 (投与前値の 1.5~3 倍以下) に回復したことを確認し、再開時の投与量は、投与中止前の 1/2 の用量を目安にすること。
4. ヘパリン起因性血小板減少症 (HIT) II 型における血栓症の発症抑制に使用する場合
- 1) 本剤のクリアランスが低下している肝機能障害のある患者、又は出血のリスクのある患者に対しては、低用量 ( $0.2 \mu\text{g}/\text{kg}/\text{分}$ ) から投与を開始するなど注意すること。
  - 2) 本剤による治療開始時には、以下の表を参考に投与を開始すること。



本剤を希釈せずに、 $0.7 \mu\text{g/kg/分}$ あるいは $0.2 \mu\text{g/kg/分}$ で投与する場合の投与速度

体重	$0.7 \mu\text{g/kg/分}$		$0.2 \mu\text{g/kg/分}$	
	アルガトロバン 水和物として (mg/時)	本剤として (mL/時)	アルガトロバン 水和物として (mg/時)	本剤として (mL/時)
40kg	1.7	3.4	0.5	1.0
50kg	2.1	4.2	0.6	1.2
60kg	2.5	5.0	0.7	1.4
70kg	2.9	5.8	0.8	1.6

3) 本剤投与開始後は、aPTT を投与前値の 1.5～3 倍の範囲かつ 100 秒以下となるように用量を調節すること。なお、出血のリスクのある患者では aPTT が、投与前値の 1.5～2 倍となるように用量を調節すること。

4) 本剤投与開始 2 時間後及び本剤の投与量の変更 2 時間後を目安に aPTT を測定し、投与量を調節する。肝機能障害がある患者又は出血のリスクがある患者に対しては、本剤投与開始あるいは投与量変更 6 時間後にも aPTT を測定することが望ましい。aPTT が目標とする範囲に達するまでは、適宜 aPTT を測定し、目標とする範囲に達した後は 1 日に 1 回 aPTT を測定すること。

5) aPTT が投与前値の 3 倍又は 100 秒を超えた場合は、本剤の投与を中止すること。

本剤投与を再開する場合には、aPTT が治療域（投与前値の 1.5～3 倍かつ 100 秒以下）に回復したことを確認し、投与中止前の 1/2 の用量を目安に開始すること。

6) 本剤を使用することにより血小板数が回復し、安定した場合には、経口抗凝固薬（ワルファリン等）による治療の開始を考慮すること。なお、ワルファリンに切り替える場合は、本剤とワルファリンを 5 日間程度併用すること。

本剤とワルファリンとの併用時は、aPTT 及びプロトロンビン時間-国際標準比 (PT-INR) をモニタリングすること。なお、本剤とワルファリンとの相互作用により PT-INR が延長することから、本剤中止後に PT-INR が短縮することに注意すること。

7) 経口抗凝固療法への移行が困難な患者を除き、本剤を漫然と使用しないこと。（他社が実施した国内外の臨床試験においてアルガトロバン製剤投与期間はおおむね 7～14 日間であった。また、他社が実施した国内の臨床試験では、ワルファリンへの切り替えができなかった患者 1 例での投与期間は最長 35 日であった。）

### 3. 臨床成績

#### (1) 臨床データパッケージ

該当資料なし

#### (2) 臨床効果

該当資料なし

(3) 臨床薬理試験

該当資料なし

(4) 探索的試験

該当資料なし

(5) 検証的試験

1) 無作為化並行用量反応試験

該当資料なし

2) 比較試験

該当資料なし

3) 安全性試験

該当資料なし

4) 患者・病態別試験

該当資料なし

(6) 治療的使用

1) 使用成績調査・特定使用成績調査（特別調査）・製造販売後臨床試験（市販後臨床試験）

該当資料なし

2) 承認条件として実施予定の内容又は実施した試験の概要

該当資料なし

---

## VI. 薬効薬理に関する項目

---

### 1. 薬理的に関連ある化合物又は化合物群

アンチトロンビンⅢ製剤、ヘパリン製剤

### 2. 薬理作用

#### (1) 作用部位・作用機序<sup>2)</sup>

合成抗トロンビン薬に分類される抗凝血薬。トロンビンの活性部位に結合し、トロンビンの作用、すなわちフィブリンの生成作用、ファクターXⅢの活性化によるフィブリンの安定化作用、及び血小板凝集作用を強力に阻害することによって、抗凝血作用を現す。

#### (2) 薬効を裏付ける試験成績

該当資料なし

#### (3) 作用発現時間・持続時間

該当資料なし

---

## VII. 薬物動態に関する項目

---

### 1. 血中濃度の推移・測定法

(1) 治療上有効な血中濃度

該当資料なし

(2) 最高血中濃度到達時間

該当資料なし

(3) 臨床試験で確認された血中濃度

該当資料なし

(4) 中毒域

該当資料なし

(5) 食事・併用薬の影響

該当資料なし

(6) 母集団（ポピュレーション）解析により判明した薬物体内動態変動要因

該当資料なし

### 2. 薬物速度論的パラメータ

(1) 解析方法

該当資料なし

(2) 吸収速度定数

該当しない

(3) バイオアベイラビリティ

該当資料なし

(4) 消失速度定数

該当資料なし

(5) クリアランス

該当資料なし

(6) 分布容積

該当資料なし

(7) 血漿蛋白結合率<sup>2)</sup>

54%

### 3. 吸収

該当しない

#### 4. 分布

(1) 血液－脳関門通過性

該当資料なし

(2) 血液－胎盤関門通過性

該当資料なし

(3) 乳汁への移行性

〈参考〉

動物試験（ラット）で乳汁中へ移行することが報告されている。

(4) 髄液への移行性

該当資料なし

(5) その他の組織への移行性

該当資料なし

#### 5. 代謝

(1) 代謝部位及び代謝経路<sup>2)</sup>

主な代謝経路はキノリン環の酸化である。

(2) 代謝に関与する酵素（CYP450 等）の分子種<sup>1)</sup>

酸化的代謝に関与する主な薬物代謝酵素は CYP3A4

(3) 初回通過効果の有無及びその割合

該当資料なし

(4) 代謝物の活性の有無及び比率

該当資料なし

(5) 活性代謝物の速度論的パラメータ

該当資料なし

#### 6. 排泄

(1) 排泄部位及び経路<sup>2)</sup>

尿および糞中

(2) 排泄率<sup>2)</sup>

健康成人に 300  $\mu$ g/分で 30 分間点滴静注したとき、投与後 24 時間までに尿中には未変化体 22.8%、代謝物 1.7%、ふん中には未変化体 12.4%、代謝物 13.1%が排泄される。

(3) 排泄速度

該当資料なし

#### 7. トランスポーターに関する情報

該当資料なし

8. 透析等による除去率

該当資料なし

## Ⅷ. 安全性（使用上の注意等）に関する項目

### 1. 警告内容とその理由

#### 〔警告〕

アルガトロバン製剤の脳血栓症急性期の臨床試験において、出血性脳梗塞の発現が認められている。脳血栓症の患者に使用する場合には、臨床症状及びコンピューター断層撮影による観察を十分にを行い、出血が認められた場合には直ちに投与を中止し、適切な処置を行うこと。

### 2. 禁忌内容とその理由（原則禁忌を含む）

#### 禁忌（次の患者には投与しないこと）

1. 出血している患者  
頭蓋内出血、出血性脳梗塞、血小板減少性紫斑病、血管障害による出血傾向、血友病その他の凝固障害、月経期間中、手術時、消化管出血、尿路出血、喀血、流早産・分娩直後等性器出血を伴う妊産婦等 [出血している患者に投与した場合には止血が困難になるおそれがある。]（「警告内容とその理由」の項参照）
2. 脳塞栓又は脳塞栓のおそれがある患者（ただし、ヘパリン起因性血小板減少症（HIT）Ⅱ型の患者を除く）[出血性脳梗塞を起こすおそれがある。]（「警告内容とその理由」及び「重要な基本的注意とその理由及び処置方法」の項参照）
3. 重篤な意識障害を伴う大梗塞の患者 [大梗塞の患者は出血性脳梗塞を起こすおそれがある。]（「警告内容とその理由」の項参照）
4. 本剤の成分に対し過敏症の既往歴のある患者

### 3. 効能又は効果に関連する使用上の注意とその理由

「Ⅴ. 治療に関する項目」を参照すること。

### 4. 用法及び用量に関連する使用上の注意とその理由

「Ⅴ. 治療に関する項目」を参照すること。

### 5. 慎重投与内容とその理由

#### 慎重投与（次の患者には慎重に投与すること）

- 1) 出血の可能性のある患者（消化管潰瘍、内臓の腫瘍、消化管の憩室炎、大腸炎、亜急性細菌性心内膜炎、脳出血の既往歴のある患者、血小板の減少している患者、重症高血圧症、重症糖尿病の患者、手術後の患者等）[出血を起こすおそれがある。]
- 2) 抗凝固剤、血小板凝集抑制作用を有する薬剤、血栓溶解剤又はフィブリノーゲン低下作用を有する酵素製剤を投与中の患者 [これらの薬剤と併用することにより、出血傾向の増強を起こすおそれがある。]（「相互作用」の項参照）
- 3) 重篤な肝障害のある患者 [本剤の血中濃度が上昇するおそれがある。]

- 4) 遺伝性果糖不耐症の患者 [本剤の添加剤 D-ソルビトールが体内で代謝されて生成した果糖が正常に代謝されず、低血糖、肝不全、腎不全等が誘発されるおそれがある。]

## 6. 重要な基本的注意とその理由及び処置方法

### 重要な基本的注意

- 1) 血液凝固能検査等の出血管理を十分に行いつつ使用すること。
- 2) 脳血栓症の患者に使用する場合、本剤の投与により出血性脳梗塞、脳内出血を助長する可能性があるため、臨床症状及びコンピューター断層撮影による観察を十分に行い、出血が認められた場合には直ちに投与を中止すること。（「警告内容とその理由」の項参照）
- 3) ヘパリン起因性血小板減少症（HIT）Ⅱ型における血栓症の発症抑制に使用する場合、下記の点に留意すること。
  - (1) 本剤を投与する際には、血小板数、aPTT 及びプロトロンビン時間（PT）等を観察しながら、出血のリスクを考慮して慎重に投与すること。（「用法及び用量に関連する使用上の注意とその理由」の項参照）
  - (2) ヘパリン起因性血小板減少症（HIT）Ⅱ型の患者のうち、脳塞栓又は脳塞栓のおそれのある患者に対しては、治療上の有益性と出血性脳梗塞等の危険性を十分に勘案し、適応を検討すること。（「禁忌内容とその理由（原則禁忌を含む）」の項参照）
  - (3) 播種性血管内血液凝固症候群（DIC）に対する本剤の有用性は確認されていないので、基礎疾患、合併症等を十分に観察し、鑑別を行うこと。
  - (4) 本剤投与中に肝機能障害が発現した場合は、投与継続によるリスクとベネフィットを慎重に判断し、投与継続の可否を検討すること。また、投与を継続する場合は、肝機能及びPT、aPTTを頻回に検査し、観察を十分に行うこと。
- 4) ヘパリン起因性血小板減少症（HIT）Ⅱ型（発症リスクのある場合を含む）における経皮的冠インターベンション施行時の血液の凝固防止に使用する場合、本剤のクリアランスが低下している肝機能障害、又は出血のリスクのある患者に対する本剤の使用経験の報告はないことから、このような患者では、治療上のリスクとベネフィットを十分に勘案し、適応を検討すること。また、投与の際は十分な観察を行うこと。
- 5) 血液体外循環時に使用する場合、下記の点に留意すること。
  - (1) 出血性病変又は出血傾向を有する患者の血液体外循環時には観察を十分に行い、出血の増悪がみられた場合には減量又は投与を中止すること。
  - (2) 外来透析患者では、穿刺部の止血を確認してから帰宅させること。

## 7. 相互作用

### (1) 併用禁忌とその理由

該当しない



(2) 併用注意とその理由

併用注意（併用に注意すること）		
薬剤名等	臨床症状・措置方法	機序・危険因子
<b>抗凝血剤</b> ・ヘパリン ・ワルファリン 等	出血傾向の増強を起こすおそれがあるので、減量するなど注意すること。	血液凝固作用を阻害することにより、凝固時間を延長し、出血傾向を増強することが考えられる。
<b>血小板凝集抑制作用を有する薬剤</b> ・アスピリン ・オザグレルナトリウム ・チクロピジン塩酸塩 ・クロピドグレル硫酸塩 ・シロスタゾール ・ジピリダモール 等	出血傾向の増強を起こすおそれがあるので、本剤を減量するなど注意すること。ただし、ヘパリン起因性血小板減少症（HIT）Ⅱ型（発症リスクのある場合を含む）における経皮的冠インターベンション施行時の血液の凝固防止に使用する場合には、経皮的冠インターベンション施行において併用が必須とされる薬剤（アスピリン、チクロピジン塩酸塩、クロピドグレル硫酸塩等）との併用を理由に減量しないこと。	血小板凝集を抑制することにより、出血傾向を増強することが考えられる。
<b>血栓溶解剤</b> ・アルテプラナーゼ ・ウロキナーゼ 等	出血傾向の増強を起こすおそれがあるので、減量するなど注意すること。	プラスミノーゲンをプラスミンに変換させ、生成したプラスミンがフィブリンを分解し血栓を溶解するため、出血傾向を増強することが考えられる。
<b>フィブリノーゲン低下作用を有する酵素製剤</b> ・バトロキサピン 等		フィブリノーゲンが低下することにより出血傾向を増強することが考えられる。

8. 副作用

(1) 副作用の概要

本剤は、副作用発現頻度が明確となる調査を実施していない。

(2) 重大な副作用と初期症状

重大な副作用（頻度不明）	
(1) 出血性脳梗塞	脳血栓症急性期の患者に使用した場合、出血性脳梗塞があらわれることがあるので、観察を十分に行い、異常が認められた場合には、投与を中止し、適切な処置を行うこと。（「警告内容とその理由」の項参照）
(2) 脳出血、消化管出血	脳出血、消化管出血があらわれることがあるので、観察を十分に行い、異常が認められた場合には、投与を中止し、適切な処置を行うこと。
(3) ショック、アナフィラキシーショック	ショック、アナフィラキシーショック（蕁麻疹、血圧低下、呼吸困難等）があらわれることがあるので、観察を十分に行い、異常が認められた場合には、投与を中止し、適切な処置を行うこと。
(4) 劇症肝炎、肝機能障害、黄疸	劇症肝炎等の重篤な肝機能障害、黄疸があらわれることがあるので、観察を十分に行い、異常が認められた場合には、直ちに投与を中止し、適切な処置を行うこと。

(3) その他の副作用

種類\頻度	頻度不明
血液 <sup>注1)</sup>	凝固時間の延長、出血、血尿、貧血（赤血球、ヘモグロビン、ヘマトクリット値の減少）、白血球増多、白血球減少、血小板減少
過敏症 <sup>注2)</sup>	皮疹（紅斑性発疹等）、そう痒、蕁麻疹
血管	血管痛、血管炎
肝臓	AST (GOT) 上昇、ALT (GPT) 上昇、A1-P 上昇、LDH 上昇、総ビリルビン上昇、γ-GTP 上昇
腎臓	BUN 上昇、クレアチニン上昇
消化器	嘔吐、下痢、食欲不振、腹痛
その他	頭痛、四肢の疼痛、四肢のしびれ、ふらつき、不整脈、心悸亢進、熱感、潮紅、悪寒、発熱、発汗、胸痛、過換気症候群、呼吸困難、血圧上昇、血圧低下、浮腫、腫脹、倦怠感、血清総蛋白減少

注1)このような場合には減量又は投与を中止すること。

注2)このような症状があらわれた場合には投与を中止すること。

(4) 項目別副作用発現頻度及び臨床検査値異常一覧

該当資料なし

(5) 基礎疾患，合併症，重症度及び手術の有無等背景別の副作用発現頻度

該当資料なし

(6) 薬物アレルギーに対する注意及び試験法

「2. 禁忌内容とその理由（原則禁忌を含む）」の項

「8. 副作用」の項 を参照。

## 9. 高齢者への投与

一般に高齢者では生理機能が低下しているので、減量するなど注意すること。

## 10. 妊婦，産婦，授乳婦等への投与

- 1) 妊婦又は妊娠している可能性のある婦人には、投与しないことが望ましい。[妊娠中の投与に関する安全性は確立していない。]
- 2) 授乳中の婦人には、本剤投与中は授乳を避けさせること。[動物試験（ラット）で乳汁中へ移行することが報告されている。]

## 11. 小児等への投与

小児等に対する安全性は確立していない（使用経験がない）。

## 12. 臨床検査結果に及ぼす影響

該当資料なし

## 13. 過量投与

- 1) 症状  
本剤の過量投与により、出血の危険性が増大する。
- 2) 処置  
出血性の合併症が発現した場合は本剤の投与を中止し、出血の原因を確認すること。本剤の抗凝固作用を中和する薬剤は知られていないので、症状に応じて、外科的止血や新鮮凍結血漿輸注など適切な処置を行うこと。

## 14. 適用上の注意

- 1) ブリスター包装開封後直ちに使用し、使用後の残液は決して使用しないこと。
- 2) 投与方法  
シリンジポンプを用いて投与する場合は、下記の点に注意すること。
  - (1) シリンジポンプにセットする際、本シリンジが使用可能な設定であることを必ず確認するとともにシリンジポンプ等の取扱説明書に従って投与すること。
  - (2) シリンジポンプの送り機構（スライダー）のフックに確実にセットすること。[正しくセットされていない場合、サイフォニング（自然落下による急速注入）や逆流が起こるおそれがある。]
  - (3) 本シリンジは、抗凝固薬注入ラインが血液ポンプの下流に設置された血液回路に用いること。[血液回路の閉塞などにより極端な陰圧が発生した場合、ガスケットがプランジャーから外れたり、シリンジポンプの送り機構（スライダー）のフックからプランジャーが外れ、本剤が急速注入されるおそれがある。]

## 15. その他の注意

該当しない

## 16. その他

### 【取扱い上の注意】

#### シリンジ製品に関する注意

- 1) ブリスター包装は使用直前まで開封しないこと。使用に際しては、開封口からゆっくり開けること。
- 2) シリンジが破損するおそれがあるため、強い衝撃を避けること。
- 3) ブリスター包装から取り出す際、プランジャーを持って引き出さないこと。  
[ガasketが変形し、プランジャーが外れたり、薬液が漏出するおそれがある。]
- 4) 薬液が漏れている場合や、薬液に混濁や浮遊物等の異常が認められるときは使用しないこと。
- 5) シリンジに破損等の異常が認められるときは使用しないこと。
- 6) シリンジ先端のキャップを外した後、シリンジ先端部に触れないこと。
- 7) 注入前後ともにプランジャーを引かないこと。
- 8) 開封後の使用は一回限りとし、使用後の残液は容器とともに速やかに廃棄すること。
- 9) シリンジの再滅菌・再使用はしないこと。
- 10) 注射針等を接続する場合は誤刺に注意し、しっかりと固定すること。
- 11) 本剤は光分解を受けやすいので、シリンジは使用の直前にブリスター包装より取り出し、直ちに使用すること。

---

## Ⅹ. 非臨床試験に関する項目

---

### 1. 薬理試験

- (1) 薬効薬理試験（「Ⅵ. 薬効薬理に関する項目」参照）
- (2) 副次的薬理試験  
該当資料なし
- (3) 安全性薬理試験  
該当資料なし
- (4) その他の薬理試験  
該当資料なし

### 2. 毒性試験

- (1) 単回投与毒性試験  
該当資料なし
- (2) 反復投与毒性試験  
該当資料なし
- (3) 生殖発生毒性試験  
該当資料なし
- (4) その他の特殊毒性  
該当資料なし

---

## X. 管理的事項に関する項目

---

### 1. 規制区分

製 剤：アルガトロバン注シリンジ 10mg 「NP」 処方箋医薬品<sup>注3)</sup>  
有効成分：日本薬局方 アルガトロバン水和物 処方箋医薬品<sup>注3)</sup>  
注3) 注意－医師等の処方箋により使用すること

### 2. 有効期間又は使用期限

使用期限：製造後 3 年（安定性試験結果に基づく）  
（「IV. 製剤に関する項目」の「5. 製剤の各種条件下における安定性」の項を参照。）

### 3. 貯法・保存条件

室温・遮光保存

### 4. 薬剤取扱い上の注意点

#### （1）薬局での取り扱い上の留意点について

「VIII. 安全性（使用上の注意等）に関する項目」の「14. 適用上の注意」の項を参照。

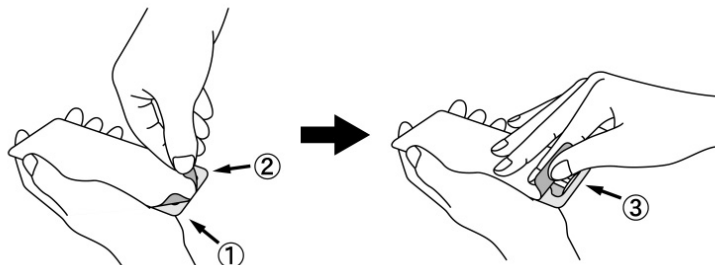
#### 【取扱い上の注意】

##### シリンジ製品に関する注意

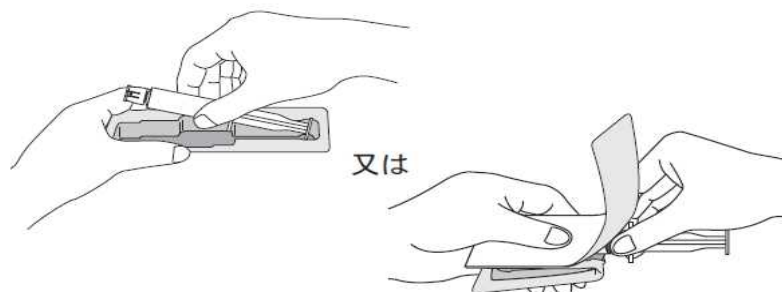
- 1) ブリスター包装は使用直前まで開封しないこと。使用に際しては、開封口からゆっくり開けること。
- 2) シリンジが破損するおそれがあるため、強い衝撃を避けること。
- 3) ブリスター包装から取り出す際、プランジャーを持って引き出さないこと。[ガスケットが変形し、プランジャーが外れたり、薬液が漏出するおそれがある。]
- 4) 薬液が漏れている場合や、薬液に混濁や浮遊物等の異常が認められるときは使用しないこと。
- 5) シリンジに破損等の異常が認められるときは使用しないこと。
- 6) シリンジ先端のキャップを外した後、シリンジ先端部に触れないこと。
- 7) 注入前後ともにプランジャーを引かないこと。
- 8) 開封後の使用は一回限りとし、使用後の残液は容器とともに速やかに廃棄すること。
- 9) シリンジの再滅菌・再使用はしないこと。
- 10) 注射針等を接続する場合は誤刺に注意し、しっかりと固定すること。
- 11) 本剤は光分解をうけやすいので、シリンジは使用の直前にブリスター包装より取り出し、直ちに使用すること。

## 操作方法

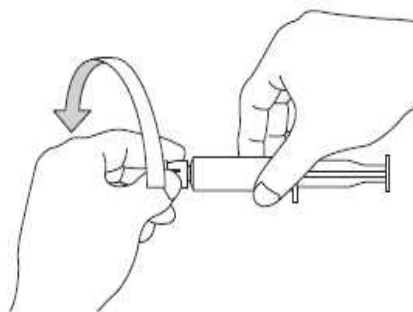
1. ブリスター包装を開封する。  
2つの“開封口”（下図①、②）から側面全体（下図③）を開封し、シールをゆっくり剥がしながら開封する。  
注意：ブリスター包装は使用直前まで開封しないこと。



2. シリンジを取り出す。  
注意：プランジャーを持って引き出さないこと。[ガスケットが変形し、プランジャーが外れたり、薬液が漏出するおそれがある。]



3. シリンジ先端のキャップをゆっくり回転させながら外す。[薬液が飛び散る等のおそれがある。]  
注意：キャップを外した後、シリンジ先端部に触れないこと。



4. 注射針を接続し、注射針を輸液のゴム栓の混注口に真っ直ぐ刺し、薬液を注入する。  
血液体外循環時の灌流血液の凝固防止（血液透析）に使用する場合は、シリンジ内の空気を除去後、血液回路等に接続し、薬液を注入する。  
注意：
  - ・必要に応じてアルコール綿等で清拭消毒すること。
  - ・プランジャーは回さないこと。[外れるおそれがある。]

- (2) 薬剤交付時の取扱いについて（患者等に留意すべき必須事項等）

該当しない

- (3) 調剤時の留意点について

「Ⅷ. 安全性（使用上の注意等）」に関する項目の「14. 適用上の注意」の項を参照。

## 5. 承認条件等

- ・ヘパリン起因性血小板減少症（HIT）Ⅱ型における血栓症の発症抑制
- ・下記患者における血液体外循環時の灌流血液の凝固防止（血液透析）  
ヘパリン起因性血小板減少症（HIT）Ⅱ型患者
- ・ヘパリン起因性血小板減少症（HIT）Ⅱ型（発症リスクのある場合を含む）における経皮的冠インターベンション施行時の血液の凝固防止

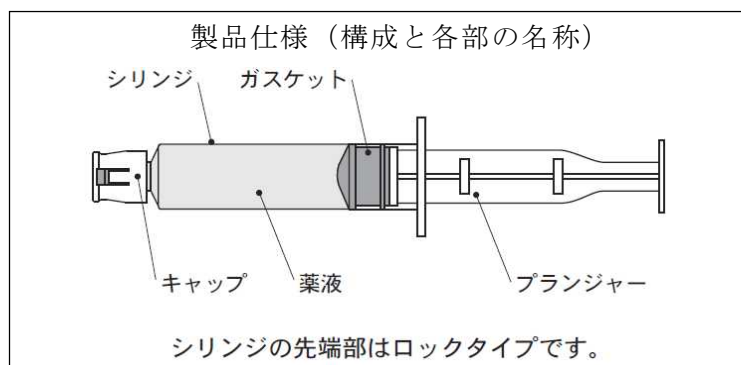
国内での治験症例が極めて限られていることから、製造販売後、一定数の症例に係るデータが集積されるまでの間は、全症例を対象に使用成績調査を実施することにより、本剤使用患者の背景情報を把握するとともに、本剤の安全性及び有効性に関するデータを早期に収集し、本剤の適正使用に必要な措置を講じること。

## 6. 包装

20mL×10 シリンジ

## 7. 容器の材質

- シリンジ : ポリプロピレン  
プランジャー : ポリプロピレン  
ガスケット : ブチルゴム  
キャップ : ブチルゴム



## 8. 同一成分・同効薬

同一成分薬：ノバスタン HI 注 10mg/2mL（田辺三菱）、スロンノン HI 注 10mg/2mL（第一三共） 等

同効薬：オザグレルナトリウム、ウロキナーゼ 他

## 9. 国際誕生年月日

該当しない



## 10. 製造販売承認年月日及び承認番号

製造販売承認年月日：2005年3月8日

承認番号：21700AMZ00396000

[注]2014年2月28日に製造販売承認をニプロ(株)に承継。

## 11. 薬価基準収載年月日

2005年12月16日

## 12. 効能又は効果追加，用法及び用量変更追加等の年月日及びその内容

○「効能又は効果」、「用法及び用量」の追加

一部変更承認年月日：2019年1月9日

〈効能又は効果〉「・ヘパリン起因性血小板減少症（HIT）Ⅱ型患者における血液体外循環時の灌流血液の凝固防止（血液透析）

・ヘパリン起因性血小板減少症（HIT）Ⅱ型（発症リスクのある場合を含む）における経皮的冠インターベンション施行時の血液の凝固防止

・ヘパリン起因性血小板減少症（HIT）Ⅱ型における血栓症の発症抑制」を追加

〈用法及び用量〉「ヘパリン起因性血小板減少症（HIT）Ⅱ型（発症リスクのある場合を含む）における経皮的冠インターベンション施行時の血液の凝固防止

本剤をそのまま又は適当量の輸液で希釈し、通常、成人にアルガトロバン水和物として0.1mg/kgを3～5分かけて静脈内投与し、術後4時間までアルガトロバン水和物として6μg/kg/分を目安に静脈内持続投与する。その後抗凝固療法の継続が必要な場合は、0.7μg/kg/分に減量し静脈内持続投与する。なお、持続投与量は目安であり、適切な凝固能のモニタリングにより適宜調節する。

ヘパリン起因性血小板減少症（HIT）Ⅱ型における血栓症の発症抑制

本剤をそのまま又は適当量の輸液で希釈し、通常、成人にアルガトロバン水和物として0.7μg/kg/分より点滴静注を開始し、持続投与する。なお、肝機能障害のある患者や出血のリスクのある患者に対しては、低用量から投与を開始すること。活性化部分トロンボプラスチン時間（aPTT）を指標に投与量を増減し、患者毎の投与量を決定する。」

を追加。

13. 再審査結果，再評価結果公表年月日及びその内容

該当しない

14. 再審査期間

該当しない

15. 投薬期間制限医薬品に関する情報

本剤は、投薬（あるいは投与）期間に関する制限は定められていない。

〈参考〉

「V. 治療に関する項目」の「2. 用法及び用量」の「用法・用量に関連する使用上の注意」の項を参照。

16. 各種コード

販売名	HOT（9桁） 番号	厚生労働省薬価基準 収載医薬品コード	レセプト 電算コード
アルガトロバン注シリンジ 10mg「NP」	117099302	2190408G1057	620003192

17. 保険給付上の注意

本剤は、診療報酬上の後発医薬品に該当する。

---

## X I . 文 献

---

### 1 . 引 用 文 献

- 1) 日本薬剤師研修センター編：日本薬局方 医薬品情報 2016（じほう） 54 (2016)
- 2) 第十七改正 日本薬局方 解説書（廣川書店） C-338 (2016)
- 3) ニプロ(株)社内資料：安定性（加速）試験
- 4) ニプロ(株)社内資料：安定性（長期保存）試験
- 5) ニプロ(株)社内資料：pH 変動試験

### 2 . そ の 他 の 参 考 文 献

該当資料なし

---

## X II. 参考資料

---

### 1. 主な外国での発売状況

該当しない

### 2. 海外における臨床支援情報

該当しない

---

### XⅢ. 備考

---

#### その他の関連資料

該当資料なし

【MEMO】

【MEMO】

**ニフ.〇株式会社**  
大阪市北区本庄西3丁目9番3号