

医薬品インタビューフォーム

日本病院薬剤師会のIF記載要領2018に準拠して作成

ヒト化抗IL-5モノクローナル抗体 メポリズマブ（遺伝子組換え）製剤
ヌーカラ皮下注100mgペン
ヌーカラ皮下注100mgシリンジ
小児用ヌーカラ皮下注40mgシリンジ
NUCALA solution for s.c. injection NUCALA solution for s.c. injection for Pediatric

剤形	注射剤（プレフィルドシリンジ、ペン）		
製剤の規制区分	生物由来製品、劇薬、 処方箋医薬品（注意－医師等の処方箋により使用すること）		
規格・含量	ヌーカラ皮下注100mgシリンジ、ヌーカラ皮下注100mgペン： 1シリンジ又は1ペン（1mL）中メポリズマブ（遺伝子組換え）100mg 小児用ヌーカラ皮下注40mgシリンジ： 1シリンジ（0.4mL）中メポリズマブ（遺伝子組換え）40mg		
一般名	和名：メポリズマブ（遺伝子組換え） 洋名：Mepolizumab（Genetical Recombination）		
製造販売承認年月日 薬価基準収載・ 販売開始年月日		皮下注100mgシリンジ 皮下注100mgペン	小児用皮下注 40mgシリンジ
	製造販売承認年月日	2020年3月25日	2022年6月3日
	薬価基準収載年月日	2020年5月27日	2022年11月16日
	販売開始年月日	2020年5月27日	2022年11月21日
製造販売（輸入）・提携・ 販売会社名	製造販売元：グラクソ・スミスクライン株式会社		
医薬情報担当者の連絡先			
問い合わせ窓口	グラクソ・スミスクライン株式会社 カスタマー・ケア・センター TEL：0120-561-007（9:00～17:45/土日祝日及び当社休業日を除く） FAX：0120-561-047（24時間受付） 医療関係者向けホームページ https://gskpro.com		

本IFは2022年6月改訂の添付文書の記載に基づき改訂した。

最新の情報は、独立行政法人 医薬品医療機器総合機構の医薬品情報検索ページで確認してください。

医薬品インタビューフォーム利用の手引きの概要

—日本病院薬剤師会—

1. 医薬品インタビューフォーム作成の経緯

医療用医薬品の基本的な要約情報として、医療用医薬品添付文書（以下、添付文書と略す）がある。医療現場で医師・薬剤師等の医療従事者が日常業務に必要な医薬品の適正使用情報を活用する際には、添付文書に記載された情報を裏付ける更に詳細な情報が必要な場合があり、製薬企業の医薬情報担当者（以下、MR と略す）等に情報の追加請求や質疑をして情報を補完して対処してきている。この際に必要な情報を網羅的に入手するための情報リストとして医薬品インタビューフォーム（以下、IF と略す）が誕生した。

1988年に日本病院薬剤師会（以下、日病薬と略す）学術第2小委員会がIFの位置付け、IF記載様式、IF記載要領を策定し、その後1998年に日病薬学術第3小委員会が、2008年、2013年に日病薬医薬情報委員会がIF記載要領の改訂を行ってきた。

IF記載要領2008以降、IFは紙媒体の冊子としての提供方式からPDF等の電子的データとして提供することが原則となった。これにより、添付文書の主要な改訂があった場合に、改訂の根拠データを追加したIFが速やかに提供されることとなった。最新版のIFは、医薬品医療機器総合機構（以下、PMDA と略す）の医療用医薬品情報検索のページ（<http://www.pmda.go.jp/PmdaSearch/iyakuSearch/>）にて公開されて入手可能となっている。日病薬では、2008年より新医薬品のIFの情報を検討する組織として「インタビューフォーム検討会」を設置し、個々のIFが添付文書を補完する適正使用情報として適切か審査・検討している。

この度、2019年の添付文書記載要領の変更に合わせ、新たに日病薬医薬情報委員会が記載要領を改め、「IF記載要領2018」として公表された。

2. IFとは

IFは「添付文書等の情報を補完し、薬剤師等の医療従事者にとって日常業務に必要な、医薬品の品質管理のための情報、処方設計のための情報、調剤のための情報、医薬品の適正使用のための情報、薬学的な患者ケアのための情報等が集約された総合的な個別の医薬品解説書として、日病薬が記載要領を策定し、薬剤師等のために当該医薬品の製薬企業に作成及び提供を依頼している学術資料」と位置付けられる。

IFに記載する項目及び配列は日病薬が策定したIF記載要領に準拠する。ただし、医薬品、医療機器等の品質、有効性及び安全性の確保等に関する法律（以下、薬機法と略す）に基づく承認事項を逸脱するもの、製薬企業の機密等に関わるもの及び薬剤師自らが評価・判断・提供すべき事項等はIFの記載事項とはならない。言い換えると、製薬企業から提供されたIFは、薬剤師自らが評価・判断・臨床適応するとともに、必要な補完をするものという認識を持つことを前提としている。

IFの提供は、電子媒体を基本とし、必要に応じて薬剤師が印刷して使用する。製薬企業での製本は必須ではない。

3. IF の利用にあたって

電子媒体の IF は、PMDA の医療用医薬品情報検索のページに掲載場所が設定されている。

製薬企業は「医薬品インタビューフォーム作成の手引き」に従って IF を作成・提供するが、IF の原点を踏まえ、医療現場に不足している情報や IF 作成時に記載し難い情報等については製薬企業の MR 等へのインタビューにより薬剤師等自らが内容を充実させ、IF の利用性を高める必要がある。また、随時改訂される使用上の注意等に関する事項に関しては、IF が改訂されるまでの間は、当該医薬品の製薬企業が提供する添付文書やお知らせ文書等、あるいは各種の医薬品情報提供サービス等により薬剤師等自らが整備するとともに、IF の使用にあたっては、最新の添付文書を PMDA の医薬品医療機器情報検索のページで確認する必要がある。

なお、適正使用や安全性の確保の点から記載されている「臨床成績」や「主な外国での発売状況」に関する項目等は承認事項に関わることもあり、その取り扱いには十分留意すべきである。

4. 利用に際しての留意点

IF を薬剤師等の日常業務において欠かすことができない医薬品情報源として活用していただきたい。しかし、薬機法の広告規制や医療用医薬品プロモーションコード等により、製薬企業が提供できる情報の範囲には自ずと限界がある。IF は日病薬の記載要領を受けて、当該医薬品の製薬企業が作成・提供するものであることから、記載・表現には制約を受けざるを得ないことを認識しておかなければならない。

(2018 年 10 月改訂)

目 次

I. 概要に関する項目	1	7. 調製法及び溶解後の安定性	13
1. 開発の経緯	1	8. 他剤との配合変化（物理化学的变化）	14
2. 製品の治療学的特性	2	9. 溶出性	14
3. 製品の製剤学的特性	3	10. 容器・包装	14
4. 適正使用に関して周知すべき特性	3	(1) 注意が必要な容器・包装、外観が 特殊な容器・包装に関する情報	14
5. 承認条件及び流通・使用上の制限事項	4	(2) 包装	14
(1) 承認条件	4	(3) 予備容量	14
(2) 流通・使用上の制限事項	4	(4) 容器の材質	14
6. RMPの概要	5	11. 別途提供される資材類	14
		12. その他	14
II. 名称に関する項目	6	V. 治療に関する項目	15
1. 販売名	6	1. 効能又は効果	15
(1) 和名	6	2. 効能又は効果に関連する注意	15
(2) 洋名	6	3. 用法及び用量	19
(3) 名称の由来	6	(1) 用法及び用量の解説	19
2. 一般名	6	(2) 用法及び用量の設定経緯・根拠	19
(1) 和名（命名法）	6	4. 用法及び用量に関連する注意	21
(2) 洋名（命名法）	6	5. 臨床成績	21
(3) ステム（stem）	6	(1) 臨床データパッケージ	21
3. 構造式又は示性式	7	(2) 臨床薬理試験	23
4. 分子式及び分子量	8	(3) 用量反応探索試験	24
5. 化学名（命名法）又は本質	8	(4) 検証的試験	26
6. 慣用名、別名、略号、記号番号	8	(5) 患者・病態別試験	49
		(6) 治療的使用	50
		(7) その他	51
III. 有効成分に関する項目	9	VI. 薬効薬理に関する項目	52
1. 物理化学的性質	9	1. 薬理学的に関連ある化合物又は 化合物群	52
(1) 外観・性状	9	2. 薬理作用	52
(2) 溶解性	9	(1) 作用部位・作用機序	52
(3) 吸湿性	9	(2) 薬効を裏付ける試験成績	52
(4) 融点（分解点）、沸点、凝固点	9	(3) 作用発現時間・持続時間	53
(5) 酸塩基解離定数	9		
(6) 分配係数	9	VII. 薬物動態に関する項目	54
(7) その他の主な示性値	9	1. 血中濃度の推移	54
2. 有効成分の各種条件下における安定性	9	(1) 治療上有効な血中濃度	54
3. 有効成分の確認試験法、定量法	10	(2) 臨床試験で確認された血中濃度	54
		(3) 中毒域	58
		(4) 食事・併用薬の影響	58
		2. 薬物速度論的パラメータ	58
		(1) 解析方法	58
		(2) 吸収速度定数	58
		(3) 消失速度定数	58
		(4) クリアランス	58
		(5) 分布容積	58
		(6) その他	58
		3. 母集団（ポピュレーション）解析	59
		(1) 解析方法	59
		(2) パラメータ変動要因	59
IV. 製剤に関する項目	11		
1. 剤形	11		
(1) 剤形の区別	11		
(2) 製剤の外観及び性状	11		
(3) 識別コード	11		
(4) 製剤の物性	11		
(5) その他	11		
2. 製剤の組成	12		
(1) 有効成分（活性成分）の含量及び 添加剤	12		
(2) 電解質等の濃度	12		
(3) 熱量	12		
3. 添付溶解液の組成及び容量	12		
4. 力価	12		
5. 混入する可能性のある夾雑物	12		
6. 製剤の各種条件下における安定性	13		

4. 吸収	60	(2) 非臨床試験に基づく情報	72
5. 分布	60		
(1) 血液－脳関門通過性	60		
(2) 血液－胎盤関門通過性	60		
(3) 乳汁への移行性	60		
(4) 髄液への移行性	60		
(5) その他の組織への移行性	61		
(6) 血漿蛋白結合率	61		
6. 代謝	61		
(1) 代謝部位及び代謝経路	61		
(2) 代謝に関与する酵素 (CYP 等) の 分子種、寄与率	61		
(3) 初回通過効果の有無及びその割合	61		
(4) 代謝物の活性の有無及び活性比、 存在比率	61		
7. 排泄	61		
8. トランスポーターに関する情報	61		
9. 透析等による除去率	61		
10. 特定の背景を有する患者	62		
11. その他	62		
VIII. 安全性 (使用上の注意等) に関する項目	63		
1. 警告内容とその理由	63		
2. 禁忌内容とその理由	63		
3. 効能又は効果に関連する注意と その理由	63		
4. 用法及び用量に関連する注意と その理由	63		
5. 重要な基本的注意とその理由	63		
6. 特定の背景を有する患者に関する注意	64		
(1) 合併症・既往歴等のある患者	64		
(2) 腎機能障害患者	64		
(3) 肝機能障害患者	64		
(4) 生殖能を有する者	65		
(5) 妊婦	65		
(6) 授乳婦	65		
(7) 小児等	65		
(8) 高齢者	66		
7. 相互作用	66		
(1) 併用禁忌とその理由	66		
(2) 併用注意とその理由	66		
8. 副作用	66		
(1) 重大な副作用と初期症状	66		
(2) その他の副作用	67		
9. 臨床検査結果に及ぼす影響	71		
10. 過量投与	71		
11. 適用上の注意	72		
12. その他の注意	72		
(1) 臨床使用に基づく情報	72		
IX. 非臨床試験に関する項目	73		
1. 薬理試験	73		
(1) 薬効薬理試験	73		
(2) 安全性薬理試験	73		
(3) その他の薬理試験	73		
2. 毒性試験	73		
(1) 単回投与毒性試験	73		
(2) 反復投与毒性試験	73		
(3) 遺伝毒性試験	74		
(4) がん原性試験	74		
(5) 生殖発生毒性試験	74		
(6) 局所刺激性試験	74		
(7) その他の特殊毒性	74		
X. 管理的事項に関する項目	75		
1. 規制区分	75		
2. 有効期間	75		
3. 包装状態での貯法	75		
4. 取扱い上の注意	75		
5. 患者向け資材	76		
6. 同一成分・同効薬	76		
7. 国際誕生年月日	76		
8. 製造販売承認年月日及び承認番号、 薬価基準収載年月日、販売開始年月日	76		
9. 効能又は効果追加、用法及び用量変更 追加等の年月日及びその内容	76		
10. 再審査結果、再評価結果公表年月日 及びその内容	76		
11. 再審査期間	77		
12. 投薬期間制限に関する情報	77		
13. 各種コード	77		
14. 保険給付上の注意	77		
X I. 文献	78		
1. 引用文献	78		
2. その他の参考文献	78		
X II. 参考資料	79		
1. 主な外国での発売状況	79		
2. 海外における臨床支援情報	84		
(1) 妊婦に関する海外情報	84		
(2) 小児等に関する記載	86		
X III. 備考	89		
その他の関連資料	89		

略語一覧

略語 (略称)	定義・省略されていない名称
ACQ	喘息の管理に関するアンケート
AUC	血漿 (血清) 中濃度-時間曲線下面積
AUC ss	定常状態における血漿 (血清) 中濃度-時間曲線下面積
AUC _(0-inf)	投与後無限時間までの血漿中濃度-時間曲線下面積
AUC _(0-t)	最終測定時点までの血漿中濃度-時間曲線下面積
BA	バイオアベイラビリティ
BALF	気管支肺胞洗浄液
BVAS	バーミンガム血管炎活動性スコア
CL	クリアランス
Cmax	最高血漿 (血清) 中濃度
Cmax ss	定常状態における最高血漿 (血清) 中濃度
EGPA	好酸球性多発血管炎性肉芽腫症
EULAR	欧州リウマチ学会
FVC	努力性肺活量
FEV ₁	1秒量
FP	Fluticasone Propionate : フルチカゾンプロピオン酸エステル
IC ₅₀	50%抑制濃度
ICS	Inhaled Corticosteroids : 吸入ステロイド薬
IgG	免疫グロブリンG
IL-5	インターロイキン-5
ITT	Intent-to-Treat
IV	静脈内投与
Kd	解離定数
OCS	経口ステロイド薬
PD	薬力学
PEF	Peak Expiratory flow : 最大呼気流量
PK	薬物動態
QTc (F)	Fridericia式で補正したQT間隔
SB-264091	ラット抗ヒトIL-5モノクローナル抗体 (メポリズマブの相同抗体)
SC	皮下投与
SGRQ	呼吸器疾患に関する質問票
Th2	ヘルパーT2細胞
t _{1/2}	半減期
tmax	最高血漿中濃度到達時間
Vss	定常状態における分布容積

I. 概要に関する項目

1. 開発の経緯

メポリズマブ（遺伝子組換え）（以下、メポリズマブ）は血中及び組織中好酸球を調節する主なサイトカインであるヒトインターロイキン 5（以下、IL-5）に高い特異性及び親和性で結合するヒト化モノクローナル抗体である。好酸球性炎症はヘルパーT2（Th2）細胞等が産生する IL-5 等のサイトカインにより亢進し、気管支喘息及び好酸球性多発血管炎性肉芽腫症（Eosinophilic Granulomatosis with Polyangiitis：以下、EGPA）の病態において中心的な役割を果たす^{1), 2), 3), 4), 5)}。メポリズマブは、好酸球表面に発現する IL-5 受容体複合体の α 鎖に IL-5 が結合するのを阻止し、IL-5 のシグナル伝達を阻止して、好酸球の増殖、分化、浸潤、活性化及び生存を抑制し、気管支喘息患者及び EGPA 患者の末梢血中及び組織中好酸球数を減少させる。これまでに好酸球減少により健康状態へ悪影響が生じないことが示されている⁶⁾。また、免疫不全症又は IgG を介する好酸球前駆細胞の破壊により好酸球が減少している患者においては、好酸球減少に関連する異常は認められていない。

重症喘息においては、ICS と長時間作用性 β_2 刺激薬及びロイコトリエン受容体拮抗薬の併用に加えて、経口ステロイド薬（以下、OCS）又は抗 IgE 抗体による治療がガイドラインで推奨されている。しかし、OCS の定期的使用は副作用につながるため、ガイドラインでは OCS の離脱又は必要最小量を維持することを推奨している⁷⁾。重症喘息における喘息増悪頻度及び OCS への依存を低減するための治療選択肢は非常に限られている。メポリズマブにより IL-5 を阻害する治療は、既存治療によっても喘息症状をコントロールできない難治の気管支喘息患者に対して、既存治療へ上乗せ投与することで好酸球数減少により重要な臨床的ベネフィットをもたらす治療となることが期待される。

このような状況の中、国際共同第 III 相試験において、凍結乾燥注射剤（販売名：ヌーカラ皮下注用 100mg）の有効性と安全性が確認された。更に長期投与試験において、ヌーカラ皮下注用 100mg の安全性及び有効性が確認された。これらの試験結果から、成人及び 12 歳以上の小児を対象にヌーカラ皮下注用 100mg の効能又は効果を「気管支喘息（既存治療によっても喘息症状をコントロールできない難治の患者に限る）」として 2016 年 3 月に承認された。また、2020 年 3 月には 6 歳以上 12 歳未満の小児を対象に「気管支喘息（既存治療によっても喘息症状をコントロールできない難治の患者に限る）」の適応において、小児用量の追加に係る製造販売承認事項一部変更承認を取得した。なお、ヌーカラ皮下注用 100mg は 2015 年 11 月に米国、2015 年 12 月に英国において、重症好酸球性喘息を適応として承認された。

EGPA 患者に対しては、OCS が標準的療法として使用され、OCS で十分な効果が得られない場合は免疫抑制剤が併用されている。また、ステロイド療法を含めた EGPA に対する既存治療では、副作用や合併症を伴うことがあり⁸⁾、治療による負担を減らしながら寛解を導入・維持し、そして再燃を防ぐ薬剤が望まれていた。EGPA の病変組織では好酸球の集積がみられ、活性化された好酸球から分泌される顆粒蛋白質が組織障害に関与すると考えられており⁹⁾、EGPA の病態形成において好酸球の増多が重要な役割を果たすことが示唆されている⁵⁾。以上により、メポリズマブは EGPA 治療の選択肢となると考えられ、開発が進められ、国際共同第 III 相試験において、ヌーカラ皮下注用 100mg の有効性と安全性が確認されたことから、EGPA の効能又は効果で、米国において 2017 年 12 月に承認された。本邦においては 2013 年 9 月に EGPA に対する希少疾病用医薬品に指定され、成人を対象に「既存治療で効果不十分な好酸球性多発血管炎性肉芽腫症」の効能又は効果で 2018 年 5 月に製造販売承認事項一部変更承認を取得した。

凍結乾燥注射剤は、医療従事者が日局注射用水に用時溶解後、皮下注射することで使用する。凍結乾燥注射剤における溶解操作及び薬液の計量・採取を不要とするため、メポリズマブの液剤 [ヌーカラ皮下注 100mg シリンジ（安全装置と組み合わせたメポリズマブの薬液が充填されたプレフィルドシリンジ）及びヌーカラ皮下注 100mg ペン（ペン型の注入器と組み合わせたメポリズマブの薬液が充填されたプレフィルドシリンジ）] の 2 製剤を開発した。今般、液剤の凍結乾燥注射剤に対する相対的バイオアベイラビリティの比の 90% 信頼区間が生物学的同等性の基準である 0.8~1.25 の範囲内であったこと及び液剤と凍結乾燥注射剤の品質の同等性/同質性が示されたことから、メポリズマブ液剤両製剤の剤形追加に関して製造販売承認申請を行い、2020 年 3 月に承認された。なお、適応は成人及び 12 歳以上の小児を対象とした「気管支喘息（既存治療によっても喘息症状をコントロールできない難治の患者に限る）」及び成人を対象とした「既存治療で効

果不十分な好酸球性多発血管炎性肉芽腫症」である。本剤は2019年6月に米国、2019年7月に欧州において承認された。

更にこれまで凍結乾燥注射剤を使用する必要があった6歳以上12歳未満の小児に対し、投与の利便性向上のためメポリズマブを40mg含有する液剤〔小児用ヌーカラ皮下注40mgシリンジ（安全装置と組み合わせたメポリズマブの薬液が充填されたプレフィルドシリンジ）〕を開発した。小児用皮下注40mgシリンジは、ヌーカラ皮下注100mgシリンジと内容薬液及び薬液を充填するシリンジが同一で充填量のみが異なる製剤であるため、生物学的同等性試験は不要と判断し、2021年6月に既承認の凍結乾燥注射剤「ヌーカラ皮下注用100mg」に対する剤形追加として製造販売承認申請を行い、2022年6月に承認された。適応は6歳以上12歳未満の小児を対象とした「気管支喘息（既存治療によっても喘息症状をコントロールできない難治の患者に限る）」である。小児用皮下注シリンジ40mgは欧州において2021年4月、米国において2022年1月に承認された。

2. 製品の治療学的特性

- (1) 好酸球性の気道炎症を有する12歳以上の喘息患者を対象とした国際共同第III相試験（MEA115588）において、標準的治療に上乗せしてメポリズマブ100mgを4週間ごとに皮下投与した結果、プラセボと比較して主要評価項目である臨床的に重要な喘息増悪の発現頻度が統計学的に有意に減少した。
（「V. 治療に関する項目 5. 臨床成績」の項参照）
- (2) 国際共同第III相試験（MEA115588）及び海外臨床試験（MEA115575）において、メポリズマブ100mgにより、肺機能がプラセボ群と比較して臨床的に意義のある改善を示し、SGRQスコアはプラセボ群と比較して改善した。また、海外臨床試験（MEA115575）において、経口ステロイド薬（OCS）の1日投与量がベースライン（投与開始時）と比較して統計学的に有意に減少した。
（「V. 治療に関する項目 5. 臨床成績」の項参照）
- (3) 6～11歳の小児重症喘息患者を対象とした国際共同第II相試験（200363）において、既存治療に上乗せしてメポリズマブ^{注1)}、^{注2)}を4週間ごとに12週間皮下投与、8週間の休薬後、メポリズマブ^{注1)}、^{注3)}を52週間皮下投与した結果、52週間の投与期間における喘息増悪（全身性ステロイド薬による治療、入院、又は救急外来受診を必要とする喘息症状の悪化）の頻度は、試験開始前12ヵ月間の発現回数（平均値）^{注4)}3.5回/年に対して1.09回/年であった。

注1) 本剤の承認用量は6歳以上12歳未満の小児では40mgである。

注2) 初回投与時に体重が40kg未満の患者に対してはメポリズマブ40mgを、40kg以上の患者に対してはメポリズマブ100mgを投与した。

注3) 8週間の休薬後に体重が40kg未満の患者に対してはメポリズマブ40mgを、40kg以上の患者に対してはメポリズマブ100mgを投与した。ただし、来院ごとに体重を測定し、体重が40kgを超えた患者には、以降の投与量を100mgとした。

注4) 全身性ステロイド薬による治療を必要とする喘息増悪の回数と定義した。

（「V. 治療に関する項目 5. 臨床成績」の項参照）

- (4) 18 歳以上の再燃又は難治性の好酸球性多発血管炎性肉芽腫症患者を対象とした国際共同第 III 相試験 (MEA115921) において、経口ステロイド薬 (プレドニゾロン換算で 7.5~50mg/日) ^{注5)} を含む既存治療に追加してメポリズマブ 300mg を 4 週間ごとに 52 週間皮下投与した結果、プラセボと比較して主要評価項目である累積寛解維持期間が統計学的に有意に長く、また投与 36 週時及び 48 週時の両時点において寛解状態にあった症例の割合は統計学的に有意に高かった。

注5) 経口ステロイド薬は、医師の判断で投与開始 4 週以降に適宜減量することと設定した。

(「V. 治療に関する項目 5. 臨床成績」の項参照)

- (5) 重症喘息患者を対象とした国際共同第 III 相試験 (MEA115588) 及び海外臨床試験 (MEA115575) において、メポリズマブ 100mg を投与された 263 例 (32 週間投与された 194 例 (日本人 17 例含む)、24 週間投与された 69 例 (日本人含まず)) 中、60 例 (23%) に臨床検査値異常を含む副作用が報告された。その主なものは注射部位反応 21 例 (8%)、頭痛 14 例 (5%)、過敏症 6 例 (2%) であった。(承認時)
- 好酸球性多発血管炎性肉芽腫症患者を対象とした国際共同第 III 相試験 (MEA115921) において、メポリズマブ 300mg を投与された 68 例 (日本人 3 例を含む) 中、35 例 (51%) に副作用が報告された。その主なものは注射部位反応 7 例 (10%)、頭痛 5 例 (7%)、無力症 4 例 (6%)、気道感染 4 例 (6%) であった。(承認時)

(「V. 治療に関する項目 5. 臨床成績」、

「VIII. 安全性 (使用上の注意等) に関する項目 8. 副作用 ◆項目別副作用発現頻度及び臨床検査値異常一覧」の項参照)

3. 製品の製剤学的特性

ヌーカラ皮下注 100mg シリンジ、ヌーカラ皮下注 100mg ペン及び小児用ヌーカラ皮下注 40mg シリンジは、凍結乾燥注射剤における溶解操作及び薬液の計量・採取が不要となるため、簡便な操作でメポリズマブを投与することが可能である。

4. 適正使用に関して周知すべき特性

適正使用に関する資料、最適使用推進ガイドライン等	有無	タイトル、参照先
RMP	有	「6. RMP の概要」の項参照
追加のリスク最小化活動として作成されている資料	有	<p>〈気管支喘息〉</p> <ul style="list-style-type: none"> 医療関係者向け資料：適応患者の選択—ヌーカラをご使用いただくためのガイド—〈気管支喘息用〉 患者向け資料：ヌーカラによる治療を受けられる患者さんへ—ヌーカラ皮下注 100mg ペン・ヌーカラ皮下注 100mg シリンジの使い方— ヌーカラによる治療を受けられる患者さん (6 歳以上 12 歳未満) の保護者の方へ—小児用ヌーカラ皮下注 40mg シリンジの使い方— <p>医療関係者向けホームページ参照 https://gskpro.com (「X III. 備考」の項参照)</p>
最適使用推進ガイドライン	無	
保険適用上の留意事項通知	無	

I. 概要に関する項目

本剤は「好酸球性多発血管炎性肉芽腫症（指定時の効能又は効果はチャージ・ストラウス症候群）」を予定効能又は効果として 2013 年 9 月 13 日に厚生労働大臣により、希少疾病用医薬品の指定（指定番号：(25 薬) 第 313 号）を受けている。

5. 承認条件及び流通・使用上の制限事項

(1) 承認条件

1. 医薬品リスク管理計画を策定の上、適切に実施すること。

〈好酸球性多発血管炎性肉芽腫症〉

2. 既存治療で効果不十分な好酸球性多発血管炎性肉芽腫症*について、国内での治験症例が極めて限られていることから、製造販売後、一定数の症例に係るデータが集積されるまでの間は、全症例を対象に使用成績調査を実施することにより、本剤使用患者の背景情報を把握するとともに、本剤の安全性及び有効性に関するデータを早期に収集し、本剤の適正使用に必要な措置を講じること。

*本剤の適応である「好酸球性多発血管炎性肉芽腫症」は希少疾病として指定されている。

本剤は、平成 24 年 4 月 11 日付薬食安発 0411 第 1 号・薬食審査発 0411 第 2 号に基づく医薬品リスク管理計画書の策定対象医薬品である。

なお、本剤の「医薬品リスク管理計画」は下記 URL にて公表される。

医薬品医療機器情報提供ホームページ

「医薬品リスク管理計画（RMP：Risk Management Plan）について」

<http://www.pmda.go.jp/safety/info-services/drugs/items-information/rmp/0001.html>

(2) 流通・使用上の制限事項

該当しない

6. RMP の概要

医薬品リスク管理計画書 (RMP) の概要 (令和3年11月提出)

安全性検討事項		
【重要な特定されたリスク】	【重要な潜在的リスク】	【重要な不足情報】
・アナフィラキシー等の過敏症	・免疫原性 ・感染症 ・悪性腫瘍	該当なし
有効性に関する検討事項		
・使用実態下における有効性 ・長期投与後に中止した場合の効果の持続性		
↓上記に基づく安全性監視のための活動		↓上記に基づくリスク最小化のための活動
医薬品安全性監視計画の概要		リスク最小化計画の概要
通常の医薬品安全性監視活動 ・副作用、文献・学会情報及び外国措置報告等の収集・確認・分析に基づく安全対策の検討(及び実行)		通常のリスク最小化活動 ・電子添文による情報提供 ・患者向医薬品ガイドによる情報提供(ヌーカラ皮下注 100mg シリンジ及びペン、小児用ヌーカラ皮下注 40mg シリンジ)
追加の医薬品安全性監視活動 ・特定使用成績調査(成人及び12歳以上の小児の気管支喘息) ・特定使用成績調査(EGPA) ・特定使用成績調査(6歳以上12歳未満の小児の気管支喘息)		追加のリスク最小化活動 ・医療関係者向け資材(「適応患者の選択」)の作成と提供(気管支喘息) ・患者向け資材の作成と配布(「ヌーカラ皮下注 100mg ペン・ヌーカラ皮下注 100mg シリンジの使い方」、「小児用ヌーカラ皮下注 40mg シリンジの使い方」)
有効性に関する調査・試験の計画の概要		
・特定使用成績調査(成人及び12歳以上の小児の気管支喘息)		

最新の情報は、独立行政法人 医薬品医療機器総合機構の医薬品情報検索ページで確認してください。

Ⅱ. 名称に関する項目

1. 販売名

(1) 和名

ヌーカラ皮下注 100mg シリンジ
ヌーカラ皮下注 100mg ペン
小児用ヌーカラ皮下注 40mg シリンジ

(2) 洋名

Nucala solution for s.c. injection
Nucala solution for s.c. injection for Pediatric

(3) 名称の由来

特になし

2. 一般名

(1) 和名（命名法）

メポリズマブ（遺伝子組換え）（JAN）

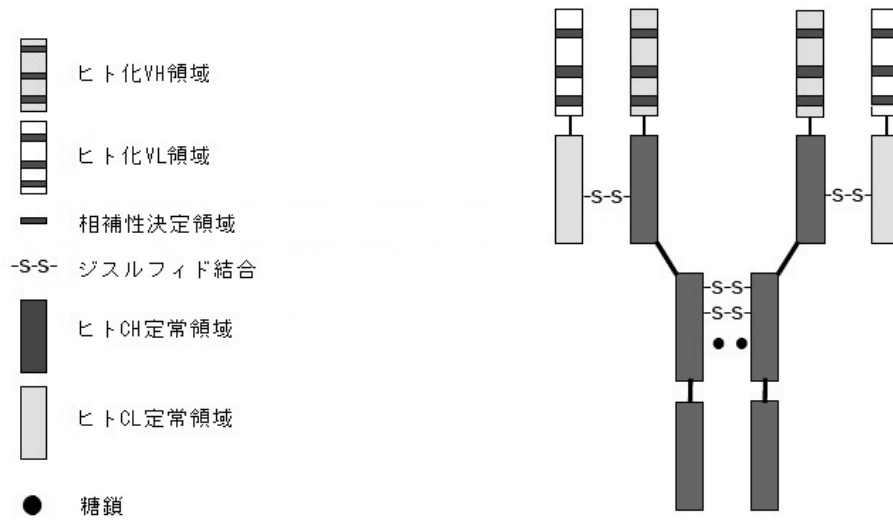
(2) 洋名（命名法）

Mepolizumab（Genetical Recombination）（JAN）
mepolizumab（INN）

(3) ステム（stem）

ヒト化モノクローナル抗体（免疫調整作用）：-li-zumab

3. 構造式又は示性式

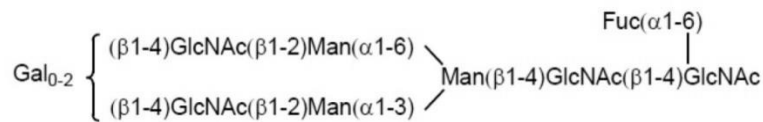


メモリズムアの模式図

L 鎖	DIVMTQTPLS	LPVTPGEPAS	ISCRSSKSL	HSNGITYLYW	YLQKPGQSPQ
	LLIYQMSNLV	SGVPDRFSGS	GGTDFTLKI	SRVEAEDVGV	YYCAQNLLELP
	YTFGGGTVKVE	IKRTVAAPSV	FIFPPSDEQL	KSGTASVVCL	LNNFYPREAK
	VQWKVDNALQ	SGNSQESVTE	QDSKDSTYSL	SSTLTLSKAD	YEKHKVYACE
	VTHQGLSSPV	TKSFNRGEC			
H 鎖	QVQLVQSGAE	VKKPGSSVKV	SCKASGYAFS	YSWINWVRQA	PGQGLEWMGR
	IFPGDGDY	NGKFKGRVTI	TADKSTSTAY	MELSSLRSED	TAVYYCARNV
	FDGYWLVYWG	QGTLVTVSSA	STKGPSVFPL	APSSKSTSGG	TAALGCLVKD
	YFPEPVTVSW	NSGALTSGVH	TFPAVLQSSG	LYSLSSVVTV	PSSSLGTQTY
	ICNVNHKPSN	TKVDKKVEPK	SCDKTHTCPP	CPAPELLGGP	SVFLFPPKPK
	DTLMISRTPE	VTCVVVDVSH	EDPEVKFNWY	VDGVEVHNAK	TKPREEQYNS
	TYRVVSVLTV	LHQDWLNGKE	YKCKVSNKAL	PAPIEKTISK	AKGQPREPQV
	YTLPPSRDEL	TKNQVSLTCL	VKGFYPSDIA	VEWESNGQPE	NNYKTTTPVL
	DSDGSFFLYS	KLTVDKSRWQ	QGNVFSCSVM	HEALHNHYTQ	KSLSLSPGK

H鎖Q1：部分的ピログルタミン酸； H鎖N299：糖鎖結合；H鎖K449：部分的プロセシング
L鎖 C219－H鎖 C222, H鎖 C228－H鎖 C228, H鎖 C231－H鎖 C231：ジスルフィド結合

アミノ酸配列及びジスルフィド結合



主な糖鎖の推定構造

4. 分子式及び分子量

分子式：C₆₄₇₆H₁₀₀₈₄N₁₇₃₂O₂₀₂₈S₄₆（糖鎖部分を含まない）

分子量：約 149,000

5. 化学名（命名法）又は本質

本質：

メポリズマブは、遺伝子組換えヒト化モノクローナル抗体であり、マウス抗ヒトインターロイキン-5 抗体の相補性決定部、並びにヒト IgG1 のフレームワーク部及び定常部からなる。メポリズマブは、チャイニーズハムスター卵巣細胞により産生される。メポリズマブは、449 個のアミノ酸残基からなる H 鎖（γ1 鎖）2 本及び 220 個のアミノ酸残基からなる L 鎖（κ 鎖）2 本で構成される糖タンパク質（分子量：約 149,000）である。Mepolizumab is a recombinant humanized monoclonal antibody composed of complementarity-determining regions derived from mouse anti-human interleukin-5 monoclonal antibody and framework regions and constant regions derived from human IgG1. Mepolizumab is produced in Chinese hamster ovary cells. Mepolizumab is a glycoprotein (molecular weight: ca.149,000) composed of 2 H-chains (γ1-chains) consisting of 449 amino acid residues each and 2 L-chains (κ-chains) consisting of 220 amino acid residues each.

6. 慣用名、別名、略号、記号番号

SB-240563

Ⅲ. 有効成分に関する項目

1. 物理化学的性質

(1) 外観・性状

無色～微黄色又は微褐色の澄明又は乳白光を呈する液

(2) 溶解性

該当しない

(3) 吸湿性

該当しない

(4) 融点（分解点）、沸点、凝固点

該当しない

(5) 酸塩基解離定数

該当しない

(6) 分配係数

該当しない

(7) その他の主な示性値

pH 6.8～7.2

2. 有効成分の各種条件下における安定性

試験区分	保存条件	保存形態	保存期間	試験結果
長期保存試験	-40±5℃	ポリカーボネート製容器	36 ヶ月	規格内
加速試験	5±3℃	ポリカーボネート製容器	6 ヶ月	3 ヶ月時点において、タンパク質含量増加が認められた
苛酷試験	25±2℃ /60±5%RH	ポリカーボネート製容器	3 ヶ月	1 ヶ月時点において、タンパク質含量増加が認められた
		ポリカーボネート製容器	3 ヶ月	3 ヶ月時点において、純度の低下が認められた
光安定性試験	曝光 ^{注)}	ポリカーボネート製容器	—	明確な品質の変化が認められた
凍結－融解サイクル	3 回の凍結 (-40℃) 及び融解 (5℃)	ポリカーボネート製容器	—	規格内

評価項目：性状、pH、タンパク質含量、純度、力価等

注) 総照度 120 万 lux・h 以上及び総近紫外放射エネルギー 200W・h/m² 以上

3. 有効成分の確認試験法、定量法

確認試験法

表面プラズモン共鳴法

キャピラリー等電点電気泳動法

ペプチドマップ

定量法

表面プラズモン共鳴法

紫外可視吸光度測定法

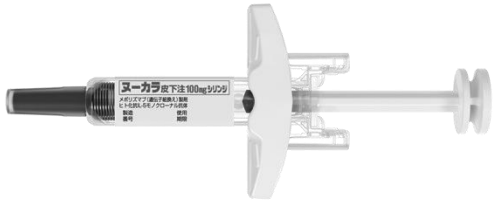

IV. 製剤に関する項目


1. 剤形

(1) 剤形の区別

注射剤

(2) 製剤の外観及び性状

販売名	ヌーカラ皮下注 100mg シリンジ	ヌーカラ皮下注 100mg ペン
外観		
性状	無色～微黄色又は微褐色の液	

販売名	小児用ヌーカラ皮下注 40mg シリンジ
外観	
性状	無色～微黄色又は微褐色の液

(3) 識別コード

該当しない

(4) 製剤の物性

pH：6.0～6.6

浸透圧：415～615mOsm/kg

(5) その他

該当しない

2. 製剤の組成

(1) 有効成分（活性成分）の含量及び添加剤

販売名	ヌーカラ皮下注 100mg ペン	ヌーカラ皮下注 100mg シリンジ	小児用ヌーカラ皮下注 40mg シリンジ	
有効成分	1 ペン又は1 シリンジ (1mL) 中 メポリズマブ（遺伝子組換え） 100mg		1 シリンジ (0.4mL) 中 メポリズマブ（遺伝子組換え） 40mg	
添加剤	精製白糖	120.0mg	精製白糖	48.0mg
	リン酸水素二ナトリウム七水和物	4.16mg	リン酸水素二ナトリウム七水和物	1.66mg
	クエン酸水和物	0.95mg	クエン酸水和物	0.38mg
	ポリソルベート 80	0.20mg	ポリソルベート 80	0.08mg
	エデト酸ナトリウム水和物	0.019mg	エデト酸ナトリウム水和物	0.0074mg

本剤は、チャイニーズハムスター卵巣細胞を用いて製造される。

メポリズマブ（遺伝子組換え）のセルバンクの培養に使用する培地成分の製造において、ブタ由来成分（カルボキシペプチダーゼ B）及びウシの膵臓由来成分（トリプシン）を使用している。

(2) 電解質等の濃度

該当しない

(3) 熱量

該当しない

3. 添付溶解液の組成及び容量

該当しない

4. 力価

該当しない

5. 混入する可能性のある夾雑物

凝集体・電荷変異体等

6. 製剤の各種条件下における安定性

《安全装置付シリンジ（皮下注 100mg シリンジ）、皮下注 100mg ペン（以下、オートインジェクター）》

試験名	保存条件	保存形態	保存期間	結果
長期保存試験	5±3℃遮光	安全装置付シリンジ	36 ヶ月	規格内
		オートインジェクター		
加速試験	30℃ /35%RH	安全装置付シリンジ	6 ヶ月	3 ヶ月時点以降、純度が規格値を下回った。
		オートインジェクター		
苛酷試験	-20℃	安全装置付シリンジ	3 ヶ月	規格内
		オートインジェクター		
	40℃ /75%RH	安全装置付シリンジ	3 ヶ月	1 ヶ月時点において、純度が規格値を下回った。3 ヶ月時点で、力価が規格値を下回った。
		オートインジェクター		
光安定性試験	曝光 ^{注)}	安全装置付シリンジ	—	明確な品質の変化が認められた。
		オートインジェクター		
凍結－融解 サイクル	3 回の凍結 (-20℃) 及び 融解 (5±3℃) 後、5±3℃	安全装置付シリンジ	12 ヶ月	規格内
		オートインジェクター		

評価項目：性状、pH、タンパク質含量、純度、力価等

注) ICH ガイドライン Q1B に従った試験条件

《小児用皮下注 40mg シリンジ》

試験名	保存条件	保存形態	保存期間	結果
長期保存試験	5±3℃遮光	安全装置付きシリンジ	24 ヶ月 (継続中)	規格内
加速試験	30℃ /35%RH	安全装置付きシリンジ	6 ヶ月	3 ヶ月時点以降、純度が規格値を下回った。
苛酷試験	40℃ /75%RH	安全装置付きシリンジ	3 ヶ月	1 ヶ月時点において、純度が規格値を下回った。3 ヶ月時点で、力価が規格値を下回った。
光安定性試験	曝光 ^{注)}	プレフィルドシリンジ	—	明確な品質の変化が認められた。
凍結－融解 サイクル	3 回の凍結 (-20℃) 及び 融解 (5±3℃) 後、5±3℃	安全装置付きシリンジ	24 ヶ月 (継続中)	規格内

評価項目：性状、pH、タンパク質含量、純度、力価等

注) ICH ガイドライン Q1B に従った試験条件

7. 調製法及び溶解後の安定性

該当しない

8. 他剤との配合変化（物理化学的变化）

該当資料なし

9. 溶出性

該当しない

10. 容器・包装

(1) 注意が必要な容器・包装、外観が特殊な容器・包装に関する情報
該当しない

(2) 包装

ヌーカラ皮下注 100mg シリンジ：1mL [1 シリンジ]

ヌーカラ皮下注 100mg ペン：1mL [1 ペン]

小児用ヌーカラ皮下注 40mg シリンジ：0.4mL [1 シリンジ]

(3) 予備容量

該当資料なし

(4) 容器の材質

《皮下注 100mg シリンジ、小児用皮下注 40mg シリンジ》

シリンジ：針付きガラスシリンジ

安全装置：プラスチック、ステンレス鋼

《皮下注 100mg ペン》

シリンジ：針付きガラスシリンジ

オートインジェクター：プラスチック、ステンレス鋼

11. 別途提供される資材類

該当しない

12. その他

該当資料なし

V. 治療に関する項目

1. 効能又は効果

100mg ペン、100mg シリンジ

○気管支喘息（既存治療によっても喘息症状をコントロールできない難治の患者に限る）

○既存治療で効果不十分な好酸球性多発血管炎性肉芽腫症

小児用 40mg シリンジ

気管支喘息（既存治療によっても喘息症状をコントロールできない難治の患者に限る）

2. 効能又は効果に関連する注意

5. 効能又は効果に関連する注意

〈気管支喘息〉

5.1 高用量の吸入ステロイド薬とその他の長期管理薬を併用しても、全身性ステロイド薬の投与等が必要な喘息増悪をきたす患者に本剤を追加して投与すること。

5.2 投与前の血中好酸球数が多いほど本剤の気管支喘息増悪発現に対する抑制効果が大きい傾向が認められている。また、データは限られているが、投与前の血中好酸球数が少ない患者では、十分な気管支喘息増悪抑制効果が得られない可能性がある。本剤の作用機序及び臨床試験で認められた投与前の血中好酸球数と有効性の関係を十分に理解し、患者の血中好酸球数を考慮した上で、適応患者の選択を行うこと。[17.1.1、17.1.2 参照]

5.3 本剤は既に起きている気管支喘息の発作や症状を速やかに軽減する薬剤ではないので、急性の発作に対しては使用しないこと。

〈好酸球性多発血管炎性肉芽腫症〉

5.4 過去の治療において、全身性ステロイド薬による適切な治療を行っても、効果不十分な場合に、本剤を上乗せして投与を開始すること。

（解説）

〈気管支喘息〉

5.1 高用量のICSと長期管理薬を使用しており、かつ過去12ヵ月間に2回以上の喘息増悪を発現した重症喘息患者を対象とした、海外第IIb/III相試験（MEA112997試験）及び国際共同第III相試験（MEA115588試験：日本人50例を含む）において、凍結乾燥注射剤を追加投与した結果、有効性が確認された。また、高用量のICSと長期管理薬の治療によっても増悪をきたす6～11歳の小児重症喘息患者を対象とした、凍結乾燥注射剤を用いた国際共同第II相試験（200363試験：日本人7例を含む）において有効性が確認された。また、液剤と凍結乾燥注射剤の剤形間において、品質の同等性／同質性が示されたこと及び液剤の凍結乾燥注射剤に対する相対的バイオアベイラビリティの比の90%信頼区間が生物学的同等性の基準である0.8～1.25の範囲内であったことから凍結乾燥注射剤で設定した効能又は効果に関連する注意を液剤に当てはめることができると考えた。

以上より、本剤の治療対象を適切に選択するために記載している。なお、本剤の治療対象には維持療法としての全身性ステロイド薬の投与の有無は問わない。

《MEA112997 及び MEA115588 試験に組み入れた患者の基準》

ICS 及びその他の長期管理薬に関する組入れ基準

試験番号	ICS 及びその他の長期管理薬に関する組入れ基準
MEA112997	12 歳以上の患者でフルチカゾンプロピオン酸エステル (FP) 880µg/日以上 (ex-actuator [※]) 又はそれと同等量の ICS を使用しており、ICS 以外の長期管理薬の追加使用を必要とする患者。なお、経口ステロイド薬 (OCS) 投与の有無は問わない。
	試験開始前 12 ヶ月間に、高用量の ICS 及び長期管理薬を使用しているにもかかわらず、経口又は全身性ステロイド薬による治療を必要とする喘息増悪が 2 回以上あったことが確認される患者。高用量の ICS 及び長期管理薬に加えて、維持療法として OCS を投与されていた場合は、喘息増悪時の OCS 投与量が維持療法で使用している用量の 2 倍以上でなければならない。
MEA115588	18 歳以上の患者はフルチカゾンプロピオン酸エステル (FP) 880µg/日以上 (ex-actuator) 又はそれと同等量の ICS [日本：FP 800µg/日以上又はそれと同等量の ICS]、12～17 歳の患者は FP 440µg/日以上 (ex-actuator) 又はそれと同等量の ICS (日本：FP400µg/日以上又はそれと同等量の ICS) を使用しており、ICS 以外の長期管理薬の追加使用を必要とする患者。なお、経口ステロイド薬投与の有無は問わない。
	試験開始前 12 ヶ月間に、高用量の ICS を使用しているにもかかわらず、全身性ステロイド薬 (筋肉内投与、静脈内投与、経口投与) による治療を必要とする喘息増悪が 2 回以上あったことが確認される患者。維持療法として OCS を投与されていた場合は、喘息増悪時の OCS 投与量が維持療法で使用している用量の 2 倍以上でなければならない。

※アクチュエーター放出量：吸入器から吸入した時に出てくる量

《200363 試験に組み入れた患者の基準》

ICS 及びその他の長期管理薬に関する組入れ基準

試験番号	ICS 及びその他の長期管理薬に関する組入れ基準
200363	Visit 1 前 12 ヶ月以内に、ICS による定期的な治療 (フルチカゾンプロピオン酸エステル 200µg/日超又はそれと同等の 1 日量) の必要性の十分な記録が確認できる患者。維持療法としての経口ステロイド薬 (OCS) 投与の有無は問わない。ICS の用量は 6～11 歳の小児における中／高用量であること [GINA, 2015]。
	Visit 2 前 3 ヶ月以上にわたり追加の長期管理薬 [長時間作用性 β ₂ 刺激薬 (LABA)、ロイコトリエン受容体拮抗薬 (LTRA)、テオフィリン等] を使用している、又は過去 12 ヶ月以内に連続 3 ヶ月以上にわたり追加の長期管理薬を使用し効果不十分であった記録が確認できる患者。
	Visit 1 前 12 ヶ月以内に、ICS を使用しているにもかかわらず、全身性ステロイド薬 (筋肉内投与、静脈内投与、経口投与) による治療を必要とする喘息の増悪が 2 回以上あったことが確認されている患者。維持療法として OCS を投与されていた場合は、喘息の増悪時のステロイド薬の投与量が維持療法で使用しているステロイド用量の 2 倍以上でなければならない。

5.2 メポリズマブは血中及び組織中の好酸球を調節する主なサイトカインであるヒトインターロイキン 5 (IL-5) に対する特異的な抗 IL-5 抗体であり、IL-5 のシグナル伝達を阻害し、末梢血中及び組織中好酸球数を減少させる。

凍結乾燥注射剤における海外第 IIb/III 相試験 (MEA112997 試験) での部分集団解析の結果、「試験開始前 12 ヶ月間に、喘息に関連して血中好酸球数が 300/µL 以上であった、又は組入れ時に喘息に関連して血中好酸球数が 150/µL 以上である」に当てはまる患者では、喘息増悪の発現頻度の減少が大きいことが示された。

凍結乾燥注射剤における国際共同第 III 相試験 (MEA115588 試験) での血中好酸球数に関わる基準「試験

開始前 12 ヶ月間に、喘息に関連して血中好酸球数が 300/ μ L 以上であった、又は組入れ時に喘息に関連して血中好酸球数が 150/ μ L 以上である」に合致する患者を組み入れた結果、有効性が確認された。更に、喘息増悪の発現頻度について組入れ時及び投与開始時の血中好酸球数別の部分集団解析を行った（「5. 臨床成績 (4) 検証的試験 1) 有効性検証試験」の項②比較試験 a) 気管支喘息 国際共同第 III 相試験 (MEA115588、MENZA) 参照）。

凍結乾燥注射剤における国際共同第 II 相試験 (200363 試験) において、MEA115588 試験と同様に、組入れ基準の 1 つに「過去 12 ヶ月以内に、喘息に関連して末梢血中好酸球数が 300/ μ L 以上であった、又は Visit 1 (スクリーニング時) に喘息に関連して末梢血中好酸球数が 150/ μ L 以上である患者」を組み入れた結果、有効性が確認された。

また、液剤と凍結乾燥注射剤の剤形間において、品質の同等性／同質性が示されたこと及び液剤の凍結乾燥注射剤に対する相対的バイオアベイラビリティの比の 90%信頼区間が生物学的同等性の基準である 0.8～1.25 の範囲内であったことから凍結乾燥注射剤で設定した効能又は効果に関連する注意を液剤に当てはめることができると考えた。

以上のことから本剤の治療効果が期待できる対象患者を適切に選択するため記載している。

「5. 臨床成績 (4) 検証的試験 1) 有効性検証試験」の項②比較試験 a) 気管支喘息 国際共同第 III 相試験 (MEA115588、MENZA) 及び「5. 臨床成績 (4) 検証的試験 1) 有効性検証試験」の項③小児 a) 気管支喘息 国際共同第 II 相試験 (6 歳以上 12 歳未満の小児) (200363 試験) 参照。

- 5.3 本剤は、ICS 及び長期管理薬（長時間作用性 β_2 刺激薬、ロイコトリエン受容体拮抗薬、テオフィリン、長時間作用性抗コリン薬、経口ステロイド薬、抗 IgE 抗体等）による治療を施行しても喘息増悪をきたす好酸球性炎症を伴う重症喘息患者に対して、既存治療へ上乘せ投与することで血中好酸球数を減少させ、効果が認められる長期管理薬である。既に発現している喘息発作や症状を速やかに軽減させる薬剤ではないため、急性の発作に対しては本剤の投与は行わないこと。

〈好酸球性多発血管炎性肉芽腫症〉

- 5.4 好酸球性多発血管炎性肉芽腫症 (EGPA) における治療の基本はステロイド療法である。凍結乾燥注射剤に関する国際共同第 III 相試験 (MEA115921 試験: 日本人 6 例) において、OCS (プレドニゾン / prednisone 7.5mg/日以上) を受けている再燃の既往のある又は難治性 EGPA 患者に凍結乾燥注射剤を追加投与した結果、有効性が確認された。

また、液剤と凍結乾燥注射剤の剤形間において、品質の同等性／同質性が示されたこと及び液剤の凍結乾燥注射剤に対する相対的バイオアベイラビリティの比の 90%信頼区間が生物学的同等性の基準である 0.8～1.25 の範囲内であったことから凍結乾燥注射剤で設定した効能又は効果に関連する注意を液剤に当てはめることができると考えた。

以上より、本剤の治療対象を適切に選択するために記載した。なお、治験薬投与期間中に OCS 用量は症状に応じて調節することを可としており、一部の被験者では完全に OCS を中止することができた。

MEA115921 試験では、6 ヶ月以上前に好酸球性多発血管炎性肉芽腫症（EGPA）と診断された 18 歳以上の男性又は女性で、喘息（既往を含む）及び好酸球増多（ $1.0 \times 10^9/L$ 超及び／又は白血球分画で 10% 超）があり、かつ以下の EGPA の特徴に 2 つ以上該当する患者を組み入れた。

- 生検により好酸球性血管炎、血管周囲の好酸球浸潤又は好酸球に富む肉芽腫性炎症のいずれかの病理組織学的所見を示す。
- 単神経障害又は多発神経炎
- 肺浸潤（非固定性）
- 副鼻腔の異常所見
- 心筋症 [心エコー検査又は磁気共鳴画像（MRI）により確定されるもの]
- 糸球体腎炎（血尿、赤血球円柱、蛋白尿）
- 肺泡出血（気管支肺泡洗浄検査による）
- 触知可能な紫斑病
- 抗好中球細胞質抗体（ANCA） [抗好中球細胞質抗体ミエロペルオキシダーゼ（MPO-ANCA）又は抗好中球細胞質抗体プロテイナーゼ 3（PR3-ANCA）] 陽性

また、MEA115921 試験における被験者は、以下に定義する再燃の既往のある又は難治性 EGPA 患者とした。

- 再燃：
過去 2 年以内かつスクリーニングの 12 週間以上前に、経口ステロイド薬（プレドニゾン／prednisone）（OCS）7.5mg/日以上（プレドニゾン／prednisone 換算、以下同様）の使用下で 1 回以上の EGPA 再燃（OCS の増量、免疫抑制療法の開始／増量又は入院を必要とした場合）の既往がある患者
日本特有の再燃の定義：
過去 2 年以内かつスクリーニングの 12 週間以上前に、プレドニゾン換算 7.5mg/日以上の使用下で 1 回以上の EGPA 再燃 [OCS の増量、プレドニゾン（又は同等のステロイド薬）の静脈内投与の開始、免疫抑制療法の開始／増量、免疫グロブリンの静脈内投与の開始／増量、又は入院を必要とした場合] の既往がある患者
- 難治性：
試験開始前 6 ヶ月以内に標準的治療による寛解導入療法を 3 ヶ月以上施行した後、寛解 [バーミンガム血管炎活動性スコア（BVAS）が 0、かつ OCS の用量が 7.5mg/日以下の状態] が得られなかった被験者
又は、スクリーニング前 6 ヶ月以内の OCS 漸減期間中、OCS の用量が 7.5mg/日以上で、EGPA 症状が再燃した被験者（上記の再燃の定義に該当する必要はない）

3. 用法及び用量

(1) 用法及び用量の解説

100mg ペン、100mg シリンジ

〈気管支喘息〉

通常、成人及び 12 歳以上の小児にはメポリズマブ（遺伝子組換え）として 1 回 100mg を 4 週間ごとに皮下に注射する。

〈好酸球性多発血管炎性肉芽腫症〉

通常、成人にはメポリズマブ（遺伝子組換え）として 1 回 300mg を 4 週間ごとに皮下に注射する。

小児用 40mg シリンジ

〈気管支喘息〉

通常、6 歳以上 12 歳未満の小児にはメポリズマブ（遺伝子組換え）として 1 回 40mg を 4 週間ごとに皮下に注射する。

(2) 用法及び用量の設定経緯・根拠

〈皮下注用 100mg（凍結乾燥注射剤）〉

〈気管支喘息〉

1) 成人及び 12 歳以上の小児

気管支喘息患者を対象とした MEA115588 試験において、メポリズマブ 100mg を 4 週間毎に皮下投与したときにプラセボ投与と比較して、喘息増悪発現率に関して優越性が検証され、全体集団と日本人部分集団の成績に一貫性が認められた。また、メポリズマブ 100mg を皮下投与したときの安全性に特段の問題はなく、全体集団と日本人部分集団で発現した有害事象に明らかな差異は認められなかった。

外国人健康被験者及び喘息患者にメポリズマブ 250mg を皮下投与したときの血漿中メポリズマブの半減期は約 3 週間であった。用量設定試験である第 IIb/III 相臨床試験（MEA112997 試験）において、メポリズマブ 75mg、250mg 及び 750mg を 4 週間毎に静脈内投与した結果、いずれの用量においても血中好酸球数の減少が持続した。一方、最終投与の 8 週間後である後観察来院では、いずれの用量群でも血中好酸球数はベースラインに戻りつつあり、75mg 静脈内投与により血中好酸球数減少を維持するには、4 週間毎の投与が必要であることが示された。更に、第 III 相臨床試験（MEA115588、MEA115575 及び MEA115661 試験）において、100mg を皮下投与、又は 75mg を静脈内に 4 週間毎に投与したとき、血中好酸球数の減少が持続された。これらのことから、メポリズマブの投与間隔を 4 週間毎と設定した。

以上の結果から、成人及び 12 歳以上の気管支喘息患者における用法及び用量を、「通常、成人及び 12 歳以上の小児にはメポリズマブ（遺伝子組換え）として 1 回 100mg を 4 週間ごとに皮下に注射する。」と設定した。

2) 6 歳以上 12 歳未満の小児

6～11 歳の小児患者を対象とした 200363 試験では、成人／青年期（12～17 歳）患者にメポリズマブ 100mg を皮下投与したときの曝露量と同程度の曝露量が得られる用量をシミュレーションに基づき設定した（体重 40kg 未満では 40mg、体重 40kg 以上では 100mg）。

200363 試験の Part A で 6 歳以上 12 歳未満の小児患者にメポリズマブを皮下投与したところ、体重 40kg 未満及び 40kg 以上の被験者における曝露量は、過去に得られた成人／青年期患者の曝露量と比べて、それぞれ 1.32 倍及び 1.97 倍であった。この結果を踏まえ、6 歳以上 12 歳未満の小児患者（体重 15～70kg）に対する曝露量について、シミュレーションを用いて検討した。6 歳以上 12 歳未満の小児患者（体重 15～70kg）では、メポリズマブ 100mg を成人／青年期患者に皮下投与したときの曝露量と比べて、いずれの体重でもメポリズマブ 40mg を皮下投与したときの曝露量が最適であると推定された。

V. 治療に関する項目

体重 40kg 以上の 6 歳以上 12 歳未満の小児患者にメポリズマブ 40mg を皮下投与した時の曝露量 (200363 試験の 100mg 投与群の平均体重である 50kg にて標準化した) は、過去に得られた成人/青年期患者の曝露量と比べて 21% 低くなる。しかしながら、成人にて確認されたメポリズマブと血中好酸球数の減少との用量反応関係 (MEA114092 試験) に基づくと、この程度の曝露量の低下が血中好酸球減少に及ぼす影響はわずかであると考えられた。

以上のことから、6 歳以上 12 歳未満の小児気管支喘息患者における用法及び用量を、「通常、6 歳以上 12 歳未満の小児にはメポリズマブ (遺伝子組換え) として 1 回 40mg を 4 週間ごとに皮下に注射する。」と設定した。(「5. 臨床成績 (4) 検証的試験 1) 有効性検証試験」の項③非盲検試験 a) 気管支喘息 国際共同第 II 相試験 (200363 : Part A) 参照)

〈好酸球性多発血管炎性肉芽腫症〉

気管支喘息と比較して、EGPA では好酸球増多の程度が高く、諸臓器に好酸球の浸潤を認め臓器障害が惹起される。このことから、EGPA 患者において、メポリズマブ投与による血中及び組織中の好酸球抑制効果を十分に得るためには、気管支喘息患者における曝露量よりも高い曝露が必要と考えられたことから、気管支喘息よりも高用量を投与することとした。

- ・外国人喘息患者を対象に、メポリズマブ 75mg、250mg 及び 750mg を静脈内投与したときの好酸球抑制効果を検討したところ (MEA112997 試験)、血中好酸球数減少率は用量依存的に増加したものの、250mg と 750mg で概ね同等であった (75mg 群 : 78%、250mg 群 : 86%、750mg 群 : 88%)。
- ・外国人健康成人を対象とした投与経路別のバイオアベイラビリティ比較試験 (SB-240563/018 試験) の結果から、メポリズマブ 250mg を静脈内投与したときの曝露量は、メポリズマブ 300mg を皮下投与したときの曝露量に概ね相当すると推定された。
- ・EGPA 患者を対象にメポリズマブ 300mg を 4 週間ごとに皮下投与したところ (MEA115921 試験)、治験薬投与期間終了時 (52 週) において好酸球数はベースラインと比べて 79% 減少した。また、MEA115921 試験では OCS 減量下において、血中好酸球数の減少が維持され、臨床的意義のある寛解期間の維持等の有効性が示された。また、EGPA 患者に安全性プロファイルについて、気管支喘息患者における安全性プロファイルと異なる傾向は認められなかった。

これらのことから、EGPA 患者における用法及び用量を、「通常、成人にはメポリズマブ (遺伝子組換え) として 1 回 300mg を 4 週間ごとに皮下に注射する。」と設定した。

〈皮下注 100mg シリンジ、皮下注 100mg ペン〉

メポリズマブの液剤 (皮下注 100mg シリンジ、皮下注 100mg ペン) と既に承認・販売されている凍結乾燥注射剤「ヌーカラ皮下注用 100mg」の剤形間において、品質の同等性/同質性が示されたこと及び液剤の凍結乾燥注射剤に対する相対的バイオアベイラビリティの比の 90% 信頼区間が生物学的同等性の基準である 0.8~1.25 の範囲内であったことから、凍結乾燥注射剤で設定した用法及び用量を液剤に当てはめることができると考え、液剤の用法及び用量は、凍結乾燥注射剤と同一とした。

〈小児用皮下注 40mg シリンジ〉

メポリズマブの液剤 (皮下注 100mg シリンジ、皮下注 100mg ペン) と凍結乾燥注射剤「ヌーカラ皮下注 100mg ペン」は生物学的同等性及び品質の同等性/同質性が確認されている。

小児用皮下注 40mg シリンジは、既承認の「ヌーカラ皮下注 100 mg シリンジ」と内容薬液及び薬液を充填するシリンジが同一で薬液の充填量のみが異なる製剤であることから、既存の液剤と同様に、凍結乾燥注射剤と同一の用法及び用量とした。

4. 用法及び用量に関連する注意

7. 用法及び用量に関連する注意
〈好酸球性多発血管炎性肉芽腫症〉

本剤とシクロホスファミドを併用投与した場合の安全性は確認されていない。[17.1.3 参照]

(解説)

凍結乾燥注射剤に関する好酸球性多発血管炎性肉芽腫症 (EGPA) 患者を対象とした国際共同第 III 相試験 (MEA115921 試験) において、シクロホスファミドの併用投与を禁止していた。そのため、メボリズマブの治療にシクロホスファミドを併用した場合の影響は検討されていない。

5. 臨床成績

(1) 臨床データパッケージ

〈皮下注用 100mg (凍結乾燥注射剤) 〉

1) 気管支喘息

a) 成人及び 12 歳以上の小児

評価資料

Phase	試験番号	対象	症例数	治験デザイン
第 I 相	MEA115705	日本人健康男性被験者	35 例	単盲検、プラセボ対照、並行群間、用量漸増、単回投与
第 I 相	SB-240563/ 018	外国人健康被験者	60 例	非盲検、無作為化、単回投与、並行群間比較
海外 第 II 相	MEA114092	血中好酸球数増多を伴う 成人喘息患者	70 例	多施設共同、無作為化、非盲検、並行群間、 反復投与
海外 第 IIb/III 相	MEA112997 (DREAM)	好酸球性の気道炎症を有す る 12 歳以上の喘息患者	616 例	多施設共同、無作為化、二重盲検、プラセボ 対照、並行群間、用量反応
国際共同 第 III 相	MEA115588 (MENZA)	好酸球性の気道炎症を有す る 12 歳以上の喘息患者	576 例 (日本人 50 例を含む)	多施設共同、無作為化、二重盲検、プラセボ 対照、ダブルダミー、並行群間
海外 第 III 相	MEA115575 (SIRIUS)	全身性ステロイド薬投与中 の好酸球数増多を伴う 重症喘息患者	135 例	多施設共同、無作為化、二重盲検、プラセボ 対照、並行群間
国際共同 第 III 相	MEA115661 (COSMOS)	好酸球性の気道炎症を有す る喘息患者	651 例 (日本人 43 例を含む)	多施設共同、非盲検

国内の承認用法及び用量と異なる用法及び用量で実施された試験の成績が含まれる。

b) 6 歳以上 12 歳未満の小児

評価資料

Phase	試験番号	対象	症例数	治験デザイン
国際共同 第 II 相	200363	好酸球性炎症を伴う 6~11 歳の重症喘息患者	Part A : 36 例 Part B : 30 例 (いずれも 日本人 7 例 を含む)	多施設共同、非盲検、非対照

国内の承認用法及び用量と異なる用法及び用量で実施された試験の成績が含まれる。

V. 治療に関する項目

2) 好酸球性多発血管炎性肉芽腫症

Phase	試験番号	対象	症例数	治験デザイン	評価/参考
国際共同 第 III 相	MEA115921 (MIRRA)	標準的治療を受けている再燃又は難治性の EGPA 患者	136 例 (日本人 6 例を含む)	多施設共同、無作為化、二重盲検、プラセボ対照、並行群間	評価
国際共同 第 III 相	MEA116841	MEA115921 の二重盲検期を完了した患者	100 例 (日本人 6 例を含む)	多施設共同、非無作為化、非盲検、非対照、継続投与試験	参考

《皮下注 100mg シリンジ、皮下注 100mg ペン》

Phase	試験番号	対象	症例数	治験デザイン	評価/参考
海外 第 III 相	204958 試験	健康被験者	244 例	多施設共同、無作為化、非盲検、3 群、単回投与、並行群間	評価

(2) 臨床薬理試験

日本人健康成人を対象とした第 I 相試験 (MEA115705) ^{10), 11)}

日本人健康男性被験者を対象に、単盲検、プラセボ対照、並行群間比較、用量漸増単回静脈内投与試験で薬物動態 (PK)、安全性、忍容性、血中好酸球数、血清中の遊離 IL-5 濃度と総 IL-5 濃度に及ぼすメボリズマブの影響を評価した。本試験では、35 例を 10、75、250 及び 750mg 投与群又はプラセボ投与群に無作為に割り付け (10 及び 75mg 群：各 6 例、250 及び 750mg 群：各 7 例、プラセボ群：9 例) した。

- ・安全性

試験期間中、重篤な有害事象は報告されなかった。治験薬及び/又は試験の中止に至る有害事象を発現した症例はなかった。

試験期間中に 35 例中 20 例から 41 件の有害事象が報告された。このうちメボリズマブが投与されていた被験者は 14 例であった。非致命的又は致命的な重篤な有害事象は報告されなかった。治験薬及び/又は試験の早期中止に至る有害事象を発現した症例はなかった。メボリズマブが投与されていた被験者において治験薬との因果関係があると判断された有害事象が 10 例から報告され、2 例以上でみられた有害事象は 750mg 群の頭痛であった。

バイタルサイン及び心電図には、臨床的に重要な異常及び変化は認められなかった。

- ・血中好酸球数

メボリズマブ投与 24 時間後の血中好酸球数は減少した。10mg 投与群を除き血中好酸球数の減少の程度、持続期間及び回復期間はいずれも投与量に比例した。ベースライン (投与開始時) の値と比較した血中好酸球数の各投与量における最大変化率は約 62~86% であり、プラセボ群では減少しなかった。血漿中メボリズマブ濃度と血中好酸球数との間に相関関係が認められた。

- ・免疫原性

メボリズマブ 10mg 群では、抗メボリズマブ抗体が投与後 8 日目に 3 例及び 29 日目に 1 例で、75mg 及び 250mg 群では 8 日目にそれぞれ 1 例で検出されたが、その後はいずれの被験者でも陰性であった。750mg 及びプラセボ群で投与後 151 日目まで、抗メボリズマブ抗体は検出されなかった。抗メボリズマブ抗体陽性を示した被験者のうち、中和抗体を産生した被験者はいなかった。

外国人健康成人を対象とした第 I 相試験 (SB-240563/018) ¹²⁾

健康被験者を対象に、非盲検、無作為化、並行群間比較試験でメボリズマブ 250mg を単回皮下投与及び単回筋肉内投与したときのバイオアベイラビリティ (BA) を検討した。本試験では、皮下投与 (腹部、上腕部及び大腿部)、筋肉内投与 (大腿部)、静脈内投与 (前腕静脈) の 5 群 (各群 12 例) にメボリズマブ 250mg を投与した。

- ・薬物動態

様々な部位 (腹部、上腕部及び大腿部) に皮下投与したときのデータを静脈内投与したときのデータと比較したところ、メボリズマブの相対的 BA は、それぞれ 64%、75% 及び 71% であった。

- ・安全性

本試験において、死亡例及び重篤な有害事象は認められなかった。

60 例中 49 例から 109 件の有害事象が報告された。治験薬との因果関係が可能性ありと判断された有害事象は 10 件報告され、このうち 4 件は投与後 6 時間以内に発症した頭痛、1 件は静脈内投与 2 時間 5 分後に発現した浮動性めまい、2 件は腹部及び大腿部への皮下投与後にみられた紫斑、2 件は下肢痛 (1 件は大腿部への皮下投与後及び 1 件は大腿部への筋肉内投与後に発現)、1 件は注射部位の痛み (腕への皮下投与後) であった。紫斑を除くすべての事象は 24 時間以内に消失した (紫斑は 4 日と 11 時間及び 1 週間で消失)。

バイタルサイン及び心電図のデータに臨床的に重要な所見は認められなかった。

本剤の承認された用法及び用量は、「V. 治療に関する項目 3. 用法及び用量 (1) 用法及び用量の解説」の項参照。

V. 治療に関する項目

(3) 用量反応探索試験

1) 気管支喘息

海外第 II 相試験 (MEA114092) ¹³⁾

主要目的：メポリズマブを皮下投与したときの曝露量及び反応マーカーである血中好酸球との薬物動態 (PK) / 薬力学 (PD) の関係が静脈内投与時と同様であることを比較検討する。

試験デザイン	多施設共同、無作為化、非盲検、並行群間、反復投与
対象	血中好酸球数増多を伴う成人喘息患者 70 例
主な登録基準	<ul style="list-style-type: none"> ・スクリーニング前 (組入れ前) 12 週間にわたり喘息治療薬の用量が一定であった 18～65 歳の男女の喘息患者 ・FEV₁ が予測値の 45% 以上 90% 未満であり、サルブタモールによる気道可逆性の所見又はメタコリン/ヒスタミンによる気道過敏性の所見がある患者 ・スクリーニング前 12 ヶ月以内及びスクリーニング時に好酸球が増加していることが記録されている患者 ($0.3 \times 10^9/L$ 超。治験実施計画書の第 1 回改訂後は、$0.2 \times 10^9/L$ 以上)
主な除外基準	<ul style="list-style-type: none"> ・AST、ALT、アルカリホスファターゼ、ビリルビンが基準値上限 (ULN) の 1.5 倍以上 (ビリルビン分画が実施され、直接ビリルビンが 35% 以上の場合、遊離型ビリルビンが ULN の 1.5 倍未満であれば可) ・喘息に関連しない血中好酸球数の増加が認められている患者 ・喫煙患者又は過去に 10 pack-years 以上の喫煙歴を有する患者 ・喘息以外に臨床的に重要な肺の合併症/既往歴がある患者。これには感染症、気管支拡張症、肺線維症、気管支肺アスペルギルス症、好酸球性多発血管炎性肉芽腫症 (EGPA) (旧名：チャージ・ストラウス症候群) あるいは肺気腫又は慢性気管支炎 (喘息以外の慢性閉塞性肺疾患) の合併あるいは肺癌の既往歴を含む ・スクリーニング前 6 週間以内に喘息増悪あるいは呼吸器感染症がみられた患者
試験方法	<p>以下の投与群のいずれかに割り付け、それぞれ 4 週間ごとに 3 回投与した。</p> <ul style="list-style-type: none"> ・メポリズマブ 12.5mg 皮下投与群 (上腕部) ・メポリズマブ 125mg 皮下投与群 (上腕部) ・メポリズマブ 250mg 皮下投与群 (上腕部) ・メポリズマブ 75mg 静脈内投与群 (約 30～60 分かけて投与)
主要評価項目	<ul style="list-style-type: none"> ・曝露量-反応関係に基づいて評価した血中好酸球数のベースライン (投与開始時) からの変化量 ・血中好酸球数-時間曲線下面積 (AUEC)、血中好酸球数のベースラインからの最大変化量 (E_{max})、血中好酸球数の最大変化量到達時間 (t_{max,cos})、50%好酸球再増加までの期間 (T_{rep}) ・薬物動態 (PK)
副次評価項目	<ul style="list-style-type: none"> ・バイオアベイラビリティ評価のためのメポリズマブの AUC 及び C_{max} ・免疫原性 ・有害事象、バイタルサイン、心電図及び臨床検査値

本剤の承認された用法及び用量は、「V. 治療に関する項目 3. 用法及び用量 (1) 用法及び用量の解説」の項参照。

結果	<ul style="list-style-type: none"> ・血中好酸球数のベースラインからの変化量 Day 84（最終投与 4 週間後）のベースライン値に対する血中好酸球の残存比率は、メポリズマブ 12.5mg 皮下投与群、125mg 皮下投与群、250mg 皮下投与群及び 75mg 静脈内投与群でそれぞれ 0.43（95%信頼区間：0.31, 0.58）、0.14（95%信頼区間：0.11, 0.17）、0.12（95%信頼区間：0.10, 0.15）及び 0.14（95%信頼区間：0.12, 0.17）であり、4 つの投与群すべてにおいて、ベースライン時より減少した。投与開始後のベースライン値に対する血中好酸球の残存比率には用量反応性が認められ、高用量群ほど残存比率が低かった。すべての投与群で Day 3（投与後の初回測定時点）までに明らかな減少が認められた。 ・血中好酸球数-時間曲線下面積（AUEC） Day 84（最終投与 4 週間後）までの AUEC の幾何平均値は、メポリズマブ 12.5mg 皮下投与群、125mg 皮下投与群、250mg 皮下投与群及び 75mg 静脈内投与群でそれぞれ 21.551GI.d/L、7.198GI.d/L、6.381GI.d/L 及び 7.556GI.d/L であり、用量反応性が認められた。12.5mg 皮下投与群の値は他の 3 群よりも高値を示した。 ・血中好酸球数のベースラインからの最大変化量（Emax）、血中好酸球数の最大変化量到達時間（tmax_{cos}） Emax の幾何平均値は、メポリズマブ 12.5mg 皮下投与群、125mg 皮下投与群、250mg 皮下投与群及び 75mg 静脈内投与群でそれぞれ 0.203GI/L（95%信頼区間：0.124, 0.331）、0.113GI/L（95%信頼区間：0.079, 0.162）、0.082GI/L（95%信頼区間：0.057, 0.119）及び 0.141GI/L（95%信頼区間：0.085, 0.223）であった。また、tmax_{cos} の平均値は、それぞれ 50.0 日、49.4 日、47.0 日及び 58.8 日であり、75mg 静脈内投与群では他の 3 群よりわずかに遅かった。 ・50%好酸球再増加までの期間（Trep） Day 140（後観察評価時）までに血中好酸球数が 50%以上回復した患者は、125mg 皮下投与群、75mg 静脈内投与群で各 1 例、250mg 皮下投与群で 2 例とごくわずかであった。これに対し、12.5mg 皮下投与群では、好酸球数の回復が他の 3 群より速やかであり、Day 140 までに血中好酸球数が 50%以上回復した患者は 8 例であった。いずれの投与群とも、血中好酸球数は、Day 70（最終投与 2 週間後）又は Day 84（最終投与 4 週間後）から Day 140 までに、ベースライン値への回復を示し始めたが、Day 140 までに完全にベースライン値までは戻らなかった。 ・薬物動態（PK） 検討した皮下投与量の範囲では、用量反応性からの大幅な逸脱は認められず、反復皮下投与後のメポリズマブの PK は、時間及び用量に非依存性を示した。 ・安全性 治療薬投与中に 39 例に有害事象が認められ、治験薬との因果関係がある有害事象の発現率は、メポリズマブ皮下投与群で 19%（11/59 例）、静脈内投与群で 9%（1/11 例）であった。これらのうち最も高頻度に報告されたのは注射部位反応であり、皮下投与群で 12%（7/59 例）であった。12.5mg 及び 125mg 皮下投与群で各 3 例、250mg 皮下投与群で 1 例に疼痛が報告された。静脈内投与群では注射部位反応は報告されなかった。試験期間中に重篤な副作用は報告されなかった。臨床検査、バイタルサイン及び心電図データには、臨床的に問題となる傾向は認められなかった。
----	--

2) 好酸球性多発血管炎性肉芽腫症

該当資料なし

本剤の承認された用法及び用量は、「V. 治療に関する項目 3. 用法及び用量 (1) 用法及び用量の解説」の項参照。

V. 治療に関する項目

(4) 検証的試験

1) 有効性検証試験

①無作為化並行用量反応試験

a) 気管支喘息

海外第 IIb/III 相試験 (MEA112997、DREAM)^{14), 15)}

主要目的：好酸球性の気道炎症を有する 12 歳以上の喘息患者を対象とし、3 用量 (75、250 及び 750mg) のメポリズマブを 52 週間投与したときの有効性及び安全性に基づき、用量反応性を評価する。

試験デザイン	多施設共同、無作為化、二重盲検、プラセボ対照、並行群間、用量反応
対象	好酸球性の気道炎症を有する 12 歳以上の喘息患者 616 例
主な登録基準	<ul style="list-style-type: none"> ・ 12 歳以上、体重 45kg 以上の非喫煙男女 ・ スクリーニング前 (組入れ前) 12 ヶ月以内に高用量の吸入ステロイド薬 (維持療法としての経口ステロイド薬 (OCS) 投与の有無は問わない) による継続的な治療を必要とする喘息患者 【高用量 ICS】 18 歳以上： <ul style="list-style-type: none"> ・ フルチカゾンプロピオン酸エステル (FP) 800µg/日以上又はそれと同等量の ICS ・ ICS/長時間作用性 β_2 刺激薬 (LABA) 配合剤の場合は、各国において承認されている最高維持量 12~17 歳： <ul style="list-style-type: none"> ・ FP 400µg/日以上又はそれと同等量の ICS ・ ICS/LABA 配合剤の場合は、各国において承認されている中用量の維持量・長時間作用性 β_2 刺激薬、ロイコトリエン受容体拮抗薬又はテオフィリン等の長期管理薬の併用を必要とする患者 ・ 気管支拡張薬投与前の FEV₁ が予測値の 80%未満又はピークフローの日内変動が 20%超で示される持続性気道閉塞が確認される患者 ・ 好酸球性と考えられる気道炎症が認められる患者あるいはスクリーニング前 12 ヶ月以内に OCS 又は全身性ステロイド薬による治療を必要とする喘息増悪が 2 回以上認められた患者 ・ スクリーニング時又はスクリーニング前 12 ヶ月以内に以下のいずれか一項目以上に該当する患者 <ul style="list-style-type: none"> ・ 血中好酸球数が 300/µL 以上 ・ 喀痰中好酸球比率が 3%以上 ・ FeNO が 50ppb 以上 ・ ステロイド薬維持用量の 25%以内で用量を減量した後に喘息コントロールが急速に悪化
主な除外基準	<ul style="list-style-type: none"> ・ 喘息以外に臨床的に重要な肺の症状を有する患者 ・ 悪性腫瘍、安定化していない肝疾患、肝硬変又は胆管異常を有する患者 ・ 好酸球性多発血管炎性肉芽腫症 (EGPA) (旧名：チャージ・ストラウス症候群) 患者 ・ 過去 12 ヶ月以内に喘息以外の症状を治療するために OCS 又は全身性ステロイド薬を定期的に投与した患者、1 ヶ月以内にステロイド薬の関節内投与又は短時間作用性ステロイド薬の筋肉内投与した患者あるいは 3 ヶ月以内に長時間作用性のデポ型筋肉内投与ステロイド薬を投与した患者
試験方法	<p>以下の投与群のいずれかに割り付け、それぞれ 4 週間ごとに 13 回静脈内投与した。</p> <ul style="list-style-type: none"> ・ メポリズマブ 75mg 群 ・ メポリズマブ 250mg 群 ・ メポリズマブ 750mg 群 ・ プラセボ群

本剤の承認された用法及び用量は、「V. 治療に関する項目 3. 用法及び用量 (1) 用法及び用量の解説」の項参照。

<p>主要評価項目</p>	<p>臨床的に重要な喘息増悪の頻度 【臨床的に重要な喘息増悪】 全身性ステロイド薬^{注)}、入院及び/又は救急外来の受診が必要であると治験責任医師が判断した喘息症状の悪化により定義 注) OCS による維持療法を受けている患者で OCS を必要とする喘息増悪とは、維持療法で使用している全身性ステロイド薬の用量の 2 倍以上を 3 日間以上投与した場合とする。</p>																				
<p>副次評価項目</p>	<ul style="list-style-type: none"> 臨床的に重要な喘息増悪の初回発現までの期間 入院（気管内挿管及び集中治療室入室を含む）又は救急外来の受診を必要とする喘息増悪の頻度 入院（気管内挿管及び集中治療室入室を含む）又は救急外来の受診を必要とする喘息増悪の初回発現までの期間 すべての喘息増悪（臨床的に重要な喘息増悪及び治験責任医師が判断した喘息増悪）の頻度 すべての喘息増悪（臨床的に重要な喘息増悪及び治験責任医師が判断した喘息増悪）の初回発現までの期間 52 週間の治療期間における気管支拡張薬投与前/投与後の FEV₁ のベースライン（投与開始時）からの平均変化量 喘息の管理に関するアンケート（ACQ）スコアのベースラインからの平均変化量 																				
<p>結果</p>	<p>有効性：</p> <ul style="list-style-type: none"> 臨床的に重要な喘息増悪の頻度 臨床的に重要な喘息増悪の頻度は、プラセボ群に比較していずれのメボリズマブ群においても統計学的に有意に低かった（いずれも $p < 0.001$）。プラセボ群に対するメボリズマブ群の喘息増悪の頻度の減少率は 75mg 群、250mg 群及び 750mg 群でそれぞれ 48%（95%信頼区間：31, 61%）、39%（95%信頼区間：19, 54%）及び 52%（95%信頼区間：36, 64%）であった。 メボリズマブの用量増加に伴う臨床的に重要な喘息増悪の頻度の減少を線形対比検定を用いて検証したところ、統計学的に有意な差が認められた（$p < 0.001$）。メボリズマブのいずれの投与群においても同程度の減少率であり用量反応性はみられなかったものの、プラセボ群に比較していずれのメボリズマブ群においても喘息増悪の頻度が減少したことによりこの有意差が認められた。 <p style="text-align: center;">臨床的に重要な喘息増悪の頻度（ITT 集団）</p> <table border="1" style="width: 100%; border-collapse: collapse;"> <thead> <tr> <th></th> <th>プラセボ群</th> <th>メボリズマブ 75mg 群</th> <th>メボリズマブ 250mg 群</th> <th>メボリズマブ 750mg 群</th> </tr> </thead> <tbody> <tr> <td>症例数</td> <td>155</td> <td>153</td> <td>152</td> <td>156</td> </tr> <tr> <td>喘息増悪の頻度 (回/年)</td> <td>2.40</td> <td>1.24</td> <td>1.46</td> <td>1.15</td> </tr> <tr> <td>プラセボ群に対する比^{注1)} [95%信頼区間^{注2)}] p 値^{注2)}</td> <td>-</td> <td>0.52 [0.39, 0.69] $p < 0.001$</td> <td>0.61 [0.46, 0.81] $p < 0.001$</td> <td>0.48 [0.36, 0.64] $p < 0.001$</td> </tr> </tbody> </table> <p>注 1) メボリズマブ群/プラセボ群 注 2) 投与期間の対数をオフセット変数、投与群、地理的地域、ベースライン時の FEV₁ の予測値に対する割合、経口ステロイド薬の併用の有無及び治験開始前 1 年間における喘息増悪の頻度を共変量とし、負の 2 項確率分布を仮定した一般化線形モデル</p> <ul style="list-style-type: none"> 臨床的に重要な喘息増悪の初回発現までの期間 臨床的に重要な喘息増悪の初回発現までの期間のプラセボ群に対するハザード比は、メボリズマブ 75mg 群、250mg 群及び 750mg 群でそれぞれ 0.45（95%信頼区間：0.33, 0.61）、0.60（95%信頼区間：0.45, 0.80）及び 0.46（95%信頼区間：0.34, 0.63）であり、いずれもプラセボ群に比較して統計学的に有意に延長した（いずれも $p < 0.001$、Cox 比例ハザードモデル）。 		プラセボ群	メボリズマブ 75mg 群	メボリズマブ 250mg 群	メボリズマブ 750mg 群	症例数	155	153	152	156	喘息増悪の頻度 (回/年)	2.40	1.24	1.46	1.15	プラセボ群に対する比 ^{注1)} [95%信頼区間 ^{注2)}] p 値 ^{注2)}	-	0.52 [0.39, 0.69] $p < 0.001$	0.61 [0.46, 0.81] $p < 0.001$	0.48 [0.36, 0.64] $p < 0.001$
	プラセボ群	メボリズマブ 75mg 群	メボリズマブ 250mg 群	メボリズマブ 750mg 群																	
症例数	155	153	152	156																	
喘息増悪の頻度 (回/年)	2.40	1.24	1.46	1.15																	
プラセボ群に対する比 ^{注1)} [95%信頼区間 ^{注2)}] p 値 ^{注2)}	-	0.52 [0.39, 0.69] $p < 0.001$	0.61 [0.46, 0.81] $p < 0.001$	0.48 [0.36, 0.64] $p < 0.001$																	

本剤の承認された用法及び用量は、「V. 治療に関する項目 3. 用法及び用量 (1) 用法及び用量の解説」の項参照。

<p>結果(つづき)</p>	<ul style="list-style-type: none"> <p>・入院（気管内挿管及び集中治療室入室を含む）又は救急外来の受診を必要とする喘息増悪の頻度 入院又は救急外来の受診を必要とする喘息増悪の頻度は、メボリズマブ 75mg 群、250mg 群、750mg 群及びプラセボ群でそれぞれ 0.17 回/年、0.25 回/年、0.22 回/年及び 0.43 回/年であった。プラセボ群に対する頻度の比は、メボリズマブ 75mg 群、250mg 群及び 750mg 群でそれぞれ 0.40（95%信頼区間：0.19, 0.81）、0.58（95%信頼区間：0.30, 1.12）及び 0.52（95%信頼区間：0.27, 1.02）であった（$p=0.011$, $p=0.106$ 及び $p=0.056$, Cox 比例ハザードモデル）。</p> <p>・すべての喘息増悪（臨床的に重要な喘息増悪及び治験責任医師が判断した喘息増悪）の頻度及び初回発現までの期間 すべての喘息増悪の頻度は、メボリズマブ 75mg 群、250mg 群、750mg 群及びプラセボ群でそれぞれ 1.34 回/年、1.49 回/年、1.20 回/年及び 2.46 回/年であった。プラセボ群に対する頻度の比は、メボリズマブ 75mg 群、250mg 群及び 750mg 群でそれぞれ 0.55（95%信頼区間：0.41, 0.72）、0.61（95%信頼区間：0.46, 0.80）及び 0.49（95%信頼区間：0.37, 0.65）であり、プラセボ群と比較して統計学的に有意に低かった（いずれも $p<0.001$、負の二項回帰モデル）。 また、すべての喘息増悪の初回発現までの期間におけるプラセボ群に対するハザード比は、メボリズマブ 75mg 群、250mg 群及び 750mg 群でそれぞれ 0.50（95%信頼区間：0.37, 0.68）、0.59（95%信頼区間：0.44, 0.79）及び 0.47（95%信頼区間：0.34, 0.63）であり、プラセボ群と比較して統計学的に有意に延長した（いずれも $p<0.001$、Cox 比例ハザードモデル）。</p> <p>・52 週間の治療期間における気管支拡張薬投与前の FEV₁ のベースラインからの平均変化量 投与前開始 52 週後における気管支拡張薬投与前の FEV₁ のベースラインからの変化量の最小二乗平均値は、メボリズマブ 75mg 群、250mg 群、750mg 群及びプラセボ群でそれぞれ 121mL、140mL、115mL 及び 60mL であった。プラセボ群に対する差はメボリズマブ 75mg 群、250mg 群及び 750mg 群でそれぞれ 61mL（95%信頼区間：-39, 161）、81mL（95%信頼区間：-19, 180）及び 56mL（95%信頼区間：-43, 155）であった。</p> <p>・52 週間の治療期間における気管支拡張薬投与後の FEV₁ のベースラインからの平均変化量 投与開始 52 週後における気管支拡張薬投与後の FEV₁ のベースラインからの変化量の最小二乗平均値は、メボリズマブ 75mg 群、250mg 群、750mg 群及びプラセボ群でそれぞれ 36mL、80mL、69mL 及び -9mL であった。プラセボ群に対する差はメボリズマブ 75mg 群、250mg 群及び 750mg 群でそれぞれ 45mL（95%信頼区間：-50, 139）、89mL（95%信頼区間：-6, 184）及び 78mL（95%信頼区間：-16, 172）であった。</p> <p>・ACQ スコアのベースラインからの平均変化量 投与前開始 52 週後の ACQ スコアのベースラインからの変化量の調整済平均値は、メボリズマブ 75mg 群、250mg 群、750mg 群及びプラセボ群でそれぞれ -0.75、-0.87、-0.80 及び -0.59 であった。プラセボ群に対する差はメボリズマブ 75mg 群、250mg 群及び 750mg 群でそれぞれ -0.16（95%信頼区間：-0.39, 0.07）、-0.27（95%信頼区間：-0.51, -0.04）及び -0.20（95%信頼区間：-0.43, 0.03）であった（$p=0.183$, $p=0.020$, $p=0.085$、反復測定混合モデル）。</p>
----------------	---

本剤の承認された用法及び用量は、「V. 治療に関する項目 3. 用法及び用量 (1) 用法及び用量の解説」の項参照。

結果(つづき)	<p>安全性：</p> <p>治験薬との因果関係がある有害事象の発現率は、メポリズマブ 75mg 群 18% (28/153 例)、250mg 群 19% (29/152 例)、750mg 群 21% (33/156 例) 及びプラセボ群 17% (26/155 例) であった。</p> <p>最も高頻度に報告されたのは注入に伴う反応で、その発現率はメポリズマブ 75mg 群 5% (8/153 例)、250mg 群 8% (12/152 例)、750mg 群 12% (19/156 例) 及びプラセボ群 6% (10/155 例) であった。</p> <p>治験薬との因果関係があると判断された重篤な有害事象はメポリズマブ 750mg 群の上室性頻脈 1 例及びメポリズマブ 250mg 群の網状赤血球数減少 1 例であった。</p> <ul style="list-style-type: none"> 60 代女性、メポリズマブ 750mg の 4 週間ごとの静脈内投与を 3 回受け、投与開始から 57 日後に、グレード 2 又は中等度の上室性頻脈が発現し、入院後、ECG 検査で上室性頻脈が認められたが、30 分以内に自然回復した。 60 代男性、メポリズマブ 250mg の 4 週間ごとの静脈内投与を 10 回受け、投与開始から 254 日後に、グレード 1 又は軽度の網状赤血球数の異常低値が発現した。併用薬はロラタジンであった。本事象は治験薬の投与中止後に回復した。 <p>薬物動態：</p> <p>メポリズマブ 75mg から 750mg の用量において、定常状態におけるメポリズマブの予測平均濃度と喘息増悪頻度との間に明確な曝露量-反応関係は認められなかった。</p> <p>薬力学：</p> <p>プラセボ群に比較していずれのメポリズマブ群においても血中好酸球数はベースラインから減少していた (全測定ポイントにおいて $p < 0.001$ [4 週から 52 週まで 4 週間ごと]、反復測定混合モデル)。</p> <p>52 週時における血中好酸球数をベースライン時と比較したとき、プラセボ群に対するメポリズマブ群の比 (共変量で調整) は、メポリズマブ 75mg 群、250mg 群及び 750mg 群でそれぞれ 0.22 (95%信頼区間: 0.18, 0.27)、0.14 (95%信頼区間: 0.12, 0.18) 及び 0.12 (95%信頼区間: 0.09, 0.14) であった。</p> <p>ヘルスアウトカムズ：</p> <p>52 週時の AQLQ スコアのベースラインからの平均変化量のプラセボ群との差はメポリズマブ 75mg 群、250mg 群及び 750mg 群でそれぞれ 0.08 (95%信頼区間: -0.16, 0.32)、0.05 (95%信頼区間: -0.19, 0.29) 及び 0.22 (95%信頼区間: -0.02, 0.46) であった。</p>
---------	--

b) 好酸球性多発血管炎性肉芽腫症

該当資料なし

本剤の承認された用法及び用量は、「V. 治療に関する項目 3. 用法及び用量 (1) 用法及び用量の解説」の項参照。

V. 治療に関する項目

②比較試験

a) 気管支喘息

国際共同第 III 相試験 (MEA115588、MENSA) ^{16), 17)}

主要目的：好酸球性の気道炎症を有する 12 歳以上の重症喘息患者を対象として、既存治療に上乗せしてメポリズマブ 75mg を静脈内に又はメポリズマブ 100mg を皮下に 4 週間ごとに投与したときの有効性を、臨床的に重要な喘息増悪の発現頻度を指標にプラセボと比較して評価する。

試験デザイン	多施設共同、無作為化、二重盲検、プラセボ対照、ダブルダミー、並行群間
対象	好酸球性の気道炎症を有する 12 歳以上の喘息患者 576 例 (日本人 50 例を含む)
主な登録基準	<p><選択基準></p> <ul style="list-style-type: none"> スクリーニング時 (組入れ時) に 12 歳以上、体重 45kg 以上の男性又は適格な女性患者 (妊娠可能な女性患者は適切な避妊方法を実施すること) スクリーニング前 12 ヶ月間に高用量の ICS による定期的な治療の必要性が文書で確認できた患者。維持療法としての OCS 投与の有無は問わない <p>【高用量 ICS】</p> <p>18 歳以上：</p> <ul style="list-style-type: none"> フルチカゾンプロピオン酸エステル (FP) 800µg/日以上又はそれと同等量の ICS ICS/長時間作用性 β₂ 刺激薬 (LABA) 配合剤の場合は、各国において承認されている最高維持量 <p>12～17 歳：</p> <ul style="list-style-type: none"> FP 400µg/日以上又はそれと同等量の ICS ICS/LABA 配合剤の場合は、各国において承認されている中用量の維持量 <ul style="list-style-type: none"> スクリーニング前 12 ヶ月間のうち連続 3 ヶ月以上にわたり ICS 以外の長期管理薬 (LABA、ロイコトリエン受容体拮抗薬及びテオフィリン等) の追加使用を必要とした患者 好酸球性喘息であること又は好酸球性喘息である可能性が高いことが以前に記録されていた患者 持続的気道狭窄が確認された患者 <p>【持続的気道狭窄】</p> <p>18 歳以上：</p> <ul style="list-style-type: none"> スクリーニング時の気管支拡張薬投与前の FEV₁ が予測値 [National Health and Nutrition Examination Survey (NHANES) III] の 80% 未満 <p>12～17 歳：</p> <ul style="list-style-type: none"> スクリーニング時の気管支拡張薬投与前の FEV₁ が予測値 (NHANES III) の 90% 未満、又はスクリーニング時の FEV₁/努力性肺活量 (FVC) 比が 0.8 未満 <ul style="list-style-type: none"> スクリーニング前 12 ヶ月間に、高用量の ICS 併用にもかかわらず、全身性ステロイド薬による治療を必要とする喘息増悪が 2 回以上みられた患者。維持療法としてステロイド薬を投与されていた場合は、喘息増悪時のステロイド投与量が維持療法で使用している用量の 2 倍以上でなければならない。 <p><無作為割付け時の適格性基準></p> <ul style="list-style-type: none"> 好酸球性の気道炎症を有する患者 (スクリーニング前 12 ヶ月間に、喘息に関連して末梢血中好酸球数が 300/µL 以上に増加、又は、スクリーニング時において喘息に関連して末梢血中好酸球数が 150/µL 以上に増加) 喘息であることが文書により確認される患者 症状スコア、救済薬使用に関する情報、PEF 値項目に関して電子日記に治療開始来院の直前 7 日間のうち 4 日以上入力していた患者 スクリーニング時の血液学的検査、血液生化学的検査及び尿検査において臨床的に重要な異常がないと治験責任 (分担) 医師が判断した患者

本剤の承認された用法及び用量は、「V. 治療に関する項目 3. 用法及び用量 (1) 用法及び用量の解説」の項参照。

<p>主な登録基準 (つづき)</p>	<ul style="list-style-type: none"> ・スクリーニング時における B 型肝炎表面抗原 (HBsAg) 陽性結果に基づく慢性 B 型肝炎であると診断されなかった患者 ・スクリーニング時に測定した肝機能検査値の結果が以下に該当する患者 <ul style="list-style-type: none"> ・アラニンアミノトランスフェラーゼ (ALT) が基準値上限 (ULN) の 2 倍未満 ・アスパラギン酸アミノトランスフェラーゼ (AST) が ULN の 2 倍未満 ・アルカリホスファターゼが ULN の 2 倍以下 ・ビリルビンが ULN の 1.5 倍以下 (ビリルビン分画が実施され、直接ビリルビンが 35%未満の場合、遊離型ビリルビンは ULN の 1.5 倍を超えても可) ・スクリーニング時の 12 誘導心電図について重要な異常が認められなかった患者 ・喘息増悪が継続していない患者 ・前観察期間中に、ベースラインで使用していた ICS 及び又は追加の管理薬の用法及び用量を変更しなかった患者 (喘息増悪時の治療を除く)
<p>主な除外基準</p>	<ul style="list-style-type: none"> ・スクリーニング時に喫煙している患者又は 10 pack-years 以上の喫煙歴を有する患者 ・喘息以外に臨床的に重要な肺の合併症/既往歴がある患者。これには感染症、気管支拡張症、肺線維症、気管支肺アスペルギルス症あるいは肺気腫又は慢性気管支炎 (喘息以外の慢性閉塞性肺疾患) の合併あるいは肺癌の既往歴を含む ・悪性腫瘍の合併又はスクリーニング前 12 ヶ月以内に寛解した悪性腫瘍の既往歴がある患者 ・標準的治療でコントロール不良な、重度な心血管系疾患又は臨床的に重要な心血管系疾患がある患者 ・好酸球性多発血管炎性肉芽腫症 (EGPA) (旧名: チャーグ・ストラウス症候群) を含む好酸球数の増加を引き起こす症状がみられた患者 ・スクリーニング時に Fridericia の補正式により補正した QT 間隔[QTc (F)]が 450msec 以上の患者又は脚ブロックを有する患者の場合は 480msec 以上 ・喘息治療のためのステロイド薬使用では説明できない免疫不全症[ヒト免疫不全ウイルス (HIV) 等]を合併している患者 ・スクリーニング前 130 日以内にオマリズマブ又はその他のモノクローナル抗体を投与された患者 ・スクリーニング前にその他のモノクローナル抗体を使用し、30 日間又は使用した生物製剤の半減期の 5 倍の期間が経過していない患者
<p>試験方法</p>	<p>以下の 3 つの投与群に 1:1:1 の割合で割り付け、4 週間ごとに 8 回投与した。</p> <ul style="list-style-type: none"> ・メポリズマブ 100mg SC 群 : メポリズマブ 100mg 皮下投与+プラセボ静脈内投与 ・メポリズマブ 75mg IV 群 : メポリズマブ 75mg 静脈内投与+プラセボ皮下投与 ・プラセボ群 : プラセボ静脈内投与+プラセボ皮下投与
<p>主要評価項目</p>	<p>32 週間における臨床的に重要な喘息増悪の発現頻度</p> <p>【臨床的に重要な喘息増悪】 全身性ステロイド薬の投与^{注)}、及び/又は入院及び/又は救急外来の受診を要する喘息の悪化と定義</p> <p>注) 全身性ステロイド薬の投与とは、静注又は経口ステロイド薬を 3 日以上投与した場合あるいは 1 回以上筋肉内投与をした場合と定義した。全身性ステロイド薬による維持療法を受けている患者については、維持投与量の 2 倍以上の投与量が 3 日以上必要となった場合とした。</p>
<p>副次評価項目</p>	<ul style="list-style-type: none"> ・入院 (気管内挿管及び ICU 入室を含む) 又は救急外来の受診を要する喘息増悪の発現頻度 ・入院を必要とする喘息増悪の発現頻度 ・投与開始 32 週後における気管支拡張薬投与前の FEV₁ のベースライン (投与開始時) からの平均変化量 ・投与開始 32 週後における SGRQ のベースラインからの平均変化量

本剤の承認された用法及び用量は、「V. 治療に関する項目 3. 用法及び用量 (1) 用法及び用量の解説」の項参照。

V. 治療に関する項目

結果	有効性： ・32週間における臨床的に重要な喘息増悪の発現頻度 投与開始32週後（最終投与から4週間後）における臨床的に重要な喘息増悪の発現頻度のプラセボ群に対する比は、メボリズマブ75mg IV群で0.53（95%信頼区間：0.40, 0.72）、メボリズマブ100mg SC群で0.47（95%信頼区間：0.35, 0.64）であり、プラセボ群と比較して統計学的に有意な減少が認められた（いずれも $p < 0.001$ ）。			
	臨床的に重要な喘息増悪の発現頻度（Modified ITT 集団）			
		プラセボ群	メボリズマブ 75mg IV 群	メボリズマブ 100mg SC 群
	症例数	191	191	194
	喘息増悪発現例数（割合） 件数	105（0.55） 216	70（0.37） 117	64（0.33） 116
	喘息増悪の頻度 （回/年） ^{注1)}	1.74	0.93	0.83
	プラセボ群に対する比 ^{注2)} [95% 信頼区間 ^{注1)}]、p 値 ^{注1)}	-	0.53 [0.40, 0.72] $p < 0.001$	0.47 [0.35, 0.64] $p < 0.001$
	注1) 投与期間の対数をオフセット変数、投与群、地理的地域、ベースライン時のFEV ₁ の予測値に対する割合、経口ステロイド薬の併用の有無及び治験開始前1年間における喘息増悪の頻度を共変量とし、負の2項確率分布を仮定した一般化線形モデル 注2) メボリズマブ群/プラセボ群			
	また、組入れ時及び投与開始時における血中好酸球数別の部分集団解析結果は以下の通りであった。			
	組入れ時（投与開始1～6週間前）における血中好酸球数別の喘息増悪の頻度			
		メボリズマブ 100mg 群 (194例)	プラセボ群 (191例)	
150/μL 未満	症例数	35	21	
	喘息増悪の頻度（回/年） ^{注1)}	1.20	1.31	
	プラセボ群に対する比 ^{注2)} [95%信頼区間 ^{注1)}]	0.91 [0.44, 1.90]		
150/μL 以上、 300/μL 未満	症例数	49	59	
	喘息増悪の頻度（回/年） ^{注1)}	0.62	1.28	
	プラセボ群に対する比 ^{注2)} [95%信頼区間 ^{注1)}]	0.48 [0.27, 0.86]		
300/μL 以上、 500/μL 未満	症例数	45	48	
	喘息増悪の頻度（回/年） ^{注1)}	0.78	1.63	
	プラセボ群に対する比 ^{注2)} [95%信頼区間 ^{注1)}]	0.48 [0.26, 0.89]		
500/μL 以上	症例数	61	60	
	喘息増悪の頻度（回/年） ^{注1)}	0.47	2.26	
	プラセボ群に対する比 ^{注2)} [95%信頼区間 ^{注1)}]	0.21 [0.12, 0.36]		
注1) 投与期間の対数をオフセット変数、投与群、地理的地域、ベースライン時のFEV ₁ の予測値に対する割合、経口ステロイド薬の併用の有無及び治験開始前1年間における喘息増悪の頻度を共変量とし、負の2項確率分布を仮定した一般化線形モデル 注2) メボリズマブ100mg群/プラセボ群				

本剤の承認された用法及び用量は、「V. 治療に関する項目 3. 用法及び用量 (1) 用法及び用量の解説」の項参照。

結果(つづき)	投与開始時における血中好酸球数別の喘息増悪の頻度		
		メボリズムマブ 100mg 群 (194 例)	プラセボ群 (191 例)
150/μL 未満	症例数	39	32
	喘息増悪の頻度 (回/年) ^{注1)}	1.15	1.92
	プラセボ群に対する比 ^{注2)}	0.60	
	[95%信頼区間 ^{注1)}]	[0.32, 1.13]	
150/μL 以上、 300/μL 未満	症例数	53	51
	喘息増悪の頻度 (回/年) ^{注1)}	0.67	1.02
	プラセボ群に対する比 ^{注2)}	0.66	
	[95%信頼区間 ^{注1)}]	[0.34, 1.29]	
300/μL 以上、 500/μL 未満	症例数	34	40
	喘息増悪の頻度 (回/年) ^{注1)}	0.80	1.66
	プラセボ群に対する比 ^{注2)}	0.48	
	[95%信頼区間 ^{注1)}]	[0.23, 1.00]	
500/μL 以上	症例数	66	66
	喘息増悪の頻度 (回/年) ^{注1)}	0.54	2.11
	プラセボ群に対する比 ^{注2)}	0.25	
	[95%信頼区間 ^{注1)}]	[0.15, 0.43]	

注1) 投与期間の対数をオフセット変数、投与群、地理的地域、ベースライン時のFEV₁の予測値に対する割合、経口ステロイド薬の併用の有無及び治験開始前1年間における喘息増悪の頻度を共変量とし、負の2項確率分布を仮定した一般化線形モデル

注2) メボリズムマブ 100mg 群/プラセボ群

- 入院（気管内挿管及びICU入室を含む）又は救急外来の受診を要する臨床的に重要な喘息増悪の発現頻度
入院又は救急外来の受診を要する臨床的に重要な喘息増悪の発現頻度は、メボリズムマブ 75mg IV 群、100mg SC 群及びプラセボ群でそれぞれ 0.14 回/年、0.08 回/年及び 0.20 回/年であった。プラセボ群に対する比は、メボリズムマブ 75mg IV 群及び 100mg SC 群でそれぞれ 0.68（95%信頼区間：0.33, 1.41）及び 0.39（95%信頼区間：0.18, 0.83）であり、メボリズムマブ 100mg SC 群で有意な低下が認められた（p=0.299、p=0.015、負の二項分布回帰モデル）。
- 投与開始 32 週後における気管支拡張薬投与前のFEV₁のベースラインからの平均変化量
投与開始 32 週後における気管支拡張薬投与前のFEV₁のベースラインからの変化量の調整済平均値は、メボリズムマブ 75mg IV 群、100mg SC 群及びプラセボ群でそれぞれ 186mL、183mL 及び 86mL であった。プラセボ群との差は、メボリズムマブ 75mg IV 群及び 100mg SC 群でそれぞれ 100mL（95%信頼区間：13, 187）及び 98mL（95%信頼区間：11, 184）であり、いずれにおいても数値上の差が認められた。
- 投与開始 32 週後におけるSGRQのベースラインからの平均変化量
投与開始 32 週後におけるSGRQのベースラインからの変化量の調整済平均値は、メボリズムマブ 75mg IV 群、100mg SC 群及びプラセボ群でそれぞれ-15.4、-16.0 及び-9.0 であった。プラセボ群との差は、メボリズムマブ 75mg IV 群及び 100mg SC 群でそれぞれ-6.4（95%信頼区間：-9.7, -3.2）及び-7.0（95%信頼区間：-10.2, -3.8）であり、プラセボに対して数値上の差が認められた。

本剤の承認された用法及び用量は、「V. 治療に関する項目 3. 用法及び用量 (1) 用法及び用量の解説」の項参照。

V. 治療に関する項目

結果(つづき)	<p>安全性：</p> <p>治験薬との因果関係がある有害事象の発現率は、メポリズマブ 75mg IV 群、100mg SC 群及びプラセボ群でそれぞれ 17% (33/191 例)、20% (39/194 例) 及び 16% (30/191 例) であった。</p> <p>よくみられた治験薬との因果関係がある有害事象は、注射部位反応 (メポリズマブ 75mg IV 群 2%、メポリズマブ 100mg SC 群 7%、プラセボ群 3%)、頭痛 (メポリズマブ 75mg IV 群 4%、メポリズマブ 100mg SC 群 4%、プラセボ群 2%) 及び疲労 (メポリズマブ 75mg IV 群 1%、メポリズマブ 100mg SC 群 2%、プラセボ群 2%) であった。</p> <p>治験薬との因果関係があると判断された重篤な有害事象は、プラセボ群の 1 例 (てんかん) 及びメポリズマブ 100mg SC 群の 1 例 (帯状疱疹) に認められた。</p> <p>・70 代女性、メポリズマブ 100mg の 4 週間ごとの皮下投与を受け、投与開始から 98 日後に、グレード 2 又は中等度の帯状疱疹が発現した。入院後、治療により回復した。</p>
---------	---

海外第 III 相試験 (MEA115575、SIRIUS)^{18), 19)}

主要目的：全身性ステロイド薬投与中の好酸球数増多を伴う重症喘息患者を対象に、維持療法としての経口ステロイド薬 (OCS) 用量の減量効果に関して、メポリズマブ併用療法をプラセボと比較・検討する。

試験デザイン	多施設共同、無作為化、二重盲検、プラセボ対照、並行群間
対象	全身性ステロイド薬投与中の好酸球数増多を伴う重症喘息患者 135 例
主な登録基準	<p><選択基準></p> <ul style="list-style-type: none"> 重症の好酸球性喘息に罹患している 12 歳以上の男性及び妊娠していない女性 スクリーニング前 (組入れ前) 6 ヶ月間に全身性ステロイド薬 (prednisone 換算 5.0~35mg/日) 及び高用量の ICS[18 歳以上 : FP (ex-actuator) 換算 880µg/日以上、12~17 歳 : FP (ex-actuator) 換算 440µg/日以上]による維持療法を継続的に受ける必要性が文書により確認できた患者 ステロイド薬による維持療法に併用して、スクリーニング時に 3 ヶ月以上にわたり追加の長期管理薬を使用している患者、又はスクリーニング前 12 ヶ月間に連続 3 ヶ月以上にわたり追加の長期管理薬を使用し効果不十分であったことが文書で確認できる患者 <p><無作為割付け時の選択基準></p> <ul style="list-style-type: none"> 最適化期間中に OCS の有効最低用量に到達した患者 (無作為割付け前 2 週間に OCS 用量を変更しなかった患者) 持続的気流閉塞を有する患者 気道炎症を有する患者 無作為割付け前 12 ヶ月以内に喘息に関連した末梢血中好酸球数が 300/µL 以上 スクリーニング時~無作為割付け時に喘息に関連したベースライン末梢血中好酸球数が 150/µL 以上 12 ヶ月以内又は無作為割付け前に喘息を有する患者 臨床検査値及び心電図に異常がみられなかった患者
主な除外基準	<ul style="list-style-type: none"> 現喫煙患者又は過去に 10 pack-years 以上の喫煙歴を有する患者 以下の疾患又は合併症等を有する患者 <ul style="list-style-type: none"> 喘息以外の臨床的に重要な肺疾患 悪性腫瘍の合併症又は 12 ヶ月未満に寛解した癌の既往歴 安定化していない肝疾患 コントロール不良の臨床的に重要な心血管系疾患

本剤の承認された用法及び用量は、「V. 治療に関する項目 3. 用法及び用量 (1) 用法及び用量の解説」の項参照。

主な除外基準 (つづき)	<ul style="list-style-type: none"> ・好酸球性多発血管炎性肉芽腫症 (EGPA) (旧名: チャーグ・ストラウス症候群)、好酸球性食道炎等の好酸球増加症候群 ・免疫不全疾患 ・モノクローナル抗体に対する過敏症 																																
試験方法	<p>OCS の使用歴 (5 年未満又は 5 年以上) による層別割付けを実施し、各群の患者数が等しくなるように割り付け、それぞれ 4 週間ごとに 6 回皮下投与した。</p> <ul style="list-style-type: none"> ・メポリズマブ 100mg 群 ・プラセボ群 																																
主要評価項目	<p>以下のカテゴリーに分類した、維持期間中 (投与 20~24 週後) に喘息コントロールを維持した状態での OCS 減量率 (ベースライン (投与開始時) との比較)</p> <ul style="list-style-type: none"> ・90%以上 100%以下 ・75%以上 90%未満 ・50%以上 75%未満 ・0%超 50%未満 ・OCS 減量なし、投与 20~24 週後に喘息コントロール不良、又は治験薬投与の中止 																																
副次評価項目	<ul style="list-style-type: none"> ・維持期間中 (投与 20~24 週後) に、ベースラインと比較して OCS の 1 日投与量が 50% 以上減量した患者の割合 ・維持期間中に、OCS の 1 日投与量が 5.0mg 以下になった患者の割合 ・維持期間中に、OCS 用量が 0mg となった患者の割合 ・維持期間中における OCS の 1 日投与量のベースラインからの減量率の中央値 																																
結果	<p>有効性:</p> <ul style="list-style-type: none"> ・維持期間中 (投与 20~24 週後) に喘息コントロールを維持した状態での OCS 減量率 メポリズマブ 100mg SC 群では、喘息コントロールを維持しつつ、プラセボ群より高いカテゴリーの OCS 減量率を示した。プラセボ群に対するオッズ比は 2.39 で、統計学的に有意であった (p=0.008)。 <p style="text-align: center;">維持期間 (投与 20~24 週後) 中における OCS のベースラインからの減量率 (カテゴリー別) の解析結果 (ITT 集団)</p> <table border="1" style="width: 100%; border-collapse: collapse;"> <thead> <tr> <th rowspan="2">OCS のベースラインからの減量率</th> <th colspan="2">症例数 (%)</th> </tr> <tr> <th>プラセボ群</th> <th>メポリズマブ 100mg SC 群</th> </tr> </thead> <tbody> <tr> <td>症例数</td> <td style="text-align: center;">66</td> <td style="text-align: center;">69</td> </tr> <tr> <td>90%以上 100%以下</td> <td style="text-align: center;">7 (11)</td> <td style="text-align: center;">16 (23)</td> </tr> <tr> <td>75%以上 90%未満</td> <td style="text-align: center;">5 (8)</td> <td style="text-align: center;">12 (17)</td> </tr> <tr> <td>50%以上 75%未満</td> <td style="text-align: center;">10 (15)</td> <td style="text-align: center;">9 (13)</td> </tr> <tr> <td>0%超 50%未満</td> <td style="text-align: center;">7 (11)</td> <td style="text-align: center;">7 (10)</td> </tr> <tr> <td>OCS 減量なし、維持期間中に喘息コントロール不良、又は治験薬投与の中止</td> <td style="text-align: center;">37 (56)</td> <td style="text-align: center;">25 (36)</td> </tr> <tr> <td>プラセボ群に対するオッズ比</td> <td></td> <td style="text-align: center;">2.39</td> </tr> <tr> <td>[95%信頼区間^{注1)}]</td> <td></td> <td style="text-align: center;">1.25, 4.56</td> </tr> <tr> <td>p 値^{注1)}</td> <td style="text-align: center;">-</td> <td style="text-align: center;">0.008</td> </tr> </tbody> </table> <p>注 1) OCS 減量率 (ベースラインとの比較) に関する各カテゴリーの患者数に対し、投与群、地理的地域、ベースライン時の OCS 使用期間 (5 年未満 vs. 5 年以上) 及びベースライン時の OCS 用量 (最適化された用量) を共変量とした比例オッズモデル (順序ロジスティック回帰分析) を用いて解析した。</p>	OCS のベースラインからの減量率	症例数 (%)		プラセボ群	メポリズマブ 100mg SC 群	症例数	66	69	90%以上 100%以下	7 (11)	16 (23)	75%以上 90%未満	5 (8)	12 (17)	50%以上 75%未満	10 (15)	9 (13)	0%超 50%未満	7 (11)	7 (10)	OCS 減量なし、維持期間中に喘息コントロール不良、又は治験薬投与の中止	37 (56)	25 (36)	プラセボ群に対するオッズ比		2.39	[95%信頼区間 ^{注1)}]		1.25, 4.56	p 値 ^{注1)}	-	0.008
OCS のベースラインからの減量率	症例数 (%)																																
	プラセボ群	メポリズマブ 100mg SC 群																															
症例数	66	69																															
90%以上 100%以下	7 (11)	16 (23)																															
75%以上 90%未満	5 (8)	12 (17)																															
50%以上 75%未満	10 (15)	9 (13)																															
0%超 50%未満	7 (11)	7 (10)																															
OCS 減量なし、維持期間中に喘息コントロール不良、又は治験薬投与の中止	37 (56)	25 (36)																															
プラセボ群に対するオッズ比		2.39																															
[95%信頼区間 ^{注1)}]		1.25, 4.56																															
p 値 ^{注1)}	-	0.008																															

本剤の承認された用法及び用量は、「V. 治療に関する項目 3. 用法及び用量 (1) 用法及び用量の解説」の項参照。

<p>結果(つづき)</p>	<p>・維持期間中にベースラインと比較して OCS の 1 日投与量が 50%以上減量した患者の割合 維持期間中にベースラインと比較して OCS の 1 日投与量が 50%以上減量した患者の割合は、メボリズマブ 100mg SC 群 54%、プラセボ群 33%であった。オッズ比は 2.26 (95%信頼区間：1.10, 4.65) であり統計学的な有意差が認められた (p=0.027、2 値ロジスティック回帰モデル)。</p> <p>・維持期間中に、OCS の 1 日投与量が 5.0mg 以下になった患者の割合 維持期間中に OCS の 1 日投与量が 5.0mg 以下になった患者の割合は、メボリズマブ 100mg SC 群 54%、プラセボ群 32%であった (p=0.025、2 値ロジスティック回帰モデル)。</p> <p>・維持期間中に、OCS 用量が 0mg となった患者の割合 維持期間中に OCS 用量が 0mg となった (100%減量した) 患者数は、メボリズマブ 100mg SC 群 10 例 (14%) でプラセボ群 5 例 (8%) と比較して多かったが、オッズ比は統計学的に有意でなかった (2 値ロジスティック回帰モデル)。</p> <p>・維持期間中における OCS の 1 日投与量のベースラインからの減量率の中央値 維持期間中に OCS の 1 日投与量のベースラインからの減量率の中央値は、メボリズマブ 100mg SC 群で 50%、プラセボ群で 0%であり、統計学的な有意差が認められた (p=0.007、Wilcoxon の順位和検定)。</p> <p>安全性： 治験薬との因果関係がある有害事象の発現率は、メボリズマブ 100mg SC 群 30% (21/69 例) 及びプラセボ群 18% (12/66 例) であり、プラセボ群に比べてメボリズマブ 100mg SC 群で高かった。 よくみられた治験薬との因果関係がある有害事象は頭痛 (メボリズマブ 100mg SC 群：7%、プラセボ群：5%)、悪心 (メボリズマブ 100mg SC 群：3%、プラセボ群：5%) 及び注射部位反応 (メボリズマブ 100mg SC 群：4%、プラセボ群：3%) であり、各事象の発現率は群間で同程度であった。 治験責任 (分担) 医師により治験薬との因果関係があると判断された死亡及び重篤な有害事象はなかった。</p> <p>免疫原性： 投与後の検体が抗メボリズマブ抗体陽性となった患者は、メボリズマブ 100mg SC 群とプラセボ群の合計 135 例中 6 例 (4%) であり、6 例中 5 例で抗体価は低かった (32 以下)。残りの 1 例では、早期中止時 (治験薬最終投与の 8 週間後) 及び後観察来院時 (治験薬最終投与の 12 週間後) の血清検体で中和抗体反応が検出された (抗体価はそれぞれ 160 及び 640)。</p>
----------------	---

b) 好酸球性多発血管炎性肉芽腫症

国際共同第 III 相試験 (MEA115921、MIRRA) ^{20), 21)}

主要目的：・標準的治療 (ステロイド薬の減量及びステロイド離脱療法を含む) を受けている再燃の既往のある又は難治性の好酸球性多発血管炎性肉芽腫症 (EGPA) (旧名：チャージ・ストラウス症候群) 患者を対象に、寛解の累積維持期間を指標として、メボリズマブと標準的治療併用の有効性をプラセボと標準的治療併用と比較する。

- ・治験薬投与期間の 36 及び 48 週時の両時点で寛解状態にある患者の割合を評価することにより、メボリズマブと標準的治療併用の治療効果の持続性を、プラセボと標準的治療併用と比較検討する。

本剤の承認された用法及び用量は、「V. 治療に関する項目 3. 用法及び用量 (1) 用法及び用量の解説」の項参照。

試験デザイン	多施設共同、無作為化、二重盲検、プラセボ対照、並行群間
対象	一定用量（プレドニゾン／prednisone 換算 7.5mg/日以上 50mg/日以下）のステロイド療法（単独又は一定用量の免疫抑制療法との併用）を受けている再燃の既往のある又は難治性の好酸球性多発血管炎性肉芽腫症（EGPA）患者 136 例（日本人 6 例を含む）
主な登録基準	<p><選択基準></p> <ul style="list-style-type: none"> ・ 6 ヶ月以上前に EGPA と診断された 18 歳以上の男性又は女性の患者で、喘息及び好酸球増多（$1.0 \times 10^9/L$ 超及び/又は白血球分画で 10% 超）があり、かつ以下の EGPA の特徴に 2 つ以上該当する。 <ul style="list-style-type: none"> ・ 生検により好酸球性血管炎、血管周囲の好酸球浸潤又は好酸球に富む肉芽腫性炎症のいずれかの病理組織学的所見を示す。 ・ 単神経障害又は多発神経炎 ・ 肺浸潤（非固定性） ・ 副鼻腔の異常所見 ・ 心筋症（心エコー検査又は MRI により確定されるもの） ・ 糸球体腎炎（血尿、赤血球円柱、蛋白尿） ・ 肺胞出血（気管支肺胞洗浄検査による） ・ 触知可能な紫斑病 ・ 抗好中球細胞質抗体（ANCA）[抗好中球細胞質ミエロペルオキシダーゼ抗体（ANCA-MPO）又は抗好中球細胞質抗体プロテイナーゼ 3（ANCA-PR3）]陽性 ・ 以下に定義する再燃の既往のある又は難治性 EGPA の既往 <ul style="list-style-type: none"> ・ 再燃：過去 2 年以内かつスクリーニングの 12 週間以上前に、経口ステロイド薬（OCS）の用量が 7.5mg/日以上の投与下で 1 回以上の EGPA 再燃（OCS の増量、免疫抑制療法の開始／増量又は入院）の既往がある患者 【日本特有の再燃の定義】：過去 2 年以内かつスクリーニングの 12 週間以上前に、プレドニゾン換算 7.5mg/日以上の投与下で 1 回以上の EGPA 再燃[OCS の増量、プレドニゾン（又は同等薬剤）の静脈内投与の開始、免疫抑制療法の開始／増量、免疫グロブリンの静脈内投与の開始／増量、又は入院を必要とした場合]の既往がある患者 ・ 難治性：試験開始前 6 ヶ月以内に標準治療による寛解導入療法を 3 ヶ月以上施行した後、寛解[バーミンガム血管炎活動性スコア（BVAS）が 0、かつ OCS の用量が 7.5mg/日以下の状態]が得られなかった患者 又は、スクリーニング前 6 ヶ月以内の OCS 漸減期間中、OCS の用量が 7.5mg/日以上の用量で、EGPA 症状が再発した患者（治験実施計画書の再燃の定義に該当する必要はない） ・ OCS 及び免疫抑制療法 <ul style="list-style-type: none"> ・ ベースライン（投与開始時）の 4 週間以上前より OCS の用量が一定であった患者（7.5mg/日以上 50mg/日以下の用量） ・ 免疫抑制療法（シクロホスファミドを除く）を受けている場合には、ベースラインの 4 週間前及び試験期間中の用法及び用量が一定である患者（安全上の理由による減量は可とする） ・ 心電図測定 <ul style="list-style-type: none"> ・ QTc（F）が 450msec 未満、又は ・ 脚ブロックの患者の場合、QTc（F）が 480msec 未満 <p><無作為割付け時の適格性基準></p> <p>以下の基準をすべて満たした患者をベースライン時に各投与群に無作為に割り付けた。</p> <ul style="list-style-type: none"> ・ ベースライン時の無作為割付け前 4 週間以上、OCS（7.5mg/日以上）及び免疫抑制療法（使用している場合）が一定である患者 ・ スクリーニング時の血液学的検査、生化学検査[B 型肝炎表面抗原（HBsAg）陽性含む]及び尿検査において臨床的に重要な異常がないと治験責任医師が判断した患者

本剤の承認された用法及び用量は、「V. 治療に関する項目 3. 用法及び用量（1）用法及び用量の解説」の項参照。

V. 治療に関する項目

<p>主な除外基準</p>	<p>以下のいずれかに該当する場合</p> <ul style="list-style-type: none"> ・多発血管炎性肉芽腫症（GPA；以前はウェゲナー肉芽腫症として知られる）又は顕微鏡的多発血管炎（MPA）と診断された患者 ・スクリーニング前3ヵ月以内に、EULAR基準により臓器を脅かすEGPA[活動性血管炎による臓器不全、クレアチニン5.8g/dL超（513μmol/L超）]に該当する患者 ・生命を脅かすEGPA ・悪性腫瘍の合併又はスクリーニング前12ヵ月以内に寛解した悪性腫瘍の既往歴がある患者 ・臨床的に重要な病状[肝疾患、心血管系疾患、B型肝炎、ヒト免疫不全ウイルス、治験実施計画書に規定された臨床検査値の異常、妊婦] ・慢性の感染症又はスクリーニング前6ヵ月以内に寄生虫感染した患者 ・モノクローナル抗体又は生物学的療法に過敏症のある患者 ・スクリーニング前1年以内にメボリズマブの投与を受けた患者又はスクリーニング前に治験薬を使用し、30日間又は使用した治験薬の半減期の5倍の期間のいずれか長い方が経過していない患者 ・併用禁止薬を使用している患者
<p>試験方法</p>	<p>以下の2つの投与群に1:1の割合で無作為に割り付け、経口ステロイド薬（プレドニゾン換算で7.5～50mg/日）^{注1)}に追加^{注2)}してメボリズマブ300mgを4週間ごとに52週間皮下投与（100mgずつ3ヵ所に分けて投与）した</p> <ul style="list-style-type: none"> ・メボリズマブ300mg SC群：メボリズマブ300mgと標準的治療併用 ・プラセボ群：プラセボと標準的治療併用 <p>注1) 経口ステロイド薬は、医師の判断で投与開始4週以降に適宜減量することと設定した。 注2) 免疫抑制剤（シクロホスファミドを除く）は、併用可能とされた。</p>
<p>主要評価項目</p>	<ul style="list-style-type: none"> ・累積寛解維持期間（52週間の治験薬投与期間のうちBVASが0、かつOCSの用量が4mg/日以下の寛解状態にあった週数の累積期間）が以下の各分類に該当する患者の割合 ・0週間 ・0週間超12週間未満 ・12週間以上24週間未満 ・24週間以上36週間未満 ・36週間以上 ・治験薬投与期間の36及び48週時の両時点において寛解状態（BVASが0、かつOCSの用量が4mg/日以下）にある患者の割合
<p>副次評価項目</p>	<ul style="list-style-type: none"> ・EGPAの再燃が最初に確認されるまでの期間 ・治験薬投与期間の最後の4週間（48～52週時）におけるOCSの平均1日投与量が以下の各分類に該当する患者の割合 ・0mg ・0mg超4.0mg以下 ・4.0mg超7.5mg以下 ・7.5mg超 ・治験薬投与期間24週以内に寛解（BVASが0、かつOCSの用量が4mg/日以下）を達成し、かつ残りの治験薬投与期間中に寛解が維持された患者の割合 ・累積寛解維持期間（52週間の治験薬投与期間のうちBVASが0、かつOCSの用量が7.5mg/日以下の状態にあった週数の累積期間）が以下の各分類に該当する患者の割合 ・0週間 ・0週間超12週間未満 ・12週間以上24週間未満 ・24週間以上36週間未満 ・36週間以上 ・治験薬投与期間の36及び48週時の両時点において寛解状態（BVASが0、かつOCSの用量が7.5mg/日以下）にある患者の割合 ・治験薬投与期間24週以内に寛解（BVASが0、かつOCSの用量が7.5mg/日以下）を達成し、かつ残りの治験薬投与期間中に寛解が維持された患者の割合
<p>結果</p>	<p>有効性：</p> <ul style="list-style-type: none"> ・累積寛解維持期間（BVASが0、かつOCSの用量が4mg/日以下） <p>52週間の治験薬投与期間における累積寛解維持期間（BVASが0、かつOCSの用量が4mg/日以下の状態）は、メボリズマブ300mg SC群がプラセボ群より統計学的に有意に長かった（$p < 0.001$）。</p>

本剤の承認された用法及び用量は、「V. 治療に関する項目 3. 用法及び用量 (1) 用法及び用量の解説」の項参照。

結果(つづき)	累積寛解維持期間 (ITT 集団)		
		プラセボ群	メボリズマブ 300mg SC 群
	症例数	68	68
	累積寛解維持期間 ^{注1)} 別の症例数 (割合)		
	0 週間	55 (81%)	32 (47%)
	0 週間超 12 週間未満	8 (12%)	8 (12%)
	12 週間以上 24 週間未満	3 (4%)	9 (13%)
	24 週間以上 36 週間未満	0	10 (15%)
	36 週間以上	2 (3%)	9 (13%)
	プラセボ群に対するオッズ比 ^{注2)} [95%信頼区間 ^{注3)}] p 値 ^{注3)}		5.91 [2.68, 13.03] p<0.001
	<p>注 1) 52 週間の投与期間のうち BVAS が 0、かつ OCS の平均 1 日用量が 4mg 以下の寛解状態にあった週数の累積期間</p> <p>注 2) メボリズマブ 300mg SC 群/プラセボ群</p> <p>注 3) ベースライン時の OCS の平均 1 日用量、BVAS、治療群及び地域を共変量とした順序カテゴリカルデータに対する比例オッズ回帰モデル</p> <p>・ 36 及び 48 週時の両時点において寛解状態 (BVAS が 0、かつ OCS の用量が 4mg/日以下) にある患者の割合 治験薬投与期間の 36 及び 48 週時の両時点において寛解状態にある患者の割合は、メボリズマブ 300mg SC 群がプラセボ群より統計学的に有意に高かった (p<0.001)。</p> <p>36 及び 48 週時の両時点において寛解状態 (BVAS が 0、かつ OCS の用量が 4mg/日以下) にある患者の割合 (ITT 集団)</p>		
		プラセボ群	メボリズマブ 300mg SC 群
	症例数	68	68
	寛解状態であった症例数 (割合) ^{注1)}	2 (3%)	22 (32%)
	プラセボ群に対するオッズ比 ^{注2)} [95%信頼区間 ^{注3)}] p 値 ^{注3)}		16.74 [3.61, 77.56] p<0.001
	<p>注 1) BVAS が 0、かつ OCS の 1 日用量が 4mg 以下の場合を寛解と定義し、投与 36 及び 48 週時の両時点で寛解状態であった症例の割合</p> <p>注 2) メボリズマブ 300mg SC 群/プラセボ群</p> <p>注 3) ベースライン時の OCS の平均 1 日用量、BVAS、治療群及び地域を共変量としたロジスティック回帰モデル</p> <p>・ EGPA の再燃が最初に確認されるまでの期間 52 週間の治験薬投与期間において、EGPA の再燃が最初に確認されるまでの期間はメボリズマブ 300mg SC 群がプラセボ群よりも統計学的に有意に長く (p<0.001、Cox 比例ハザード回帰モデル)、プラセボ群に対するハザード比は 0.322 (95%信頼区間 : 0.206, 0.502) であった。</p> <p>・ 治験薬投与期間の最後の 4 週間 (48~52 週時) における OCS の平均 1 日投与量 治験薬投与期間の最後の 4 週間 (48~52 週時) における OCS の平均 1 日投与量は、メボリズマブ 300mg SC 群がプラセボ群より有意に低かった (p<0.001、比例オッズモデル)。OCS の投与量を 0mg まで減量できた患者は、メボリズマブ 300mg SC 群 12 例 (18%) 及びプラセボ群 2 例 (3%) であった。</p>		

本剤の承認された用法及び用量は、「V. 治療に関する項目 3. 用法及び用量 (1) 用法及び用量の解説」の項参照。

V. 治療に関する項目

結果(つづき)	治験薬投与期間の最後の4週間(48~52週時)における OCSの平均1日投与量(ITT集団)	
	プラセボ群	メボリズマブ 300mg SC 群
症例数	68	68
0mg	2 (3%)	12 (18%)
0mg超 4.0mg以下	3 (4%)	18 (26%)
4.0mg超 7.5mg以下	18 (26%)	10 (15%)
7.5mg超	45 (66%)	28 (41%)
プラセボ群に対するオッズ比 ^{注1)} [95%信頼区間 ^{注2)}] p値 ^{注2)}		0.20 [0.09, 0.41] p<0.001

注1) メボリズマブ 300mg SC 群/プラセボ群
注2) ベースライン時のOCSの1日用量、BVAS、治療群及び地域を共変量とした順序カテゴリカルデータに対する比例オッズ回帰モデル

- ・ 治験薬投与期間24週以内に寛解(BVASが0、かつOCSの用量が4mg/日以下)を達成し、かつ残りの治験薬投与期間中に寛解が維持された患者の割合
治験薬投与期間24週以内に寛解を達成し、かつ残りの治験薬投与期間中に寛解が維持された患者の割合は、メボリズマブ300mg SC群(19%)がプラセボ群(1%)よりも高かった(p=0.007、ロジスティック回帰モデル)。
- ・ 累積寛解維持期間[52週間の治験薬投与期間のうち寛解状態(BVASが0、かつOCSの用量が7.5mg/日以下)にあった週数の累積期間]
52週間の治験薬投与期間における累積寛解維持期間は、メボリズマブ300mg SC群がプラセボ群よりも統計学的に有意に長かった(p<0.001、比例オッズモデル)。
- ・ 治験薬投与期間の36及び48週時の両時点において寛解状態(BVASが0、かつOCSの用量が7.5mg/日以下)にある患者の割合
治験薬投与期間の36及び48週時の両時点で寛解状態にある患者の割合は、メボリズマブ300mg SC群(41%)がプラセボ群(10%)よりも統計学的に有意に高かった(p<0.001、ロジスティック回帰モデル)。
- ・ 治験薬投与期間24週以内に寛解(BVASが0、かつOCSの用量が7.5mg/日以下)を達成し、かつ残りの治験薬投与期間中に寛解が維持された患者の割合
治験薬投与期間24週以内に寛解を達成し、かつ残りの治験薬投与期間中に寛解が維持された患者の割合は、メボリズマブ300mg SC群(24%)がプラセボ群(3%)よりも高かった(p=0.003、ロジスティック回帰モデル)。

(「4. 用法及び用量に関連する注意」の項参照)

本剤の承認された用法及び用量は、「V. 治療に関する項目 3. 用法及び用量(1) 用法及び用量の解説」の項参照。

結果(つづき)	<p>安全性：</p> <p>本試験の治験薬投与期間及び後観察期間（8 週間）における治験責任医師により治験薬との因果関係があると判断された有害事象の発現頻度は、プラセボ群 35% (24/68 例)、メボリズマブ 300mg SC 群 51% (35/68 例) であった。</p> <p>メボリズマブ 300mg SC 群 68 例（日本人 3 例を含む）の主な治験薬との因果関係がある有害事象は、注射部位反応 10% (7/68 例)、頭痛 7% (5/68 例)、無力症及び気道感染各 6% (各 4/68 例) であった。また、治験薬との因果関係がある有害事象のうち、発現頻度の差が大きかった事象は、頭痛（メボリズマブ 300mg SC 群 7%、プラセボ群 1%）及び気道感染（メボリズマブ 300mg SC 群 6%、プラセボ群 0%）であった。</p> <p>治験責任医師により治験薬との因果関係があると判断された重篤な有害事象は各投与群で 3 例、計 6 例で報告された。メボリズマブ 300mg SC 群では尿路感染、腹痛、及び過敏症が報告され、プラセボ群では下気道感染、肺炎、及び精巣癌が報告された。</p> <p>治験薬投与中止又は試験中止に至った有害事象は、メボリズマブ 300mg SC 群 2 例（死亡に至った心停止、過敏症）及びプラセボ群 1 例（肺炎）が報告された。</p> <p>メボリズマブ 300mg SC 群の 1 例で死亡に至った有害事象として心停止が報告されたが、本事象は治験責任医師により治験薬との因果関係がないと判断された。</p> <p>薬力学：</p> <p>血中好酸球数（幾何平均値）はベースラインにおいて、メボリズマブ 300mg SC 群 177/μL 及びプラセボ群 172/μL であった。メボリズマブ 300mg SC 群では最初の投与後の評価時点（4 週時）において血中好酸球数は 35/μL に減少した。52 週時において、メボリズマブ 300mg SC 群の血中好酸球数は、プラセボ群に比べて 83%の減少がみられた（比：0.17、95%信頼区間：0.12、0.25、$p < 0.001$、繰り返し測定混合効果モデル（MMRM）法）。</p> <p>免疫原性：</p> <p>ベースライン後に抗メボリズマブ抗体（ADA 反応）が陽性であった患者は 135 例中 2 例（各群 1 例）であった。各患者の抗体価（中央値）は 32 であった。メボリズマブ 300mg SC 群の 1 例は一過性の ADA 反応を示し、プラセボ群の 1 例は持続性の ADA 反応を示したが抗体価は低下した。いずれの患者でも中和抗体は陰性であった。</p>
---------	---

本剤の承認された用法及び用量は、「V. 治療に関する項目 3. 用法及び用量（1）用法及び用量の解説」の項参照。

V. 治療に関する項目

③非盲検試験

a) 気管支喘息

国際共同第 II 相試験 (200363 : Part A) ²²⁾

主要目的:6~11歳の好酸球性炎症を伴う重症喘息患者にメポリズマブを皮下投与した時の薬物動態(PK)、薬力学(PD)、有効性、安全性及び忍容性を評価する。

試験デザイン	多施設共同、非盲検、非対照
対象	6~11歳の好酸球性炎症を伴う重症喘息患者 36例 (日本人7例を含む)
主な登録基準	<ul style="list-style-type: none"> スクリーニング時に6~11歳の男性又は女性患者。(妊娠可能な女性患者は試験期間中及び治験薬最終投与後4ヵ月間にわたって容認可能な避妊法を常に正しく使用すること) 試験開始時の12ヵ月以上に、各地域の喘息ガイドラインの定義に従い重症喘息と診断された患者 喘息に関連した好酸球性の気道炎症を有する患者(試験開始時において、末梢血中好酸球数が150/μL以上の患者、又は過去12ヵ月以内に、末梢血中好酸球数が300/μL以上の患者) スクリーニング前12ヵ月以内に吸入ステロイド薬(ICS)による定期的な治療(フルチカゾンプロピオン酸エステル200μg/日超又はそれと同等の1日量)の必要性の十分な記録が確認できる患者。維持療法としての経口ステロイド薬(OCS)投与の有無は問わない 投与開始前3ヵ月以上にわたり追加の長期管理薬を使用している、又は過去12ヵ月以内に連続3ヵ月以上にわたり追加の長期管理薬を使用し効果不十分であった記録が確認できる患者 スクリーニング時又は投与開始時のいずれかにおいて、持続的気道狭窄(気管支拡張薬投与前の1秒量(FEV₁)が予測値の110%未満、又はFEV₁/努力性肺活量(FVC)が0.8未満)が確認された患者 スクリーニング前12ヵ月以内に、ICSを使用しているにもかかわらず、全身性ステロイド薬による治療を必要とする喘息の増悪が2回以上あったことが確認されている患者。(維持療法としてOCSを投与されていた場合は、喘息の増悪時のステロイド薬の投与量が維持療法で使用しているステロイド用量の2倍以上であること)
主な除外基準	<ul style="list-style-type: none"> あらゆる生命を脅かす喘息、免疫抑制剤の使用又は免疫不全疾患の既往歴がある患者 臨床試験参加が不適切な医学的状態又は状況にある患者 スクリーニング時において、治験責任医師が、12誘導心電図の心拍数、間隔、伝導又は調律について、小児の年齢及び性別を勘案した場合に重要な異常がみられると判断した患者 スクリーニング前130日以内にオマリズマブを投与された患者 スクリーニング前に炎症性疾患の治療のため生物学的製剤(オマリズマブ以外)を使用し、使用した生物学的製剤の半減期の5倍の期間が経過していない患者 治験薬(又はその成分)に対する過敏症の既往歴、あるいは薬物アレルギー又はその他のアレルギーの既往歴があり、治験責任医師又はメディカルモニターが参加禁止と判断した患者 モノクローナル抗体又は生物学的製剤に対するアレルギー/不耐性を有する患者 本試験の初回投与前の30日以内、あるいは当該治験薬の半減期の5倍又は生物学的作用の持続期間の2倍(いずれか長い方)以内に、他の臨床試験に参加し治験薬を投与された患者

本剤の承認された用法及び用量は、「V. 治療に関する項目 3. 用法及び用量 (1) 用法及び用量の解説」の項参照。

試験方法	<p>投与開始時の体重に基づいて、既存治療に上乗せしてメボリズマブを4週間ごとに3回（12週間）皮下投与した。体重の変化に関わらず、同じ用量を反復投与した。</p> <ul style="list-style-type: none"> ・体重 40kg 未満の患者（26例）：メボリズマブ 40mg（上腕部又は大腿部） ・体重 40kg 以上の患者（10例）：メボリズマブ 100mg（上腕部又は大腿部）
主要評価項目	<ul style="list-style-type: none"> ・メボリズマブのクリアランス、血漿中濃度時間曲線下面積 [AUC_(0-inf)]、C_{max} 及び半減期 (t_{1/2}) の推定値 [母集団薬物動態 (PPK) 解析に基づく] ・血中好酸球数
副次評価項目	<ul style="list-style-type: none"> ・メボリズマブのクリアランスの体重補正值 (PPK 解析に基づく) 注) <p>注) 6~11 歳児の絶対的バイオアベイラビリティは過去に得られていないため、体重補正したクリアランスではなく、体重補正した見かけのクリアランスを示した。</p> <ul style="list-style-type: none"> ・ぜんそくの管理に関するアンケート (ACQ) -7 ・小児喘息コントロールテスト (C-ACT) ・有害事象 ・臨床検査値 ・バイタルサイン ・免疫原性
探索的評価項目	<ul style="list-style-type: none"> ・喘息増悪の発現頻度 ・FEV₁
結果	<ul style="list-style-type: none"> ・PPK 解析に基づくメボリズマブのクリアランス、AUC_(0-inf)、C_{max}、t_{1/2} の推定値 体重 70kg（過去のデータとの比較で一般的に用いられる成人の体重）で補正したメボリズマブのクリアランス（平均値）は、0.150L/day（95%信頼区間：0.125, 0.175）であった。各用量群の平均体重（メボリズマブ 40mg SC 群：27kg、メボリズマブ 100mg SC 群：50kg）及び体重 70kg で補正した AUC_(0-inf) は、それぞれ 454.39µg・day/mL、675.20µg・day/mL、508.23µg・day/mL であった。各用量群の平均体重及び体重 70kg で補正した定常状態における C_{max} は、それぞれ 17.7549µg/mL、28.4559µg/mL、22.3221µg/mL であった。t_{1/2} の推定値は約 23 日であった。（メボリズマブ 40mg を 4 週間ごとに 3 回皮下投与した後の C_{max} 及び定常状態における AUC は、「VII. 薬物動態に関する項目」の項参照） ・血中好酸球数 12 週時の血中好酸球数は、ベースラインと比べてメボリズマブ 40mg SC 群で 88.5%、メボリズマブ 100mg SC 群で 83.4%、全体で 87.1% 減少した。 ・PPK 解析に基づくメボリズマブのクリアランスの体重補正值 体重 70kg で補正した見かけのクリアランスは 0.20L/day であった。 ・ACQ-7 12 週時において ACQ-7 スコアがベースラインから 0.5 以上減少した患者の割合は、メボリズマブ 40mg 群 48% 及びメボリズマブ 100mg 群 50%、全体として 48% であった。 ・C-ACT C-ACT スコアは全般的に増加した。メボリズマブ全体群において、C-ACT スコアのベースラインからの変化は、Visit 4（Week 8）にピークに到達した。 ・喘息増悪の発現頻度 治療期間に 1 回以上の喘息増悪が 10 例（28%）[メボリズマブ 40mg SC 群 8 例（31%）、メボリズマブ 100mg SC 群 2 例（20%）] で認められた。入院又は救急外来の受診を必要とする喘息増悪が 4 例で認められ（いずれも 40 mg 群）、このうち 3 例は入院した。

本剤の承認された用法及び用量は、「V. 治療に関する項目 3. 用法及び用量 (1) 用法及び用量の解説」の項参照。

V. 治療に関する項目

結果(つづき)	<ul style="list-style-type: none"> • FEV₁ 治療期間のいずれの時点においても、FEV₁ にベースライン (40mg 群 1407mL、100mg 群 1940mL) からの明らかな変化は認められなかった。 • 安全性 治療薬との因果関係がある有害事象の発現率は、メポリズマブ 40mg SC 群で 27% (7/26 例)、メポリズマブ 100mg SC 群で 30% (3/10 例)、全体で 28% (10/36 例) であった。最も多く報告された治療薬と因果関係がある有害事象は、メポリズマブ 40mg SC 群で注射部位反応 [19% (5/26 例)]、メポリズマブ 100mg SC 群で頭痛であった [20% (2/10 例)]。 治療薬と因果関係がある重篤な有害事象は 2 例に認められた (いずれもメポリズマブ 40mg SC 群)。その内訳は、背部痛、胸痛、浮動性めまい、頭痛、悪心及び疼痛 (同一の 1 例) 及び喘息 (別の 1 例) であった。試験中止又は治療薬投与中止に至った有害事象として喘息が 1 例 (メポリズマブ 40mg SC 群) に認められた。本事象は、治療薬と因果関係がある重篤な有害事象であった。 臨床検査値及びバイタルサインに治療薬投与に関連する明らかな変動は認められなかった。 36 例中 2 例 (各群 1 例) が抗メポリズマブ抗体陽性であった。抗体価は低く、抗メポリズマブ抗体陽性は一過性であった。抗メポリズマブ抗体陽性の患者と陰性の患者の安全性プロファイルに違いは認められなかった。いずれの時点においても、中和抗体陽性の患者は認められなかった。
---------	---

国際共同第 II 相試験 (200363 : Part B) ²²⁾

主要目的: 6~11 歳の好酸球性炎症を伴う重症喘息患者にメポリズマブを皮下投与したときの長期の安全性と忍容性及び PD の長期持続性を評価する。

試験デザイン	多施設共同、非盲検、非対照
対象	200363 試験の Part A を完了し、Part B の適格性基準を満たした患者 30 例 (日本人 7 例を含む)
適格性基準	<ul style="list-style-type: none"> • Part A の後観察期間 (8 週間) を含むすべての治療評価を完了し、かつ 3 回の投与をすべて受けている患者 • 治療責任医師が患者のベネフィット・リスク評価を実施し、その評価がメポリズマブによる投与継続を支持するものであること • 投与継続に対し、患者の親 (又は保護者) が同意し、かつ患者がアセントを与えていること
試験方法	<p>Visit 9 に測定した各患者の体重に基づいて、メポリズマブ 40mg 又は 100mg を 4 週間ごとに 13 回 (52 週間) 皮下投与した。</p> <ul style="list-style-type: none"> • 40kg 未満の患者 (20 例) : メポリズマブ 40mg を上腕部又は大腿部に皮下投与 (メポリズマブ 40mg SC 群) • 40kg 以上の患者 (10 例) : メポリズマブ 100mg を上腕部又は大腿部に皮下投与 (メポリズマブ 100mg SC 群) • Visit 9 に体重が 40kg 未満であった患者は、以降の来院時に体重測定を毎回行い、体重が 40kg に達した場合は投与量を 100mg に変更することとした (メポリズマブ 40/100mg SC 群)。 • Visit 9 にメポリズマブ 40mg の皮下投与を受けた 20 例のうち 4 例が体重 40kg 以上となり、メポリズマブ 100mg SC に切り替えた。 • Visit 9 で体重が 40kg 以上であった患者には、その後のすべての投与来院でメポリズマブ 100mg を皮下投与した。

本剤の承認された用法及び用量は、「V. 治療に関する項目 3. 用法及び用量 (1) 用法及び用量の解説」の項参照。

主要評価項目	<ul style="list-style-type: none"> ・有害事象 ・臨床検査値 ・バイタルサイン ・免疫原性
副次評価項目	<ul style="list-style-type: none"> ・血中好酸球数
探索的評価項目	<ul style="list-style-type: none"> ・喘息増悪の発現頻度 ・ACQ-7 ・C-ACT
結果	<p>安全性：</p> <p>治験薬と因果関係のある有害事象の発現頻度は、メポリズマブ 40mg SC 群で 25% (4/16 例)、メポリズマブ 40/100mg SC 群で 25% (1/4 例)、メポリズマブ 100mg SC 群で 30% (3/10 例)、全体で 27% (8/30 例) であった。最も多く報告された治験薬と因果関係がある有害事象は、メポリズマブ 40mg SC 群で頭痛及び上腹部痛[各 13% (2/16 例)]、メポリズマブ 100mg SC 群で頭痛 [20% (2/10 例)]、全体では頭痛 13% (4/30 例)、上腹部痛 10% (3/30 例) 及び発熱 7% (2/30 例) であった。メポリズマブ 40/100mg 群における治験薬と因果関係がある有害事象は高血糖のみであった [25% (1/4 例)]。</p> <p>治験薬と因果関係がある重篤な有害事象、試験中止又は治験薬投与中止に至った有害事象並びに死亡は認められなかった。</p> <p>臨床検査値、バイタルサインに治験薬投与に関連する明らかな変動は認められなかった。</p> <p>また、Part B では、抗メポリズマブ抗体陽性の被験者は認められなかった。Part A で抗メポリズマブ抗体陽性が一過性に認められた 2 例中 1 例が Part B に移行し、Part B では抗メポリズマブ抗体陰性であった。</p> <p>薬力学：</p> <ul style="list-style-type: none"> ・血中好酸球数 <p>52 週間の投与期間後におけるベースラインからの血中好酸球の減少率は、メポリズマブ 40mg 群及びメポリズマブ 100 mg SC 群でそれぞれ 85%及び 87%であった。</p> <p>有効性：</p> <ul style="list-style-type: none"> ・喘息増悪の発現頻度 <p>Part B の治療期間に 1 回以上の喘息増悪が 14 例 (47%) [メポリズマブ 40mg SC 群 8 例 (50%)、メポリズマブ 40/100mg SC 群 3 例 (75%)、メポリズマブ 100mg SC 群 3 例 (30%)] で認められた。入院又は救急外来の受診を必要とする喘息増悪が 5 例 (17%) で認められ (メポリズマブ 40mg SC 群 2 例、メポリズマブ 40/100mg SC 群 1 例、メポリズマブ 100mg SC 群 2 例)、5 例すべてが入院した。</p> <p>52 週間の投与期間における喘息増悪 (全身性ステロイド薬による治療、入院、又は救急外来受診を必要とする喘息症状の悪化) の頻度は、Part A の試験開始前 12 ヶ月間の発現回数 (平均値)^{注)} が 3.5 回/年であったのに対して、メポリズマブ 40mg SC 群で 0.76 回/年、メポリズマブ 40/100mg SC 群で 1.98 回/年、メポリズマブ 100mg SC 群で 1.20 回/年、全体で 1.09 回/年 [95%信頼区間 : 0.63, 1.89] であった。患者全体の 80%において、Part A のスクリーニング前 12 ヶ月以内と比較して、年換算の喘息増悪の発現頻度が 50% 以上低下した。</p> <p>注) 全身性ステロイド薬による治療を必要とする喘息増悪の回数と定義した。</p>

本剤の承認された用法及び用量は、「V. 治療に関する項目 3. 用法及び用量 (1) 用法及び用量の解説」の項参照。

V. 治療に関する項目

結果(つづき)	<ul style="list-style-type: none"> ・ ACQ-7 52 週間の投与期間後、ACQ-7 スコアがベースライン (Part A の初回投与の直前に測定したデータ) から 0.5 以上減少した患者の割合は、メボリズマブ 40mg SC 群で 60% (9/15 例)、メボリズマブ 40/100mg 群で 75% (3/4 例)、メボリズマブ 100mg SC 群で 40% (4/10 例)、全体で 55% (16/29 例) であった。 ・ C-ACT 全般的に、いずれの群においても C-ACT 合計スコアが増加した。
---------	---

b) 好酸球性多発血管炎性肉芽腫症

該当資料なし

2) 安全性試験

a) 気管支喘息

国際共同第 III 相試験 (MEA115661、COSMOS)^{23), 24)}

主要目的: メボリズマブを長期間投与したときの安全性を評価する。

試験デザイン	多施設共同、非盲検
対象	好酸球性の気道炎症を有する喘息患者 651 例
主な登録基準	MEA115588 試験又は MEA115575 試験で治験薬の投与が完了し、これらの試験の終了時まで喘息管理薬 (すなわち、吸入ステロイド薬又はその他の喘息管理薬) により喘息治療がおこなわれていた 12 歳以上の患者
試験方法	メボリズマブ 100mg を約 4 週間ごとに皮下投与し、52 週間継続した。
主要評価項目	有害事象 (全身性及び局所性反応に関する事象を含む)
副次評価項目	<ul style="list-style-type: none"> ・ 有害事象による中止例数 ・ 効果不十分による中止例数 ・ 有害事象 (喘息増悪を含む) による入院例数 ・ 全身性 (アレルギー性/IgE 介在性又は非アレルギー性) 及び局所性反応に関する事象の発現頻度 ・ 12 誘導心電図パラメータ ・ バイタルサイン並びに臨床検査値 ・ 抗メボリズマブ結合抗体及び中和抗体に対する陽性の頻度 ・ 年換算の喘息増悪発現率 ・ ACQ-5 スコア ・ FEV₁
結果	<p>安全性:</p> <p>有害事象の発現頻度は 86% (558/651 例) で、治療期間中に高頻度に認められた有害事象は、鼻咽頭炎 30% (196/651 例)、上気道感染 16% (101/651 例)、喘息 14% (90/651 例) 及び頭痛 14% (88/651 例) であった。</p> <p>治験薬との因果関係がある有害事象の発現頻度は 19% (123/651 例) であった。高頻度に認められた治験薬との因果関係がある有害事象は注射部位反応 4% (27/651 例)、頭痛 3% (17/651 例)、関節痛 2% (10/651 例) 及び注射に伴う反応 1% (7/651 例) であった。</p> <p>試験中止又は治験薬の投与中止に至った有害事象は 2% (12/651 例) で報告された。死亡例は報告されなかった。</p>

本剤の承認された用法及び用量は、「V. 治療に関する項目 3. 用法及び用量 (1) 用法及び用量の解説」の項参照。

結果(つづき)	<p>治療期間中に認められた重篤な有害事象は 14% (94/651 例) で報告された。治療期間中に高頻度に認められた重篤な有害事象は、喘息 6% (38/651 例) で報告された。その他に 2 例以上で報告された重篤な有害事象は、肺炎 4 例、心房細動 3 例、虫垂炎 2 例、気管支炎 2 例、憩室炎 2 例及び上気道感染 2 例であった。治験薬との因果関係がある重篤な有害事象は 2 例で報告された (自然流産及び 4 型過敏症)。</p> <ul style="list-style-type: none"> ・ 40 代女性、本治験の前に MEA115588 試験でプラセボを 4 週間ごとに計 8 回投与され、本治験で、メポリズマブ 100mg の皮下投与を 1 回受けた。メポリズマブ投与開始から 64 日後に、自然流産が発現した。原因は不明であった。 ・ 40 代男性、本治験の前に MEA115575 試験でメポリズマブ 100mg を 4 週間ごとに計 6 回、本治験ではメポリズマブ 100mg を 4 週間ごとに計 3 回皮下投与を受けた。初回投与から約 8 ヶ月後、すなわち本治験でのメポリズマブ投与開始から 56 日後及び最終投与から 3 日後に、グレード 3 又は重度の遅延型過敏症反応が発現し、入院した。全身性反応に伴う症状として、血管浮腫、筋肉痛、関節痛、気管支痙攣及びびまん性紅斑が認められた。プレドニゾロン、ネオパム及びヒドロキシジン塩酸塩による治療を受け、メポリズマブの投与及び治験は中止された。本事象は発現から 3 日後に回復した。 <p>・ 注目すべき有害事象：</p> <p>治験責任 (分担) 医師により全身性反応と判断される事象が 13 例で報告された [注射に伴う反応 (7 例)、過敏症 (4 例) 及び 4 型過敏症 (3 例)]。これらの全身性反応に関連する症状として、発疹 (3 例)、そう痒及び頭痛 (各 2 例)、血管浮腫、関節痛、気管支痙攣及び筋肉痛 (各 1 例) が報告された。また、治験責任 (分担) 医師によると、治験薬との因果関係があるアナフィラキシー反応と特定された事象はなかった。</p> <p>局所性反応は 29 例 (4%) で報告された。いずれの事象も非重篤で、重度の 1 例を除いて軽度又は中等度であり、すべて回復した。その他の注目すべき有害事象 (心血管系の事象、感染症及び悪性腫瘍) の発現頻度は、MEA115588 試験及び MEA115575 試験と同程度であった。</p> <p>・ バイタルサイン、12 誘導心電図</p> <p>投与開始後のバイタルサインの平均値は、ベースライン (投与開始時) 値と同様であった。12 誘導心電図に臨床的に問題と考えられる変化傾向はみられなかった。</p> <p>・ 臨床検査値の評価</p> <p>生化学検査において、ベースライン後のいずれかの評価時点で基準値外の値及びベースラインから基準値外への変動 (高値又は低値) が認められた患者がみられたものの、臨床的に問題となる可能性のある検査値 (カリウム増加及びグルコース増加/低下) が認められた患者の割合は 1% 未満であった。また、血液学的検査において、ベースライン後のいずれかの評価時点で基準値外の値及びベースラインから基準値外への変動 (高値又は低値) が認められた患者がみられたものの、臨床的に問題となる可能性のある検査値はいずれの患者でも認められなかった。</p> <p>・ 抗メポリズマブ結合抗体及び中和抗体 (NAb) に対する陽性の頻度</p> <p>抗メポリズマブ抗体の検査は、メポリズマブ 100mg が皮下投与された 646 例で実施された。31 例 (5%) で投与開始後に抗薬物抗体 (ADA) 陽性反応が 1 回以上認められた。NAb アッセイで陽性反応を示した患者は認められなかった。</p> <p>メポリズマブの免疫原性のプロファイルは、静脈内投与及び皮下投与を用いた過去の臨床試験で得られたプロファイルと同様であった。</p>
---------	--

本剤の承認された用法及び用量は、「V. 治療に関する項目 3. 用法及び用量 (1) 用法及び用量の解説」の項参照。

V. 治療に関する項目

結果(つづき)	<p>・年換算の喘息増悪発現率 治療期間中に喘息増悪が、311例(48%)で654件報告された。年換算の喘息増悪発現率は0.93件/年(95%信頼区間:0.83, 1.04)であった。入院又は救急外来の受診を必要とする喘息増悪は59例(9%)で95件報告され、入院を必要とする喘息増悪は39例(6%)で65件報告された。</p> <p>喘息増悪が1件であった患者の割合は23%であった。投与開始16週後、32週後及び52週後までの喘息増悪発現率は、それぞれ24.2%、39.6%及び49.1%であった。投与終了後に喘息増悪が49例(8%)で59件報告された。入院又は救急外来の受診を必要とする喘息増悪は10例(2%)で10件報告され、入院を必要とする喘息増悪は8例(1%)で8件報告された。</p> <p>・ACQ-5スコア 前試験(MEA115588及びMEA115575)でプラセボが投与された患者におけるACQ-5スコアのベースラインからの平均変化量(SD)は、投与開始4週後で-0.28(0.88)及び52週後で-0.30(1.00)であった。メポリズマブが投与された患者におけるACQ-5スコアのベースラインからの平均変化量(SD)は、投与開始4週後で0.01(0.75)及び52週後で0.04(0.96)であった。</p> <p>・FEV₁ 前試験(MEA115588及びMEA115575)でプラセボが投与されていた患者における気管支拡張薬投与前のFEV₁のベースラインからの平均変化量(SD)(単位:mL)は、肺機能に関する最初の評価時点(投与開始16週後)で、155(384)及び最終来院時(投与開始52週後)で100(448)であった。前試験でメポリズマブが投与されていた患者における気管支拡張薬投与前のFEV₁のベースラインからの変化量(SD)(単位:mL)は、投与開始16週後で15(340)及び52週後で-13(374)であった。</p>
---------	---

国際共同第II相試験(200363:Part B)²²⁾

「5. 臨床成績(4) 検証的試験 1) 有効性検証試験」の項参照

【臨床試験における免疫原性】

海外第IIb/III相試験(MEA112997)及び国際共同第III相試験(MEA115588)及び海外第III相試験(MEA115575)において、メポリズマブを1回以上投与した後に抗メポリズマブ抗体が陽性と判定された患者は免疫原性が検討された893例中28例(3%)であり、このうち100mg皮下投与例では260例中15例(6%)で陽性反応がみられた。陽性と判定された28例中19例(68%)で投与後の初回検体採取時点までに抗体産生が確認された。抗体産生はほとんどが一過性で抗体価も低く、陽性回数が1回だけの症例は50%(28例中14例)であった。中和抗体が産生した患者は1例のみであった。また、国際共同第II相試験(200363試験)では、Part Aの36例中2例に抗メポリズマブ抗体陽性が認められたが、抗体価は低く、抗メポリズマブ抗体陽性は一過性であった。また、そのうち1例がPart Bに移行し、Part Bでは抗メポリズマブ抗体陰性であった。

b) 好酸球性多発血管炎性肉芽腫症

国際共同第III相試験(MEA116841試験)²⁵⁾

主要目的: MEA115921試験に参加した患者のうち、Long-term Access Program(LAP)への組入れに適格である患者に対してメポリズマブを継続投与する。

試験デザイン	多施設共同、非無作為化、非盲検、非対照、継続投与試験(MEA116841試験)
対象	MEA115921試験に参加した患者のうち特定の要件を満たした適格例100例(日本人6例を含む) 中間データカットオフ(2016年9月5日)

本剤の承認された用法及び用量は、「V. 治療に関する項目 3. 用法及び用量(1) 用法及び用量の解説」の項参照。

主な登録基準	<p><選択基準></p> <ul style="list-style-type: none"> • MEA115921 試験に参加した患者 • 以下のいずれかに該当する患者 <ul style="list-style-type: none"> • MEA115921 試験を 60 週時まで完了した患者（後観察期間を完了した患者） • MEA115921 試験の早期中止例の場合は、治験完了日となるはずであった時点（60 週時）に達している患者[ベースライン（投与開始時）から 60 週間が経過している患者] • MEA115921 試験の 60 週時から 6 ヶ月以内に、EGPA の適切なコントロールに必要なステロイド薬がプレドニゾン換算用量で 5mg/日以上である患者 • 治験責任医師によりメボリズマブ投与のベネフィットがリスクを上回ると判断される患者
主な除外基準	<ul style="list-style-type: none"> • 悪性腫瘍の合併、又は 12 ヶ月以内に寛解した悪性腫瘍の既往歴がある患者 • EGPA に関連しない、標準的治療でコントロール不良な、臨床的に重要なその他の合併症がある患者 • 妊娠中又は授乳中の患者 • MEA115921 試験の参加期間中に治験薬との因果関係がある有害事象（重篤又は非重篤）を発現し、治験薬投与中止に至った患者
試験方法	<p>メボリズマブ 300mg を 4 週間ごとに皮下投与（100 mg ずつ 3 ヶ所に分けて投与）した。メボリズマブの投与は、メボリズマブが当該国で EGPA 治療薬として上市されるまで、又は治験依頼者が EGPA 治療を適応とする開発を中止するまで、あるいは当該被験者が中止基準に該当するまで、継続することができることとした。</p>
評価項目	<p>LAP において正式な評価項目は設定していない。人口統計学的特性、治験薬の曝露及び有害事象の情報について要約した。安全性は有害事象及び妊娠を評価した。</p>
結果	<p>治験薬投与期間中に有害事象が 72 例（75%）に、重篤な有害事象が 14 例（15%）に報告された。</p> <p>よくみられた有害事象は鼻咽頭炎（15%）、気管支炎（13%）、関節痛（9%）、注射部位反応（9%）、頭痛及び筋肉痛（いずれも 8%）であった。報告された有害事象の大部分が軽度又は中等度であった。報告された重度の有害事象は、関節痛、喘息、心停止、うつ病、呼吸困難、痛風性関節炎、頭痛、上腕骨骨折、低酸素症、椎間板突出、肺感染、四肢痛、動悸、呼吸不全、敗血症及び心室性期外収縮であった（各 1 件）。また、喘息、心停止、呼吸困難、上腕骨骨折、低酸素症、肺感染、呼吸不全及び敗血症の重度の事象は、治験責任医師により重篤と判断された。この他に、重症度不明の事象が 3 件報告され、その内訳は注射部位血腫、末梢腫脹及び歯膿瘍であった（各 1 件）。</p> <p>2 例以上で報告された治験薬との因果関係がある有害事象は、注射部位反応、蜂巣炎及び筋肉痛であった。2 例以上に報告された重篤な有害事象は、蜂巣炎及び敗血症であった（いずれも 2 例（2%））。蜂巣炎の 2 例（2%）は、治験薬との因果関係がある重篤な有害事象として報告された。</p> <p>カットオフ日時点で、有害事象による死亡が 1 例に報告された。</p> <p>死亡に至った有害事象は患者の基礎疾患との因果関係があり、治験薬との因果関係はないと判断された。治験薬投与期間中に、治験薬投与中止又は試験中止に至った有害事象が 2 例に報告された。</p> <p>データカットオフ時点で、新たな安全性の懸念は確認されなかった。</p>

(5) 患者・病態別試験

該当資料なし

本剤の承認された用法及び用量は、「V. 治療に関する項目 3. 用法及び用量 (1) 用法及び用量の解説」の項参照。

V. 治療に関する項目

(6) 治療的使用

1) 使用成績調査（一般使用成績調査、特定使用成績調査、使用成績比較調査）、製造販売後データベース調査、製造販売後臨床試験の内容

a) 特定使用成績調査（成人及び12歳以上の小児の気管支喘息）

目的	本剤の使用実態下における長期の安全性及び有効性に関する情報収集、評価
調査方式	中央登録方式
症例数	目標症例数：登録症例として1000例
調査期間等	実施期間：2017年1月～2023年9月（6年9ヵ月） 観察期間：1年間。悪性腫瘍の発現について検討するため、観察期間終了後（本剤投与を中止・終了した場合は投与中止・終了後）2年間追跡調査を実施する。
安全性検討事項	・アナフィラキシー等の過敏症 ・感染症 ・悪性腫瘍

（「I. 概要に関する項目 4. 適正使用に関して周知すべき特性、6. RMPの概要」の項参照）

b) 特定使用成績調査（6歳以上12歳未満の小児の気管支喘息）

目的	本剤の使用実態下における6歳以上12歳未満の小児の気管支喘息の安全性及び有効性に関する情報収集、評価
調査方式	中央登録方式
症例数	目標症例数：安全性解析対象症例として60例
調査期間等	実施期間：2020年6月～再審査期間終了（2024年3月27日）又は予定症例数に達するまで 観察期間：1年間
安全性検討事項	・アナフィラキシー等の過敏症 ・感染症 ・悪性腫瘍

（「I. 概要に関する項目 4. 適正使用に関して周知すべき特性、6. RMPの概要」の項参照）

注）承認条件として実施中の試験の概要は、「5. 臨床成績（6）治療的使用 2）承認条件として実施予定の内容又は実施した調査・試験の概要」の項参照。

本剤の承認された用法及び用量は、「V. 治療に関する項目 3. 用法及び用量（1）用法及び用量の解説」の項参照。

2) 承認条件として実施予定の内容又は実施した調査・試験の概要

製造販売一部変更承認時（2018年5月）の承認条件により、特定使用成績調査（全例調査）を実施する。
承認条件：既存治療で効果不十分な好酸球性多発血管炎性肉芽腫症について、国内での治験症例が極めて限られていることから、製造販売後、一定数の症例に係るデータが集積されるまでの間は、全症例を対象に使用成績調査を実施することにより、本剤使用患者の背景情報を把握するとともに、本剤の安全性及び有効性に関するデータを早期に収集し、本剤の適正使用に必要な措置を講じること。

目的	本剤の長期使用実態下における長期の安全性及び有効性に関する情報収集、評価
調査方式	全例調査方式
症例数	目標症例数：安全性解析対象症例として 300 例
調査期間等	実施期間：本剤の好酸球性多発血管炎性肉芽腫症に対する効能又は効果の承認取得日から調査票回収対象とする症例の観察期間（追跡調査を実施している場合は、追跡調査期間）終了3ヵ月後又は承認条件解除日のいずれか遅い方まで。 観察期間：2年間。症状改善により、本剤投与を中止・終了した症例の安全性及び有効性について検討するため、可能な限り、投与中止・終了から1年間の追跡調査を実施する。
安全性検討事項	・アナフィラキシー等の過敏症 ・感染症 ・悪性腫瘍

（「I. 概要に関する項目 4. 適正使用に関して周知すべき特性、5. 承認条件及び流通・使用上の制限事項、6. RMP の概要」の項参照）

(7) その他

該当資料なし

本剤の承認された用法及び用量は、「V. 治療に関する項目 3. 用法及び用量（1）用法及び用量の解説」の項参照。

VI. 薬効薬理に関する項目

1. 薬理的に関連ある化合物又は化合物群

該当しない

2. 薬理作用

(1) 作用部位・作用機序

インターロイキン-5 (IL-5) は種々の炎症性細胞で産生され、好酸球の増殖・分化・生存に関与するサイトカインである。IL-5 は好酸球の細胞表面に発現する IL-5 受容体に作用し、好酸球を骨髄から循環血へ放出させて肺組織への動員を誘導する。肺組織に動員された好酸球は活性化して気道炎症、平滑筋収縮及び粘膜浮腫を起こし、喘息症状及び気道狭窄を誘発する。

IL-5 受容体は α 及び β 鎖によるヘテロダイマーとして構成されており、 α 鎖は単独で IL-5 と低親和性で結合し、 β 鎖は α 鎖とともに高親和性受容体を構成して受容体シグナルを伝達する。

メポリズマブはヒト IL-5 に対する特異的なヒト化 IgG1 モノクローナル抗体である。メポリズマブはヒト IL-5 に対して特異的に結合し、IL-5 受容体 α 鎖への IL-5 結合を阻害することによって IL-5 の好酸球に対する作用を抑制し、その結果、循環血中及び肺組織中の好酸球数を減少させる。

(2) 薬効を裏付ける試験成績

1) IL-5 の受容体結合に対する阻害作用 (*in vitro*)

遺伝子組換えヒト IL-5 受容体 α 鎖を発現させたショウジョウバエ細胞を用い、 $[^{125}\text{I}]$ ヒト IL-5 の受容体結合に対するメポリズマブの阻害作用を検討した。メポリズマブは $[^{125}\text{I}]$ ヒト IL-5 の IL-5 受容体 α 鎖への結合を濃度依存的に阻害し、その IC_{50} は 940pM であった。

2) IL-5 に対する結合特性 (*in vitro*)

メポリズマブ及びヒト IL-5 の結合特性に関する検討において、表面プラズモン共鳴法を用いた速度論的解析及び等温滴定カロリメトリーによる熱力学的解析の結果、メポリズマブはヒト IL-5 (ホモ二量体) に対して 1 : 1 の分子比で高親和性 (解離定数 (Kd) : 約 100~258pM) に結合することが示された。

3) IL-5 の生物活性に対する作用 (*in vitro*)²⁶⁾

ヒト赤白血病細胞株 TF-1.28 細胞は機能的な IL-5 受容体 α 鎖及び β 鎖を発現し、IL-5 依存性の増殖を示す。メポリズマブはヒト IL-5 による TF-1.28 細胞の増殖を濃度依存的に抑制し、その IC_{50} は 75pM であった。また、メポリズマブはヒト IL-5 によるヒト骨髄単核細胞の好酸球への分化を濃度依存的に抑制し、その IC_{50} は 70pM であった。

4) カニクイザルの好酸球数に対する作用 (*in vivo*)

a) 6 ヶ月間反復投与試験

カニクイザルの 6 ヶ月間反復投与試験において、1 ヶ月間隔でメポリズマブの 10mg/kg を皮下投与、又は 10 あるいは 100mg/kg を静脈内投与した。試験 29 日以降に血中好酸球数は投与前 (平均 $0.12 \sim 0.38 \times 10^9/\text{L}$) と比較して 10mg/kg の皮下投与群で 56~94% (平均 $0.02 \sim 0.07 \times 10^9/\text{L}$) 減少し、10 及び 100mg/kg の静脈内投与群でそれぞれ 75~100% (平均 $0.00 \sim 0.03 \times 10^9/\text{L}$) 及び 85~97% (平均 $0.01 \sim 0.02 \times 10^9/\text{L}$) 減少した。また、試験 104 日の気管支肺胞洗浄液 (BALF) 中好酸球数は投与前と比較して減少する傾向がみられた。

b) 抗原誘発喘息モデルに対する単回静脈内投与試験²⁶⁾

カニクイザルに媒体又はメポリズマブの 10mg/kg を単回静脈内投与し、投与 24 時間後、並びに 3 及び 6 週間後にアスカリス抗原を吸入させ（抗原チャレンジ）、気管支収縮反応を誘発した。メポリズマブはいずれの時点においても、抗原チャレンジ直後の急性気管支収縮反応に対して作用を示さなかった。メポリズマブの投与 24 時間後に行った抗原チャレンジの 24 時間後に測定した BALF 中好酸球数は、媒体群と比較して約 60% 低値であった（媒体群： $2.9 \times 10^3/\mu\text{L}$ 、メポリズマブ群： $1.2 \times 10^3/\mu\text{L}$ ）。投与 3 及び 6 週間後に行った抗原チャレンジによる BALF 中好酸球数の増加は、抗原チャレンジ前と比較してメポリズマブ群ではそれぞれ 2 倍（ $0.1 \times 10^3/\mu\text{L}$ から $0.2 \times 10^3/\mu\text{L}$ ）及び 4 倍（ $0.1 \times 10^3/\mu\text{L}$ から $0.4 \times 10^3/\mu\text{L}$ ）であったのに対して、媒体群ではいずれも約 5 倍（ $0.5 \times 10^3/\mu\text{L}$ から $2.8 \times 10^3/\mu\text{L}$ 及び $0.4 \times 10^3/\mu\text{L}$ から $2.1 \times 10^3/\mu\text{L}$ ）であった。また、媒体群の血中好酸球数は試験期間中に増加（ $0.20 \times 10^3/\mu\text{L}$ から $0.54 \times 10^3/\mu\text{L}$ ）したが、メポリズマブ群では投与後にベースラインの値と比べて約 50% まで減少（ $0.21 \times 10^3/\mu\text{L}$ から $0.11 \times 10^3/\mu\text{L}$ ）した。このメポリズマブによる血中好酸球数減少作用は投与 48 時間後までに発現し、6 週間後まで持続した。

カニクイザルの抗原誘発喘息モデルにおける BALF 中好酸球数

投与群	BALF 中好酸球数 (μL)				
	投与 24 時間後	投与 3 週間後		投与 6 週間後	
	抗原チャレンジ 24 時間後	抗原チャレ ンジ前	抗原チャレンジ 24 時間後	抗原チャレ ンジ前	抗原チャレンジ 24 時間後
媒体群	2.9×10^3	0.5×10^3	2.8×10^3	0.4×10^3	2.1×10^3
メポリズマブ群	1.2×10^3	0.1×10^3	0.2×10^3	0.1×10^3	0.4×10^3

(3) 作用発現時間・持続時間

「(2) 薬効を裏付ける試験成績 4) カニクイザルの好酸球数に対する作用 (*in vivo*)」の項参照

Ⅶ. 薬物動態に関する項目

1. 血中濃度の推移

(1) 治療上有効な血中濃度

該当資料なし

(2) 臨床試験で確認された血中濃度

<健康成人>

1) 日本人健康被験者（MEA115705 試験）≪凍結乾燥注射剤（静脈内投与）≫^{10), 11)}

日本人健康被験者 35 例を対象にメポリズマブ 10、75、250 及び 750mg のいずれかを単回静脈内投与したときのメポリズマブの薬物動態パラメータ及び血漿中濃度推移は以下のとおりであった。

日本人健康被験者にメポリズマブを単回静脈内投与したときの薬物動態パラメータ

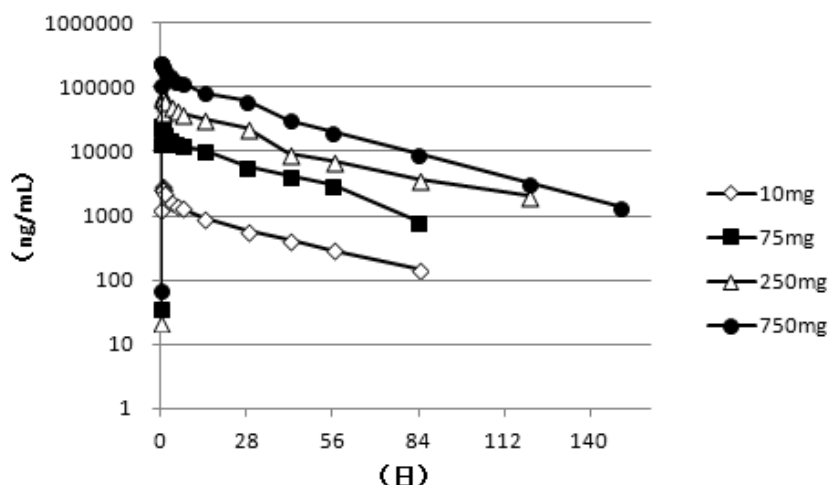
投与量 (mg)	例数 (n)	Cmax (µg/mL)	AUC _(0-inf) (µg·day/mL)	tmax ^{注1、注2)} (日)	t _{1/2} ^{注2)} (日)	CL (mL/hr)	Vss (L)
10	6	2.87 (0.27)	54.63 (12.27)	0.042 (1*) (0.02-0.04)	27.43 (10.36)	7.87 (1.68)	6.52 (0.77)
75	6	26.46 (1.81)	493.36 (41.07)	0.104 (2.5*) (0.04-0.17)	19.80 (2.42)	6.37 (0.55)	4.40 (0.69)
250	7	79.26 (11.60)	1698.66 (172.17)	0.042 (1*) (0.02-0.08)	36.14 (11.30)	6.19 (0.63)	5.65 (1.35)
750	7	253.65 (28.28)	4495.64 (413.79)	0.021 (0.5*) (0.02-0.33)	22.65 (2.32)	7.01 (0.74)	4.98 (0.54)

平均値 (SD)

注1) 中央値 (範囲)

注2) 10 及び 75mg 投与群で投与 85 日、250mg 投与群で投与 121 日、750mg 投与群で投与 151 日までの濃度データを使用した。

*単位：時間



日本人健康被験者に単回静脈内投与したときの血漿中メポリズマブ濃度推移
(平均値、N=6~7)

本剤の承認された用法及び用量は、「Ⅴ. 治療に関する項目 3. 用法及び用量 (1) 用法及び用量の解説」の項参照。

2) 外国人健康被験者 (SB-240563/018 試験) ≪凍結乾燥注射剤 (皮下投与) ≫¹²⁾

外国人健康被験者にメボリズマブ 250mg を単回皮下投与したときのメボリズマブの薬物動態パラメータ及び血漿中濃度推移は以下のとおりであった。

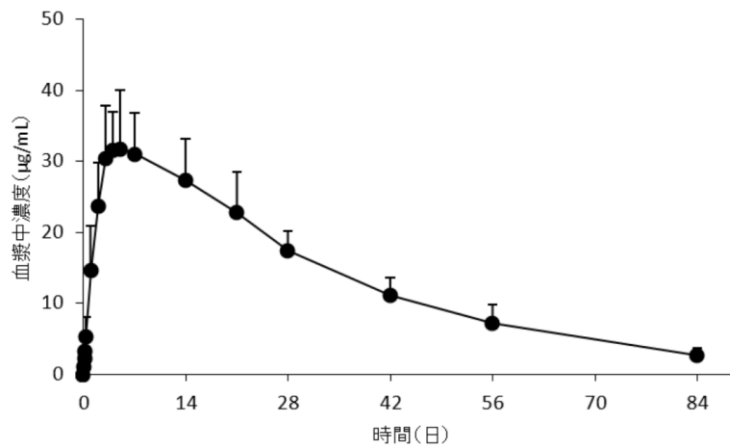
外国人健康被験者にメボリズマブ 250mg を単回皮下又は静脈内投与したときの薬物動態パラメータ

	Cmax ($\mu\text{g/mL}$)	AUC _(0-inf) ($\mu\text{g}\cdot\text{day/mL}$)	tmax ^{注1)} (日)	t _{1/2} (日)	絶対的 BA ^{注2)}
皮下投与 (上腕部) (12 例)	34.9 (7.3)	1238 (228)	5.0 (3.0-14.0)	20.4 (2.6)	0.75 (0.66, 0.86)
静脈内投与 (前腕静脈) (12 例)	109 (17)	1557 (250)	0.08 (0.02-0.2)	18.5 (2.3)	NA

平均値 (SD)

注 1) 中央値 (範囲)

注 2) 点推定値 (90%信頼区間)



外国人健康被験者にメボリズマブ 250mg を上腕部に単回皮下投与したときの血漿中メボリズマブ濃度推移 (平均値+SD、12 例)

3) 外国人健康被験者 (204958 試験) ≪液剤 (皮下投与) ≫²⁷⁾

外国人健康被験者に液剤であるヌーカラ皮下注 100mg シリンジ及びヌーカラ皮下注 100mg ペンをそれぞれ単回皮下投与した時の薬物動態パラメータ及び血漿中メボリズマブ濃度推移は以下のとおりであった。

外国人健康被験者にメボリズマブ 100mg を単回皮下投与した時の薬物動態パラメータ

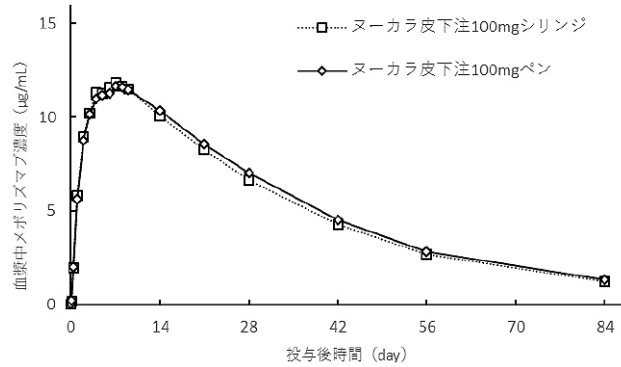
	Cmax ($\mu\text{g/mL}$)	AUC _(0-t) ($\mu\text{g}\cdot\text{day/mL}$)	tmax ^{注1)} (日)	t _{1/2} (日)
ヌーカラ皮下注 100mg シリンジ (80 例)	12.55 (3.427)	432.45 (117.841)	7.06 (1.9-14.0)	22.40 (4.843)
ヌーカラ皮下注 100mg ペン (79 例)	12.40 (3.094)	446.76 (101.053)	7.05 (2.9-21.0)	22.90 (4.896)

平均値 (SD)

注 1) 中央値 (範囲)

本剤の承認された用法及び用量は、「V. 治療に関する項目 3. 用法及び用量 (1) 用法及び用量の解説」の項参照。

VII. 薬物動態に関する項目



外国人健康被験者にメポリズマブ 100mg を単回皮下投与した時の血漿中メポリズマブ濃度推移 (平均値)

<喘息患者>

1) MEA115588 試験《凍結乾燥注射剤》¹⁶⁾ : 成人及び 12 歳以上の小児

好酸球性の気道炎症を有する 12 歳以上の重症喘息患者 (日本人を含む) にメポリズマブ 100mg を 4 週間ごとに皮下投与又は 75mg 静脈内投与したときの血漿中メポリズマブ濃度を用いて母集団 PK 解析を行った。100mg 皮下投与したときの PK パラメータのモデル予測値を以下に示す。

好酸球性の気道炎症を有する 12 歳以上の喘息患者にメポリズマブ 100mg を皮下投与したときの

PK パラメータのモデル予測値

患者	例数 (n)	Cmax ss (µg/mL)	AUC ss (µg·day/mL)	tmax ^{注1)} (day)	CL/F (L/day)	V2/F (L)	V3/F (L)
日本人	16	19.3 (16.7, 22.4)	381.0 (312.2, 464.9)	3.79 (3.07, 4.43)	0.26 (0.22, 0.32)	3.6 (3.4, 3.9)	3.6 (3.4, 3.8)
外国人	175	16.5 (15.8, 17.2)	339.5 (322.8, 357.1)	3.95 (3.07, 4.62)	0.29 (0.28, 0.31)	4.7 (4.5, 4.9)	4.7 (4.5, 4.8)
全体	191	16.7 (16.0, 17.4)	342.8 (326.5, 360.0)	3.94 (3.07, 4.62)	0.29 (0.28, 0.31)	4.6 (4.4, 4.8)	4.6 (4.4, 4.7)

幾何平均値 (95%信頼区間)

注 1) 中央値 (範囲)

本剤の承認された用法及び用量は、「V. 治療に関する項目 3. 用法及び用量 (1) 用法及び用量の解説」の項参照。

2) 200363 試験 (Part A) ≪凍結乾燥注射剤≫²²⁾ : 6 歳以上 12 歳未満の小児

6~11 歳の小児重症喘息患者にメボリズマブ 40mg 又は 100mg を 4 週間ごとに皮下投与したときの PK パラメータの母集団 PK 解析に基づく推定値を以下に示す。

6~11 歳の小児重症喘息患者にメボリズマブ 40mg 又は 100mg を皮下投与したときの
PK パラメータ (母集団 PK 解析に基づく推定値)

用法・用量 ^{注1)}	患者	例数 (n)	Cmax ^{注2)} ($\mu\text{g}/\text{mL}$)	AUC _{ss} ($\mu\text{g} \cdot \text{day}/\text{mL}$)
40mg	日本人	6	16.50 (2.39)	411.92 (72.94)
	外国人	20	18.20 (2.25) ^{注3)}	478.03 (80.99)
100mg	日本人	1	30.50	748.87
	外国人	9	27.06 (4.08)	675.78 (140.53)

平均値 (SD)

注 1) 体重が 40kg 未満の患者に対してはメボリズマブ 40mg を、40kg 以上の患者に対してはメボリズマブ 100mg を 4 週間ごとに投与した。なお、本剤の承認用量は 6 歳以上 12 歳未満の小児気管支喘息では 40mg である。

注 2) メボリズマブ 40mg 又は 100mg を 4 週間ごとに 3 回皮下投与した後の Cmax

注 3) 17 例

<好酸球性多発血管炎性肉芽腫症患者>

MEA115921 試験 ≪凍結乾燥注射剤≫²⁰⁾

好酸球性多発血管炎性肉芽腫症 (EGPA) 患者 (日本人を含む) にメボリズマブ 300mg を 4 週間ごとに皮下投与したときの血漿中メボリズマブ濃度を以下に示す。

好酸球性多発血管炎性肉芽腫症患者にメボリズマブ 300mg を皮下投与したときの
定常状態における血漿中メボリズマブ濃度 ($\mu\text{g}/\text{mL}$)

	投与 1 週目 ¹⁾	投与 4 週目 ²⁾ (トラフ値)	投与 28 週目 ³⁾ (トラフ値)	投与 29 週目 ⁴⁾	投与 48 週目 ⁵⁾ (トラフ値)	投与 60 週目 ⁶⁾
全体集団	29.4 ± 8.69 (60 例)	16.5 ± 6.14 (67 例)	32.2 ± 9.98 (66 例)	45.5 ± 8.81 (45 例)	33.0 ± 12.3 (64 例)	7.93 ± 6.21 (63 例)
日本人集団	24.2 ± 4.47 19.4, 24.9, 28.3 (3 例)	13.3 ± 4.87 8.64, 13.0, 18.4 (3 例)	31.1 ± 6.75 26.4, 28.2, 38.9 (3 例)	52.0 ± 6.25 48.0, 48.7, 59.2 (3 例)	29.3 ± 6.37 22.1, 31.2, 34.4 (3 例)	4.36 ± 1.58 2.61, 4.80, 5.67 (3 例)

上段: 平均値±SD、中段: 各症例の血漿中メボリズマブ濃度 (日本人集団のみ)、下段: (例数)

1. 初回投与後 1 週目
2. 初回投与後 4 週目、2 回目の投与前
3. 初回投与後 28 週目、8 回目の投与前
4. 初回投与後 29 週目、8 回目の投与 1 週後
5. 初回投与後 48 週目、13 回目の投与前
6. 初回投与後 60 週目、最終投与後 12 週目

本剤の承認された用法及び用量は、「Ⅴ. 治療に関する項目 3. 用法及び用量 (1) 用法及び用量の解説」の項参照。

VII. 薬物動態に関する項目

EGPA 患者（日本人を含む）にメポリズマブ 300mg を 4 週間ごとに皮下投与したときの曝露量及び PK パラメータ（母集団薬物動態解析に基づく推定値）を以下に示す。

日本人及び外国人好酸球性多発血管炎性肉芽腫症患者にメポリズマブ 300mg を皮下投与したときの定常状態での曝露量（母集団薬物動態解析に基づく推定値）

患者	例数 (n)	C _{max} ss (µg/mL)	AUC _{ss} (µg·day/mL)
日本人	3	47.0 (3.9)	1057.8 (130.8)
外国人	64	54.6 (14.5)	1223.7 (345.5)
全体	67	54.3 (14.2)	1216.2 (340.1)

平均値 (SD)

好酸球性多発血管炎性肉芽腫症患者にメポリズマブを投与したときの PK パラメータのモデル予測値

例数 (n)	t _{max} (day)	CL (L/day)	V ₂ /F (L)	V ₃ /F (L)
67	7.6 (2.8)	0.2 (0.1)	3.7 (0.9)	2.6 (0.4)

平均値 (SD)

(3) 中毒域

該当資料なし

(4) 食事・併用薬の影響

該当資料なし

2. 薬物速度論的パラメータ

(1) 解析方法

メポリズマブを皮下投与したときの PK は、タイムラグのない 1 次吸収及び 1 次消失過程に従う 2-コンパートメントモデルで記述された。

(2) 吸収速度定数

該当資料なし

(3) 消失速度定数

該当資料なし

(4) クリアランス

「1. 血中濃度の推移 (2) 臨床試験で確認された血中濃度」の項参照

(5) 分布容積

「1. 血中濃度の推移 (2) 臨床試験で確認された血中濃度」の項参照

(6) その他

該当資料なし

本剤の承認された用法及び用量は、「V. 治療に関する項目 3. 用法及び用量 (1) 用法及び用量の解説」の項参照。

3. 母集団（ポピュレーション）解析

(1) 解析方法

一次吸収及び一次消失過程を含む 2-コンパートメントモデル

(2) パラメータ変動要因

1) 高齢者

高齢者を対象とした特別な PK 試験は実施していないものの、凍結乾燥注射剤の製造販売承認申請時まで最高 82 歳にメポリズマブを投与している。静脈内及び皮下投与のデータに基づく母集団 PK 解析の結果から、年齢は共変量でないことが確認された。

2) 小児

好酸球性炎症を伴う重症喘息患者を対象とした凍結乾燥注射剤の第 III 相試験（MEA112997 試験、MEA115588 試験、MEA115575 試験）で、青年期（12～17 歳）の患者 18 例にメポリズマブ 75mg を静脈内投与又は 100mg を皮下投与し、母集団 PK 解析を実施した。その結果、年齢は曝露量の共変量でないことが確認され、青年期の患者における血漿中メポリズマブ濃度は成人患者と同程度であった。

好酸球性炎症を伴う小児重症喘息患者を対象とした凍結乾燥注射剤の国際共同第 II 相試験（200363 試験：Part A）で、6～11 歳の小児患者 36 例にメポリズマブ 40mg 又は 100mg を皮下投与し、母集団 PK 解析を実施した。その結果、6～11 歳の小児患者の絶対的バイオアベイラビリティ（105%、95%信頼区間：55, 155）は成人及び青年期の患者（76%、95%信頼区間：71, 79）より高いことが示された。

3) 体重

好酸球性炎症を伴う重症喘息患者を対象とした凍結乾燥注射剤の第 III 相試験（MEA115588 試験）で、成人及び青年期（12～17 歳）の患者 377 例にメポリズマブ 75mg を静脈内投与又は 100mg を皮下投与し、母集団 PK 解析を実施した。その結果、体重が曝露量の有意な共変量として特定されたものの、臨床的意義は低いと考えられた。

4) 腎障害を有する患者

メポリズマブは高分子（149.2kDa）のヒト化 IgG1 モノクローナル抗体である。一般に、モノクローナル抗体は腎排泄されないことから、メポリズマブの排泄に糸球体ろ過が関与する可能性は低いと考えられる。このことから、腎機能の変化がメポリズマブの排泄に影響を及ぼす可能性は低いと考えられた。

また、重症喘息患者を対象とした凍結乾燥注射剤の第 III 相試験（MEA115588 試験）で、成人及び青年期（12～17 歳）の患者 377 例にメポリズマブ 75mg を静脈内投与又は 100mg を皮下投与し、母集団 PK を解析した結果でもメポリズマブの CL に低下は確認されなかった（CLcr: 50～80mL/min の患者及び 80mL/min 超の患者の CL）。ただし、CLcr が 50mL/min 以下の患者のデータは限られている。なお、重度の蛋白尿がみられる患者では、免疫グロブリンの CL が亢進している可能性も報告されている^{28), 29)}。

5) 肝障害を有する患者

メポリズマブは他の IgG1 モノクローナル抗体と同様の PK を示すと考えられる³⁰⁾。一般に IgG 抗体の代謝は、肝臓以外の組織にも広く存在する細網内皮系の細胞における蛋白質分解酵素による異化の関与が知られている^{29), 30)}。また、健康成人及び喘息患者等を対象とした母集団 PK 解析の結果でも肝臓の炎症マーカー（ビリルビン、アルカリホスファターゼ、アラニンアミノトランスフェラーゼ及びアスパラギン酸アミノトランスフェラーゼ）が CL に影響を及ぼす可能性は低いと考えられた。

本剤の承認された用法及び用量は、「V. 治療に関する項目 3. 用法及び用量 (1) 用法及び用量の解説」の項参照。

4. 吸収

絶対的バイオアベイラビリティ

<健康成人>

外国人健康成人 12 例を対象に凍結乾燥注射剤であるメポリズマブ 250mg を上腕部に単回皮下投与したときの絶対的バイオアベイラビリティ（静脈内投与時に対する割合）は 75%（90%信頼区間：65.6, 86.4）であった。上腕部、大腿部又は腹部に単回皮下投与したとき、投与部位間の絶対的バイオアベイラビリティの差は小さかった。

相対的バイオアベイラビリティ

<健康成人>（204958 試験）²⁷⁾

外国人健康成人に液剤であるヌーカラ皮下注 100mg シリンジ（80 例）、ヌーカラ皮下注 100mg ペン（79 例）及び凍結乾燥注射剤であるヌーカラ皮下注用 100mg（85 例）をそれぞれ単回皮下投与した。その結果、ヌーカラ皮下注 100mg シリンジ及びヌーカラ皮下注 100mg ペンの Cmax 及び AUC_(0-t) のヌーカラ皮下注用 100mg に対する比（90%信頼区間）は以下のとおりであり、90%信頼区間はいずれも生物学的同等性の基準である 0.8～1.25 の範囲内であった。

外国人健康成人にヌーカラ皮下注 100mg シリンジ、ヌーカラ皮下注 100mg ペン及び
ヌーカラ皮下注用 100mg を単回皮下投与した時の薬物動態パラメータの比

	Cmax	AUC _(0-t)
ヌーカラ皮下注 100mg シリンジ	1.06 (0.99, 1.12)	1.04 (0.97, 1.12)
ヌーカラ皮下注 100mg ペン	1.04 (0.98, 1.11)	1.08 (1.01, 1.15)

幾何平均値の比（90%信頼区間）

5. 分布

(1) 血液－脳関門通過性

該当資料なし

(2) 血液－胎盤関門通過性

該当資料なし

<参考>

妊娠サル（12 例/群）にメポリズマブの 10 及び 100mg/kg を反復静脈内投与したとき、胎盤を通過することが示されたが、出生児の生存性及び発達に対する影響は認められなかった。

(3) 乳汁への移行性

該当資料なし

<参考>

メポリズマブのヒト乳汁中濃度を検討した試験はないが、妊娠サル（12 例）にメポリズマブの 100mg/kg を反復静脈内投与したとき、乳汁中にわずかに移行することが示された（母動物血漿中濃度の 0.5%未満）。

(4) 髄液への移行性

該当資料なし

本剤の承認された用法及び用量は、「Ⅴ. 治療に関する項目 3. 用法及び用量（1）用法及び用量の解説」の項参照。

(5) その他の組織への移行性

該当資料なし

(6) 血漿蛋白結合率

該当資料なし

6. 代謝

(1) 代謝部位及び代謝経路

一般に IgG 抗体の代謝は、肝臓以外の組織にも広く存在する細網内皮系の細胞における蛋白質分解酵素による異化の関与が知られている^{31), 32)}。メポリズマブはヒト化 IgG1 モノクローナル抗体であり、全身に分布する蛋白質分解酵素で分解されると考えられる。

(2) 代謝に関与する酵素 (CYP 等) の分子種、寄与率

該当資料なし

(3) 初回通過効果の有無及びその割合

該当資料なし

(4) 代謝物の活性の有無及び活性比、存在比率

該当資料なし

7. 排泄

該当資料なし

8. トランスポーターに関する情報

該当資料なし

9. 透析等による除去率

該当資料なし

本剤の承認された用法及び用量は、「V. 治療に関する項目 3. 用法及び用量 (1) 用法及び用量の解説」の項参照。

10. 特定の背景を有する患者

(1) 合併症・既往歴等のある患者
該当資料なし

(2) 腎機能障害患者
該当資料なし

(3) 肝機能障害患者
該当資料なし

(4) 生殖能を有する者
該当資料なし

(5) 妊婦
該当資料なし

(6) 授乳婦
該当資料なし

(7) 小児等
「Ⅴ. 治療に関する項目 5. 臨床成績 (4) 検証的試験 1) 有効性検証試験」の項③非盲検試験 a) 気管支喘息 国際共同第Ⅱ相試験 (200363 : Part A) 参照

(8) 高齢者
該当資料なし

11. その他

該当資料なし

本剤の承認された用法及び用量は、「Ⅴ. 治療に関する項目 3. 用法及び用量 (1) 用法及び用量の解説」の項参照。

Ⅷ. 安全性（使用上の注意等）に関する項目

1. 警告内容とその理由

設定されていない

2. 禁忌内容とその理由

2. 禁忌（次の患者には投与しないこと）

本剤の成分に対し過敏症の既往歴のある患者

（解説）

医薬品全般に対する一般的な注意事項である。

本剤の成分*に対して過敏症の既往歴のある患者では本剤の投与により、更に重篤な過敏症状が発現するおそれがある。本剤の投与に際しては問診などを行い、本剤の成分に対して過敏症の既往歴がある場合には、本剤の投与を行わないこと。

*本剤の成分：メポリズマブ（遺伝子組換え）、精製白糖、リン酸水素二ナトリウム七水和物、クエン酸水和物、ポリソルベート 80、エデト酸ナトリウム水和物

3. 効能又は効果に関連する注意とその理由

「Ⅴ. 治療に関する項目」を参照すること。

4. 用法及び用量に関連する注意とその理由

「Ⅴ. 治療に関する項目」を参照すること。

5. 重要な基本的注意とその理由

8. 重要な基本的注意

8.1 本剤の投与は、適応疾患の治療に精通している医師のもとで行うこと。

8.2 本剤はヒトインターロイキン-5（IL-5）と結合し、IL-5 の機能を阻害することにより血中好酸球数を減少させる。好酸球は一部の寄生虫（蠕虫）感染に対する免疫応答に関与している可能性がある。患者が本剤投与中に蠕虫類に感染し、抗蠕虫薬による治療が無効な場合には、本剤投与の一時中止を考慮すること。[9.1.1 参照]

8.3 長期ステロイド療法を受けている患者において、本剤投与開始後にステロイド薬を急に中止しないこと。ステロイド薬の減量が必要な場合には、医師の管理下で徐々に行うこと。

8.4 本剤の投与期間中に喘息に関連した事象及び喘息の悪化が現れることがある。本剤の投与開始後に喘息症状がコントロール不良であったり、悪化した場合には、医師の診察を受けるよう患者に指導すること。

8.5 本剤の投与開始にあたっては、医療施設において、必ず医師によるか、医師の直接の監督の下で投与を行うこと。自己投与の適用については、医師がその妥当性を慎重に検討し、十分な教育訓練を実施した後、本剤投与による危険性と対処法について患者又はその保護者が理解し、患者又はその保護者自ら確実に投与できることを確認した上で、医師の管理指導の下で実施すること。自己投与の適用後、本剤による副作用が疑われる場合や自己投与の継続が困難な状況となる可能性がある場合には、直ちに自己投与を中止し医療施設に連絡するよう患者又はその保護者に指導し、医師の管理下で慎重に観察するなど適切な処置を行うこと。また、使用済みの注射器を再使用しないように患者又はその保護者に注意を促し、安全な廃棄方法について指導すること。

（解説）

- 8.1 本剤の使用は、既存治療によっても喘息症状をコントロールできない難治の気管支喘息患者及び既存治療で効果不十分な好酸球性多発血管炎性肉芽腫症（EGPA）患者に限られる。各適応疾患において、その使用の適否を適正に判断するためには、医師の診療経験が豊富であるなど、治療に精通していることが条件となる。
- 8.2 好酸球は寄生虫（蠕虫）感染に対する免疫応答に関与する可能性があることから、寄生虫（蠕虫）に感染している場合、本剤の有効性に影響する可能性がある。
既に寄生虫（蠕虫類）に感染している患者に本剤を投与した場合、効果が減弱する可能性があることから本剤の投与を開始する前に寄生虫（蠕虫）感染を治療すること。また、患者が本剤投与中に寄生虫（蠕虫）感染し、抗蠕虫薬による治療が無効な場合には、本剤投与の一時中止を考慮すること。
- 8.3 ステロイド療法の一般的な注意事項として、長期投与されているステロイド薬の減量が必要な場合には、症状の悪化が生じることのないように医師による十分な管理下で徐々に行うこと。
- 8.4 本剤は気管支喘息の長期管理薬であり、喘息の発作や症状を速やかに軽減する薬剤ではない。したがって、本剤による治療中に喘息症状がコントロール不良となったり、悪化したりした場合には、すみやかに医師に相談するよう患者を指導すること。
- 8.5 本剤は十分な教育訓練を受け、投与の危険性と対処法を理解し、医師により妥当と判断された患者又はその保護者に対して、自己投与が適用できる。投与時の安全性確認及び投与手技の確認のため、投与開始時は必ず医療施設で医師による投与、あるいは医師の直接の監督のもとで投与すること。また、自己投与の適用に際しては、患者又はその保護者の個々の状態を慎重に観察し、その妥当性を十分に検討すること。なお、6歳以上12歳未満の小児においては患児による自己投与はしないこと。6歳以上12歳未満の小児においては、臨床試験において患児による自己投与を実施しておらず、自己投与の成功割合及び安全性は確立していない。そのため、6歳以上12歳未満の小児における自己投与の適用については、患児の保護者が医師にその適格性を認められた場合に可能となる。自己投与の適用後、本剤による副作用が疑われる場合や自己投与の継続が困難であると判断された場合には、直ちに自己投与を中止し、医療施設へ連絡するよう指導すること。
また、自己投与の対象となる患者又はその保護者には投与による危険性と対処法、自己投与方法についての十分な教育と使用済みの本剤の本体及び針キャップの安全な廃棄方法の指導を行う必要がある。患者又はその保護者への指導に関しては、患者向け資材「ヌーカラ皮下注 100mg ペン・ヌーカラ皮下注 100mg シリンジの使い方」又は「小児用ヌーカラ皮下注 40mg シリンジの使い方」を活用すること。

6. 特定の背景を有する患者に関する注意

(1) 合併症・既往歴等のある患者

9.1 合併症・既往歴等のある患者

9.1.1 蠕虫類に感染している患者

本剤投与開始前に蠕虫感染を治療すること。 [8.2 参照]

（解説）

「5. 重要な基本的注意とその理由」の項 8.2（解説）参照。

(2) 腎機能障害患者

設定されていない

(3) 肝機能障害患者

設定されていない

(4) 生殖能を有する者
設定されていない

(5) 妊婦

9.5 妊婦

妊婦又は妊娠している可能性のある女性には、治療上の有益性が危険性を上回ると判断される場合にのみ投与すること。サルではメポリズマブが胎盤を通過することが報告されている。

(解説)

9.5 本剤を妊婦又は妊娠している可能性のある女性に投与した場合の安全性は確認されていない。

妊娠サルにメポリズマブ 100mg/kg までを反復静脈内投与した結果、妊娠及び分娩並びに出生児の生存性及び発達に対する影響は認められていない。しかしながら、出生児の血中からはメポリズマブが検出されており、妊娠サルに反復静脈内投与したときにメポリズマブは胎盤を通過することが確認されている。

(6) 授乳婦

9.6 授乳婦

治療上の有益性及び母乳栄養の有益性を考慮し、授乳の継続又は中止を検討すること。サルではメポリズマブが乳汁中へわずかに移行することが報告されている。

(解説)

9.6 メポリズマブのヒトの母乳中への移行性については確認されていない。

妊娠サルにメポリズマブ 100mg/kg までを反復静脈内投与した結果、100mg/kg の投与により乳汁中にメポリズマブがわずかに検出された。このことから、妊娠サルに反復静脈内投与したときにメポリズマブは乳汁移行することが示されている。

(7) 小児等

9.7 小児等

〈気管支喘息〉

9.7.1 6歳未満の小児等を対象とした臨床試験は実施していない。

〈好酸球性多発血管炎性肉芽腫症〉

9.7.2 小児等を対象とした臨床試験は実施していない。

(解説)

〈気管支喘息〉

9.7.1 凍結乾燥注射剤において気管支喘息に対する有効性及び安全性を検討した国内外の臨床試験は6歳～11歳の小児、12歳以上の小児及び成人を対象として実施された。低出生体重児、新生児、乳児、幼児又は6歳未満の小児に対して、メポリズマブを投与した場合の有効性及び安全性は確立していない。

〈好酸球性多発血管炎性肉芽腫症〉

9.7.2 凍結乾燥注射剤の好酸球性多発血管炎性肉芽腫症（EGPA）に対する有効性及び安全性を検討した国内外の臨床試験は18歳以上の成人を対象として実施された。18歳未満の患者に対して、メポリズマブを投与した場合の有効性及び安全性は確立していない。

(8) 高齢者

9.8 高齢者

一般に、生理機能が低下している。

(解説)

9.8 高齢患者において年齢を理由に本剤の用量を調節する必要は特にないが、高齢者では一般に生理機能が低下している場合が多いため、患者の状態を観察しながら慎重に投与すること。

7. 相互作用

(1) 併用禁忌とその理由

設定されていない

(2) 併用注意とその理由

設定されていない

8. 副作用

11. 副作用

次の副作用があらわれることがあるので、観察を十分に行い、異常が認められた場合には投与を中止するなど適切な処置を行うこと。

(1) 重大な副作用と初期症状

11.1 重大な副作用

アナフィラキシー（頻度不明）

(解説)

11.1 成人及び 12 歳以上の小児に対する気管支喘息の適応において、本邦における凍結乾燥注射剤の承認後に、メボリズムブとの関連性が否定できないアナフィラキシーが報告されている。なお、凍結乾燥注射剤において気管支喘息及び好酸球性多発血管炎性肉芽腫症 (EGPA) 患者を対象とした各臨床試験では、凍結乾燥注射剤との関連性が否定できないアナフィラキシーの報告はなかった。本剤の投与後は、患者の観察を十分に行い、蕁麻疹などの皮膚症状、消化器症状、呼吸困難などの呼吸器症状等のアナフィラキシーの前駆症状がみられた場合には本剤の投与を中止し適切な処置を行うこと。

(2) その他の副作用

11.2 その他の副作用			
	5%以上	1%以上 5%未満	1%未満
過敏症		過敏症反応（蕁麻疹、血管浮腫、発疹、気管支痙攣、低血圧）	
感染症			下気道感染症、咽頭炎、尿路感染
精神神経系	頭痛		
呼吸器			鼻閉
胃腸障害		上腹部痛	
皮膚			湿疹
筋骨格系			背部痛
全身障害			発熱
投与部位	注射部位反応（疼痛、紅斑、腫脹、そう痒、灼熱感）		

注）凍結乾燥注射剤の国際共同第 II 相試験及び国際共同第 III 相試験の結果に基づく発現頻度

（解説）

11.2 凍結乾燥注射剤において重症喘息患者を対象とした国際共同第 III 相試験（MEA115588 試験）及び海外臨床試験（MEA115575 試験）の 100mg 皮下投与群、好酸球性多発血管炎性肉芽腫症（EGPA）患者を対象とした国際共同第 III 相試験（MEA115921 試験）の 300mg 皮下投与群並びに 6～11 歳の小児重症喘息患者を対象とした国際共同第 II 相試験（200363 試験）の本剤 40mg 皮下投与群で認められた副作用を基に、注意喚起が必要と考えられる副作用を記載した。

上記 4 試験において、凍結乾燥注射剤 100mg を投与された 263 例（MEA115588 試験：32 週間投与された 194 例（日本人 17 例含む）及び MEA115575 試験：24 週間投与された 69 例（日本人含まず））、凍結乾燥注射剤 300mg を投与された 68 例（MEA115921 試験：日本人 3 例含む）、凍結乾燥注射剤 40mg を投与された 26 例（200363 試験 Part A、日本人 6 例含む）及び凍結乾燥注射剤 40mg を投与された 16 例（200363 試験 Part B、日本人 5 例含む）に認められた副作用は「◆項目別副作用発現頻度及び臨床検査値異常一覧」参照。

《過敏症について》
 メポリズマブの投与により過敏症反応（蕁麻疹、血管浮腫、発疹、気管支痙攣、低血圧など）が認められている。これらの反応は通常投与後数時間以内に発現することが多いが、数日後に発現する場合もあるので、過敏症反応が認められた場合には、すみやかに医師に相談するよう患者を指導すること。

Ⅷ. 安全性（使用上の注意等）に関する項目

◆項目別副作用発現頻度及び臨床検査値異常一覧
 〈気管支喘息〉

凍結乾燥注射剤において重症喘息患者を対象とした国際共同第 III 相試験
 (MEA115588 試験) 及び海外臨床試験 (MEA115575 試験) の 100mg 皮下投与群で認められた副作用一覧

評価症例数	263
副作用発現例数（発現割合）	60 (22.81%)
副作用名	発現例数（発現率）
注射部位反応	21 (7.98%)
頭痛	14 (5.32%)
過敏症	6 (2.28%)
疲労	5 (1.90%)
浮動性めまい	4 (1.52%)
悪心	3 (1.14%)
湿疹	3 (1.14%)
そう痒症	2 (0.76%)
関節痛	2 (0.76%)
筋肉痛	2 (0.76%)
口腔咽頭痛	2 (0.76%)
錯感覚	2 (0.76%)
四肢不快感	2 (0.76%)
不安	2 (0.76%)
片頭痛	2 (0.76%)
グリコヘモグロビン増加	1 (0.38%)
悪寒	1 (0.38%)
胃炎	1 (0.38%)
胃食道逆流性疾患	1 (0.38%)
胃腸障害	1 (0.38%)
下気道感染症	1 (0.38%)
乾癬	1 (0.38%)
感覚鈍麻	1 (0.38%)
関節障害	1 (0.38%)
眼瞼癒攣	1 (0.38%)
口内乾燥	1 (0.38%)
高コレステロール血症	1 (0.38%)
四肢痛	1 (0.38%)
腫脹	1 (0.38%)
上腹部痛	1 (0.38%)
食欲減退	1 (0.38%)
食欲亢進	1 (0.38%)
睡眠障害	1 (0.38%)
蒼白	1 (0.38%)
体重増加	1 (0.38%)
帯状疱疹	1 (0.38%)
動悸	1 (0.38%)
洞性頻脈	1 (0.38%)
発熱	1 (0.38%)
鼻咽頭炎	1 (0.38%)
鼻炎	1 (0.38%)
鼻閉	1 (0.38%)
副鼻腔炎	1 (0.38%)
腹部不快感	1 (0.38%)
末梢性ニューロパチー	1 (0.38%)
冷感	1 (0.38%)
嘔吐	1 (0.38%)

6～11 歳の小児重症喘息患者を対象とした
 国際共同第 II 相試験（200363 試験）の 40mg 皮下投与群で認められた副作用一覧
 (Part A)

評価症例数	26
副作用発現例数（発現割合）	8（31%）
副作用名*	発現例数（発現割合）
一般・全身障害および投与部位の状態	6（23%）
注射部位反応	5（19%）
疼痛	2（8%）
胸痛	1（4%）
胃腸障害	4（15%）
悪心	2（8%）
上腹部痛	1（4%）
便秘	1（4%）
嘔吐	1（4%）
神経系障害	2（8%）
頭痛	2（8%）
浮動性めまい	2（8%）
嗜眠	1（4%）
呼吸器、胸郭および縦隔障害	2（8%）
喘鳴	1（4%）
喘息	1（4%）
口腔咽頭痛	1（4%）
皮膚および皮下組織障害	2（8%）
発疹	2（8%）
感染症および寄生虫症	1（4%）
気管支炎	1（4%）
免疫系障害	1（4%）
過敏症	1（4%）
筋骨格系および結合組織障害	1（4%）
背部痛	1（4%）
腎および尿路障害	1（4%）
尿閉	1（4%）

*ICH 国際医薬用語集日本語版第 19.1 版（MedDRA/J version 19.1）の基本語を使用

Ⅷ. 安全性（使用上の注意等）に関する項目

6～11 歳の小児重症喘息患者を対象とした
国際共同第 II 相試験（200363 試験）の 40mg 皮下投与群で認められた副作用一覧
(Part B)

評価症例数	16
副作用発現例数（発現割合）	5（31%）
副作用名*	発現例数（発現割合）
神経系障害	2（13%）
頭痛	2（13%）
胃腸障害	2（13%）
上腹部痛	2（13%）
一般・全身障害および投与部位の状態	1（6%）
発熱	1（6%）
感染症および寄生虫症	1（6%）
気管支炎	1（6%）
代謝および栄養障害	1（6%）
低血糖	1（6%）
呼吸器、胸郭および縦隔障害	1（6%）
鼻出血	1（6%）
皮膚および皮下組織障害	1（6%）
皮下出血	1（6%）
臨床検査	1（6%）
好中球数減少	1（6%）
精神障害	1（6%）
攻撃性	1（6%）

*ICH 国際医薬用語集日本語版第 20.1 版（MedDRA/J version 20.1）の基本語を使用

〈好酸球性多発血管炎性肉芽腫症〉

凍結乾燥注射剤において EGPA 患者を対象とした国際共同第 III 相試験（MEA115921 試験）
の 300mg 皮下投与群で認められた副作用一覧

評価症例数	68
副作用発現例数（発現割合）	35（51.47%）
副作用名*	発現例数（発現割合）
一般・全身障害および投与部位の状態	16（23.53%）
注射部位反応	7（10.29%）
無力症	4（5.88%）
注射部位疼痛	2（2.94%）
疲労	1（1.47%）
熱感	1（1.47%）
注射部位紅斑	1（1.47%）
倦怠感	1（1.47%）
感染症および寄生虫症	9（13.24%）
気道感染	4（5.88%）
上気道感染	3（4.41%）
口腔ヘルペス	2（2.94%）
尿路感染	2（2.94%）
副鼻腔炎	1（1.47%）
带状疱疹	1（1.47%）
感染	1（1.47%）
外陰腔真菌感染	1（1.47%）

神経系障害	6 (8.82%)
頭痛	5 (7.35%)
片頭痛	1 (1.47%)
皮膚および皮下組織障害	6 (8.82%)
脱毛症	1 (1.47%)
そう痒症	1 (1.47%)
発疹	1 (1.47%)
そう痒性皮疹	1 (1.47%)
皮膚病変	1 (1.47%)
蕁麻疹	1 (1.47%)
胃腸障害	5 (7.35%)
悪心	3 (4.41%)
上腹部痛	1 (1.47%)
腹痛	1 (1.47%)
消化不良	1 (1.47%)
臨床検査	3 (4.41%)
アラニンアミノトランスフェラーゼ増加	1 (1.47%)
アスパラギン酸アミノトランスフェラーゼ増加	1 (1.47%)
血中クレアチンホスホキナーゼ増加	1 (1.47%)
γ-グルタミルトランスフェラーゼ増加	1 (1.47%)
体重増加	1 (1.47%)
筋骨格系および結合組織障害	3 (4.41%)
関節炎	1 (1.47%)
関節硬直	1 (1.47%)
筋肉痛	1 (1.47%)
変形性関節症	1 (1.47%)
血管障害	2 (2.94%)
潮紅	1 (1.47%)
高血圧	1 (1.47%)
内分泌障害	1 (1.47%)
副腎機能不全	1 (1.47%)
免疫系障害	1 (1.47%)
過敏症	1 (1.47%)
傷害、中毒および処置合併症	1 (1.47%)
注射に伴う反応	1 (1.47%)
精神障害	1 (1.47%)
不眠症	1 (1.47%)
呼吸器、胸郭および縦隔障害	1 (1.47%)
喘息	1 (1.47%)

*ICH 国際医薬用語集日本語版第 19.1 版 (MedDRA/J version 19.1) の基本語を使用

9. 臨床検査結果に及ぼす影響

設定されていない

10. 過量投与

設定されていない

11. 適用上の注意

14. 適用上の注意

14.1 薬剤交付時の注意

患者又はその保護者には本剤に添付の使用説明書を渡し、使用方法を指導すること。

14.2 薬剤投与前の注意

14.2.1 投与前に室温で最低 30 分放置する。

14.2.2 開封後、8 時間以内に投与する。8 時間以内に投与しなかった場合は廃棄すること。

14.3 薬剤投与時の注意

〈効能共通〉

14.3.1 注射部位は上腕部、大腿部又は腹部とすること。

14.3.2 本剤は 1 回使用の製剤であり、1 回に全量を使用し再使用しないこと。使用後は針が格納されるため、分解しないこと。

〈好酸球性多発血管炎性肉芽腫症〉

14.3.3 100mg ずつ 3 ヶ所に分けて投与し、各注射部位は 5cm 以上離すこと。

（解説）

14.1 患者に自己投与を適用する場合は、必ず製品添付の使用説明書を患者又はその保護者に渡し、使用方法の指導をすること。なお、6 歳以上 12 歳未満の小児における自己投与は、患児の保護者が行う。

14.2.1、14.2.2 本剤が常温になっていることを確認してから投与すること。なお、8 時間以上常温に放置した場合は使用しないこと。

〈効能共通〉

14.3.1 注射部位として適切なのは、上腕部（外側）、大腿部（前部）、腹部である。

14.3.2 本剤は 1 回ごとの使い捨て製剤であり、適切な用法及び用量で使用するために、1 回に全量を投与すること。また、投与後は自動的に注射針がプラスチック製の外筒内部に収納され針に触れられないように設計された針刺し防止機構を有している。分解するなど再利用はしないこと。使用済みの本剤の本体は医療廃棄物となる。

〈好酸球性多発血管炎性肉芽腫症〉

14.3.3 同じ部位に繰り返し皮下投与した場合には、注射部位の 1 回当たりの投与液量が多くなり、局所組織が損傷するリスクが想定される。好酸球性多発血管炎性肉芽腫症（EGPA）患者には 100 mg ずつ 3 ヶ所に分けて投与し、各注射部位は 5 cm 以上離すこと。

12. その他の注意

(1) 臨床使用に基づく情報

設定されていない

(2) 非臨床試験に基づく情報

設定されていない

Ⅸ. 非臨床試験に関する項目

1. 薬理試験

(1) 薬効薬理試験

「Ⅵ. 薬効薬理に関する項目」の項参照

(2) 安全性薬理試験

試験項目	動物種	方法/観察項目	投与方法	投与量	試験結果
中枢及び末梢神経系	カニクイザル	一般状態、体重、直腸温	静脈内	10、100mg/kg	影響なし
心血管系	カニクイザル	動脈圧、心拍数	静脈内	10、100mg/kg	影響なし
呼吸系	カニクイザル	呼吸数	静脈内	10、100mg/kg	影響なし
腎機能	カニクイザル	尿排泄パラメータ、血清電解質、血清クレアチニン	静脈内	10、100mg/kg	影響なし

(3) その他の薬理試験

該当資料なし

2. 毒性試験

(1) 単回投与毒性試験

サルに 304mg/kg までのメポリズマブを単回静脈内投与した結果、薬理作用に基づく血中好酸球数の減少がみられたが、一般状態及び体重の変化は認められず、忍容性は良好であった。概略の致死量は 304mg/kg 超であった。

動物種/系統	投与経路	投与量 (mg/kg)	概略の致死量 (mg/kg)
カニクイザル	静脈内	3, 304	>304

(2) 反復投与毒性試験

サルに 1 ヶ月間隔でメポリズマブの 50mg/kg までを 2 回静脈内投与（2 ヶ月間投与試験）、10mg/kg を 7 回皮下投与又は 100mg/kg までを 7 回静脈内投与（6 ヶ月間投与試験）した結果、一般状態、体重、心電図検査、リンパ球サブセット解析、血液学的検査、血液生化学的検査、尿検査、剖検、器官重量測定及び病理組織学的検査においてメポリズマブ投与による悪影響は認められなかった。薬理作用に基づく血中好酸球数の減少がみられたが、2 ヶ月間投与試験では最終投与後 70 日に回復性が確認された。6 ヶ月間投与試験では骨髄の好酸球系細胞への明らかな影響は認められなかった。2 ヶ月間静脈内投与試験における無毒性量は 50mg/kg、6 ヶ月間皮下及び静脈内投与試験における無毒性量はそれぞれ 10 及び 100mg/kg と推定された。

動物種/系統	投与経路/期間	投与量 (mg/kg)	無毒性量 (mg/kg)	主な所見
カニクイザル	静脈内/2 ヶ月間 (1 ヶ月間隔、計 2 回)	0.05, 0.5, 5, 50	50	≧5 : 血中好酸球数減少 (薬理作用)
	皮下/6 ヶ月間 (1 ヶ月間隔、計 7 回)	10	10	10 : 血中好酸球数減少 (薬理作用)
	静脈内/6 ヶ月間 (1 ヶ月間隔、計 7 回)	10, 100	100	≧10 : 血中好酸球数減少 (薬理作用)

IX. 非臨床試験に関する項目

(3) 遺伝毒性試験

メポリズマブは抗体医薬品であり、DNA 及び他の染色体成分に直接相互作用しないと考えられることから、遺伝毒性試験は実施しなかった。

(4) がん原性試験

メポリズマブはげっ歯類に対して薬理活性を示さず、標準的ながん原性試験の実施は不相当であると考えられたことから、がん原性試験は実施しなかった。

(5) 生殖発生毒性試験

マウスの受胎能及び胚・胎児発生に関する試験において、相同抗体である SB-264091 (ラット抗ヒト IL-5 モノクローナル抗体) の 50mg/kg までを雄に交配開始 5 週間前より交配期間終了まで週 1 回 (計 5~6 回)、雌には交配開始 2 週間前より妊娠 14 日まで週 1 回 (計 6~7 回) 静脈内投与した結果、交尾能、受胎能及び胚・胎児発生に悪影響は認められず、精子数・精子運動率に対しても影響はみられなかった。親動物の受胎能及び生殖能並びに胚・胎児発生に対する無毒性量はいずれも 50mg/kg と推定された。

メポリズマブの 100mg/kg までを妊娠 20~140 日に静脈内投与したサルの出生前及び出生後の発生に関する試験において、妊娠、分娩及び出生児の生存性及び発達に対する影響は認められなかった。また、出生児の一般状態、血清中免疫グロブリン測定及びリンパ球サブセット解析に悪影響はみられず、三種混合ワクチンに対する抗体反応にも影響は認められなかった。サルにおいてメポリズマブの乳汁移行及び胎盤通過が認められた。母動物の生殖能及び出生児に対する無毒性量はいずれも 100mg/kg と推定された。

試験系	動物種/系統	投与経路/期間	投与量 (mg/kg)	無毒性量 (mg/kg)
受胎能及び胚・胎児発生 ^a	CD-1 マウス	静脈内/ 週 1 回 ^b	0.5, 50	50
出生前・後発生	カニクイザル (雌)	静脈内/ 妊娠 20~140 日 (1 ヶ月間隔、計 5 回)	10, 100	100

a: 相同抗体の SB-264091 (ラット抗ヒト IL-5 モノクローナル抗体) を投与

b: 雄には交配開始 5 週間前より交配期間終了まで週 1 回 (計 5~6 回)、雌には交配開始 2 週間前より妊娠 14 日まで週 1 回 (計 6~7 回) 静脈内投与

(6) 局所刺激性試験

局所刺激性試験で 125mg/site のメポリズマブをサルに皮下投与した結果、メポリズマブは局所刺激性を有していないと考えられた。また、6 ヶ月間投与試験の病理組織学的検査において、メポリズマブによる明らかな局所刺激性は認められなかった。

(7) その他の特殊毒性

組織交差反応性試験

ヒト組織交差反応性試験の結果、メポリズマブはリンパ系組織の骨髄、脾臓、リンパ節及び扁桃に高い交差反応性を示した。

X. 管理的事項に関する項目

1. 規制区分

製 剤：生物由来製品、劇薬、処方箋医薬品（注意－医師等の処方箋により使用すること）
有効成分：劇薬

2. 有効期間

《皮下注 100mg シリンジ、皮下注 100mg ペン》
有効期間：36 ヶ月

《小児用皮下注 40mg シリンジ》
有効期間：24 ヶ月

3. 包装状態での貯法

貯 法：2～8℃で保存

4. 取扱い上の注意

20. 取扱い上の注意

凍結を避けて保存すること。冷蔵庫から取り出した場合は、室温（30℃以下）で外箱に入れたまま保存し、7日以内に使用すること。また、外箱開封後は遮光して保存すること。

(1) 薬局での取扱い上の留意点について

「Ⅷ. 安全性（使用上の注意等）に関する項目 11. 適用上の注意」の項 14.2.1、14.2.2 参照

(2) 薬剤交付時の取扱いについて（患者等に留意すべき必須事項等）

本剤の投与開始後に喘息症状がコントロール不良であったり、悪化した場合には、医師の診察を受けるよう患者に指導すること。

「Ⅷ. 安全性（使用上の注意等）に関する項目 5. 重要な基本的注意とその理由」の項参照

自己投与については、「Ⅷ. 安全性（使用上の注意等）に関する項目 5. 重要な基本的注意とその理由」の項 8.5、「Ⅷ. 安全性（使用上の注意等）に関する項目 11. 適用上の注意」の項 14.1、14.3.2 参照

過敏症反応は本剤投与後数時間以内に発現することが多いが、数日後に発現することもあるので、異常が認められた場合には、速やかに医師に連絡するよう患者を指導すること。

(3) 調剤時の留意点について

- 1) 投与前に室温で最低 30 分放置する。
- 2) 開封後、8 時間以内に投与する。8 時間以内に投与しなかった場合は廃棄すること。

「Ⅷ. 安全性（使用上の注意等）に関する項目 11. 適用上の注意」の項 14.2 参照

X. 管理的事項に関する項目

5. 患者向け資材

患者向医薬品ガイド：あり

くすりのしおり：あり

その他の患者向け資材

ヌーカラによる治療を受けられる患者さんへーヌーカラ皮下注 100mg ペン・ヌーカラ皮下注 100mg シリンジの使い方、ヌーカラによる治療を受けられる患者さん（6歳以上12歳未満）の保護者の方へー小児用ヌーカラ皮下注 40mg シリンジの使い方（RMP のリスク最小化活動のために作成された資材）

「I. 概要に関する項目 4. 適正使用に関して周知すべき特性」「XIII. 備考」の項参照

6. 同一成分・同効薬

同一成分薬：ヌーカラ皮下注用 100mg

同 効 薬：ゾレア皮下注用 75mg、ゾレア皮下注用 150mg、ファセンラ皮下注 30mg シリンジ、デュピクセント皮下注 300mg シリンジ、デュピクセント皮下注 300mg ペン

7. 国際誕生年月日

2015年11月4日（米国）

8. 製造販売承認年月日及び承認番号、薬価基準収載年月日、販売開始年月日

販 売 名	製造販売承認 年月日	承認番号	薬価基準収載 年月日	販売開始 年月日
ヌーカラ皮下注 100mg シリンジ	2020年3月25日	30200AMX00450	2020年5月27日	2020年5月27日
ヌーカラ皮下注 100mg ペン	2020年3月25日	30200AMX00451	2020年5月27日	2020年5月27日
小児用ヌーカラ 皮下注 40mg シリンジ	2022年6月3日	30400AMX00204	2022年11月16日	2022年11月21日

9. 効能又は効果追加、用法及び用量変更追加等の年月日及びその内容

該当しない

10. 再審査結果、再評価結果公表年月日及びその内容

該当しない

11. 再審査期間

気管支喘息（既存治療によっても喘息症状をコントロールできない難治の患者に限る）：皮下注用 100mg（凍結乾燥注射剤）の残余期間（承認日～2024 年 3 月 27 日）

好酸球性多発血管炎性肉芽腫症：皮下注用 100mg（凍結乾燥注射剤）の残余期間（承認日～2028 年 5 月 24 日）（希少疾病用医薬品）

12. 投薬期間制限に関する情報

本剤は、投薬（あるいは投与）期間に関する制限は定められていない。

13. 各種コード

販 売 名	厚生労働省 薬価基準収載 医薬品コード	個別医薬品 コード (YJ コード)	HOT (9 桁) 番号	レセプト電算 処理システム用 コード	GS1 コード (販売包装単位)
ヌーカラ皮下注 100mg シリンジ	2290401G1026	2290401G1026	199066901	629906601	14987246778036
ヌーカラ皮下注 100mg ペン	2290401G2022	2290401G2022	199065201	629906501	14987246778029
小児用ヌーカラ 皮下注 40mg シリンジ	2290401G3029	2290401G3029	199168001	629916801	14987246778050

14. 保険給付上の注意

本製剤は、メポリズマブ製剤であり、本製剤の自己注射を行っている患者に対して指導管理を行った場合は、「診療報酬の算定方法」（平成 20 年厚生労働省告示第 59 号）別表第一医科診療報酬点数表（以下「医科点数表」という。）区分番号「C101」在宅自己注射指導管理料を算定できるものであること。

X I . 文 献

1. 引用文献

- 1) Seminario MC, et al. : Curr Opin Immunol. 1994 ; 6 : 860-864. (PMID : 7710710)
- 2) Rothenberg ME, et al. : N Engl J Med. 1998 ; 338 (22) : 1592-1600. (PMID : 9603798)
- 3) Wardlaw AJ, et al. : Br Med Bull. 2000 ; 56 (4) : 985-1003. (PMID : 11359633)
- 4) Cohn L, et al. : Ann Rev Immunol. 2004 ; 22 : 789-815. (PMID : 15032597)
- 5) Schnabel A, et al. : Thorax. 1999 ; 54 (9) : 771-778. (PMID : 10456969)
- 6) Gleich GJ, et al. : Allergy. 2013 ; 68 : 829-835. (PMID : 23742015)
- 7) 喘息予防・管理ガイドライン2015 一般社団法人日本アレルギー学会喘息ガイドライン専門部会 (協和企画)
- 8) ANCA関連血管炎診療ガイドライン2017
- 9) Vaglio A, et al. : Curr Opin Rheumatol. 2012 ; 24 (1) : 24-30. (PMID : 22089097)
- 10) 承認時評価資料：第I相試験 (MEA115705試験) (2016年3月28日承認、CTD2.7.6)
- 11) Tsukamoto N, et al. : Clin Pharmacol Drug Dev. 2016 ; 5 (2) : 102-108. (PMID : 27138023)
- 12) 承認時評価資料：第I相試験 (SB-240563/018試験) (2016年3月28日承認、CTD2.7.6)
- 13) 承認時評価資料：海外第II相試験 (MEA114092試験) (2016年3月28日承認、CTD2.7.6)
- 14) 承認時評価資料：海外第IIb/III相試験 (MEA112997試験) (2016年3月28日承認、CTD2.7.6)
- 15) Pavord ID, et al. : Lancet. 2012 ; 380 (9842) : 651-659. (PMID : 22901886)
- 16) 承認時評価資料：国際共同第III相試験 (MEA115588試験) (2016年3月28日承認、CTD2.7.6)
- 17) Ortega H, et al. : N Engl J Med. 2014 ; 371 (13) : 1198-1207. (PMID : 25199059)
- 18) 承認時評価資料：海外第III相試験 (MEA115575試験) (2016年3月28日承認、CTD2.7.6)
- 19) Bel E, et al. : N Engl J Med. 2014 ; 371 (13) : 1189-1197. (PMID : 25199060)
- 20) 承認時評価資料：国際共同第III相試験 (MEA115921試験) (2018年5月25日承認、CTD2.7.6)
- 21) Wechsler ME, et al. : N Eng J Med. 2017 ; 376 (20) : 1921-1931. (PMID : 28514601)
- 22) 承認時評価資料：国際共同第II相試験 (200363試験) (2020年3月25日承認、CTD2.7.6)
- 23) 承認時評価資料：国際共同第III相試験 (MEA115661試験) (2016年3月28日承認、CTD2.7.6)
- 24) Lugogo N, et al. : Clin Ther. 2016 ; 38 (9) : 2058-2070. (PMID : 27553751)
- 25) 承認時評価資料：国際共同第III相試験 (MEA116841試験) (2018年5月25日承認、CTD2.7.6)
- 26) Hart TK, et al. : J Allergy Clin Immunol. 2001 ; 108 : 250-257. (PMID : 11496242)
- 27) 承認時評価資料：海外第III相試験 (204958試験) (2020年3月25日承認、CTD2.7.1)
- 28) Fervenza FC, et al. : Clin J Am Soc Nephrol. 2010 ; 5 : 2188-2198. (PMID : 20705965)
- 29) Struemper H, et al. : J Clin Pharmacol. 2013 ; 53 : 711-720. (PMID : 23681782)
- 30) Dirks NL, et al. : Clin Pharmacokinet. 2010 ; 49 : 633-659. (PMID : 20818831)
- 31) Tabrizi MA, et al. : Drug Discov Today. 2006 ; 11 : 81-88. (PMID : 16478695)
- 32) Wang W, et al. : Clin Pharmacol Ther. 2008 ; 84 : 548-558. (PMID : 18784655)

2. その他の参考文献

該当資料なし

X II . 参考資料

1. 主な外国での発売状況

本剤（メポリズマブの液剤）は、2019年6月に米国、2019年7月に欧州において承認された（2022年6月時点）。

米国及び欧州における承認申請状況

国名	販売名	承認年月	効能又は効果、用法及び用量
米国	NUCALA (mepolizumab) injection, for subcutaneous use	2019年6月	<p>1. 効能又は効果：</p> <p>1.1 重症喘息の維持療法 ヌーカラは、重症好酸球性喘息の成人及び6歳以上の小児における追加維持療法に用いる。</p> <p><u>使用の制限</u> ヌーカラは急性気管支痙攣又は喘息発作重積状態の緩和は適応ではない。</p> <p>1.2 鼻茸を伴う慢性鼻副鼻腔炎の維持療法 ヌーカラは、コルチコステロイドの点鼻で効果不十分な鼻茸を伴う慢性鼻副鼻腔炎の18歳以上の成人患者における追加維持療法に用いる。</p> <p>1.3 好酸球性多発血管炎性肉芽腫症 ヌーカラは、好酸球性多発血管炎性肉芽腫症（EGPA）の成人患者における治療に用いる。</p> <p>1.4 好酸球増加症候群 ヌーカラは、確認可能な非血液学的な二次的原因を有さず6ヵ月以上持続する好酸球増加症候群の成人及び12歳以上の小児における治療に用いる。</p> <p>2. 用法及び用量： ヌーカラは、皮下注射専用である。</p> <p>2.1 重症喘息 <u>成人及び12歳以上の小児</u> 推奨用量は、100mgを4週間ごとに上腕、大腿又は腹部に皮下注射である。 <u>6歳～11歳の小児</u> 推奨用量は、40mgを4週間ごとに上腕、大腿又は腹部に皮下注射である。</p> <p>2.2 鼻茸を伴う慢性鼻副鼻腔炎の維持療法 推奨用量は、100mgを4週間ごとに上腕、大腿又は腹部に皮下注射である。</p> <p>2.3 EGPA 推奨用量は、4週間ごとに300mgを100mgずつ3分割して上腕、大腿又は腹部に皮下注射である。各々の注射部位は少なくとも5cm（約2インチ）以上の間隔を空ける。</p> <p>2.4 好酸球増加症候群 推奨用量は、4週間ごとに300mgを100mgずつ3分割して上腕、大腿又は腹部に皮下注射である。各々の注射部位は少なくとも5cm（約2インチ）以上の間隔を空ける。</p>

国名	販売名	承認年月	効能又は効果、用法及び用量
米国 (つづき)			<p>2.6 ヌーカラ注射液オートインジェクター及びプレフィルドシリンジの準備と投与</p> <p>100mg/mL 含有のオートインジェクター及びプレフィルドシリンジは、成人及び 12 歳以上の青年期にのみ使用する。医療提供者が妥当と判断した場合、ヌーカラ 100mg/mL は患者の自己注射あるいは介護者による皮下投与が可能である。</p> <p>40mg/0.4mL 含有のプレフィルドシリンジは 6～11 歳の小児にのみ使用し、医療提供者又は患児の介護者が投与しなければならない。患児の介護者は医療提供者が妥当と判断した場合、ヌーカラ 40mg/0.4mL の皮下投与が可能である。</p>

(2022 年 1 月)

国名	販売名	承認年月	効能又は効果、用法及び用量
欧州	Nucala 100mg solution for injection in pre-filled pen	2019 年 7 月	<p>4.1 効能又は効果：</p> <p><u>重症好酸球性喘息</u> ヌーカラは、成人、青年期及び 6 歳以上の小児における重症難治性の好酸球性喘息の追加治療として用いること。</p> <p><u>鼻茸を伴う慢性鼻副鼻腔炎 (CRSwNP)</u> ヌーカラは、成人における全身性コルチコステロイド治療及び/又は手術療法でコントロール不良の重症 CRSwNP に対して、コルチコステロイド点鼻治療の追加治療として用いること。</p> <p><u>好酸球性多発血管炎性肉芽腫症 (EGPA)</u> ヌーカラは、6 歳以上における再発性又は難治性の EGPA の追加治療として用いること。</p> <p><u>好酸球増多症候群 (HES)</u> ヌーカラは、成人における同定可能な非血液学的二次的原因がないコントロール不良の HES の追加治療として用いること。</p> <p>4.2 用法及び用量： ヌーカラは重症難治性の好酸球性喘息、CRSwNP、EGPA 又は HES の診断及び治療経験のある医師により処方されなければならない。</p> <p><u>用量</u> <u>重症好酸球性喘息</u> <u>成人及び 12 歳以上の小児</u> 推奨用量は、100mg を 4 週間ごとに皮下注射である。 <u>6 歳～11 歳の小児</u> 推奨用量は、40mg を 4 週間ごとに皮下注射である。 ヌーカラは、長期的な治療を目的としている。継続的な治療の必要性は、医師による疾病の重症度及び増悪コントロールの水準の評価により決定されるように、少なくとも年に一度検討されなければならない。</p>
	Nucala 100mg solution for injection in pre-filled syringe		
	Nucala 40mg solution for injection in pre-filled syringe		

国名	販売名	承認年月	効能又は効果、用法及び用量
欧州 (つづき)			<p><u>CRSwNP</u> 成人 推奨用量は、100mg を 4 週間ごとに皮下注射である。 ヌーカラは、長期的な治療を目的としている。CRSwNP における 24 週間の治療後に反応が見られなかった患者においては、代替治療を考慮することができる。初期に部分的な奏効を示した患者においては、24 週間を超えて治療を継続することでその後改善する可能性がある。</p> <p><u>EGPA</u> 成人及び12歳以上の小児 推奨用量は、300mg を 4 週間ごとに皮下注射である。 EGPA の 6～17 歳の小児及び青年期における用量は、モデル化及びシミュレーションの結果より立証されている。 体重 40kg 以上の 6～11 歳の小児 推奨用量は、200mg を 4 週間ごとに皮下注射である。 体重 40kg 未満の 6～11 歳の小児 推奨用量は、100mg を 4 週間ごとに皮下注射である。 ヌーカラは、長期的な治療を目的としている。継続的な治療の必要性は、患者の疾病の重症度及び症状コントロールの改善に関する医師による評価により決定されるように、少なくとも年に一度再検討されなければならない。 生命を脅かす EGPA の症状を来した患者でも、ヌーカラはこのような患者群での調査が行われていないため、継続的な治療の必要性について評価する必要がある。</p> <p><u>HES</u> 成人 推奨用量は、300mg を 4 週間ごとに皮下注射である。 ヌーカラは、長期的な治療を目的としている。継続的な治療の必要性は、患者の疾病の重症度及び症状コントロールの水準に関する医師による評価により決定されるように、少なくとも年に一度再検討されなければならない。 生命を脅かす HES の症状を来した患者でも、ヌーカラはこのような患者群での調査が行われていないため、継続的な治療の必要性について評価する必要がある。</p> <p><u>特殊患者</u> <u>高齢者</u> 高齢者に対する用量調節は不要である。</p> <p><u>腎障害・肝障害</u> 腎障害患者、肝障害患者に対する用量調節は不要である。</p> <p><u>小児</u> <u>重症好酸球性喘息</u> <u>6～11 歳の小児</u> これらの患者にはヌーカラ 100mg 用時溶解製剤及び 40mg プレフィルドシリンジを使用すること。 ヌーカラ 100mg プレフィルドペン及び 100mg プレフィルドシリンジはこれらの患者には適応されていない。</p> <p><u>6 歳未満の乳幼児</u> 6 歳未満の乳幼児に対する安全性及び有効性は確立していない。 参照可能なデータがない。</p>

国名	販売名	承認年月	効能又は効果、用法及び用量
欧州 (つづき)			<p><u>18歳未満の小児における CRSwNP</u> 18歳未満の小児に対する安全性及び有効性は確立していない。 参照可能なデータがない。</p> <p><u>6歳未満の乳幼児における EGPA</u> 6歳未満の乳幼児に対する安全性及び有効性は確立していない。 参照可能なデータがない。</p> <p><u>18歳未満の小児における HES</u> 18歳未満の小児及び青年期における安全性及び有効性は確立していない。 現在参照可能なデータは有害作用、薬力学的特性、薬物動態学的特性の項に示しているが、推奨用量は定められていない。</p> <p><u>用法</u> ヌーカラ 100mg プレフィルドペン及びプレフィルドシリンジ プレフィルドペン、プレフィルドシリンジは皮下注射専用である。 ヌーカラは医療従事者が妥当と判断し、患者又は介護者が注射手技の訓練を受けた場合、患者の自己注射又は介護者による投与が可能である。 自己投与の場合、推奨される注射部位は腹部又は大腿部である。介護者はヌーカラを上腕部に投与することも可能である。 複数回の注射を必要とする場合、各々の注射部位は少なくとも 5cm の間隔を空けること。 ヌーカラのプレフィルドペン、プレフィルドシリンジの皮下注射のための分かりやすい説明が添付文書の使用説明に記載されている。</p> <p>ヌーカラ 40mg プレフィルドシリンジ プレフィルドシリンジは皮下注射専用である。 ヌーカラは医療従事者又は介護者が投与しなければならない。医療従事者が妥当と判断し、介護者が注射手技の訓練を受けた場合、介護者による投与が可能である。 推奨される注射部位は上腕、腹部又は大腿部である。 ヌーカラのプレフィルドシリンジの皮下注射のための分かりやすい説明が添付文書の使用説明に記載されている。</p>

(2022年5月)

本邦における効能又は効果、用法及び用量は以下のとおりであり、外国での承認状況とは異なる。

4. 効能又は効果

100mg ペン、100mg シリンジ

○気管支喘息（既存治療によっても喘息症状をコントロールできない難治の患者に限る）

○既存治療で効果不十分な好酸球性多発血管炎性肉芽腫症

小児用 40mg シリンジ

気管支喘息（既存治療によっても喘息症状をコントロールできない難治の患者に限る）

6. 用法及び用量

100mg ペン、100mg シリンジ

〈気管支喘息〉

通常、成人及び12歳以上の小児にはメポリズマブ（遺伝子組換え）として1回100mgを4週間ごとに皮下に注射する。

〈好酸球性多発血管炎性肉芽腫症〉

通常、成人にはメポリズマブ（遺伝子組換え）として1回300mgを4週間ごとに皮下に注射する。

小児用 40mg シリンジ

〈気管支喘息〉

通常、6歳以上12歳未満の小児にはメポリズマブ（遺伝子組換え）として1回40mgを4週間ごとに皮下に注射する。

2. 海外における臨床支援情報

(1) 妊婦に関する海外情報

日本の添付文書の「9.5 妊婦」、「9.6 授乳婦」の項の記載は以下のとおりであり、米国の添付文書及び英国の SPC とは異なる。

9. 特定の背景を有する患者に関する注意

9.5 妊婦

妊婦又は妊娠している可能性のある女性には、治療上の有益性が危険性を上回ると判断される場合にのみ投与すること。サルではメポリズマブが胎盤を通過することが報告されている。

9.6 授乳婦

治療上の有益性及び母乳栄養の有益性を考慮し、授乳の継続又は中止を検討すること。サルではメポリズマブが乳汁中へわずかに移行することが報告されている。

出典	記載内容
米国の添付文書 (2022年1月)	<p>8.1 Pregnancy <u>Risk Summary</u></p> <p>The data on pregnancy exposure are insufficient to inform on drug-associated risk. Monoclonal antibodies, such as mepolizumab, are transported across the placenta in a linear fashion as pregnancy progresses; therefore, potential effects on a fetus are likely to be greater during the second and third trimester of pregnancy. In a prenatal and postnatal development study conducted in cynomolgus monkeys, there was no evidence of fetal harm with IV administration of mepolizumab throughout pregnancy at doses that produced exposures up to approximately 9 times the exposure at the maximum recommended human dose (MRHD) of 300 mg subcutaneous.</p> <p>In the U.S. general population, the estimated background risk of major birth defects and miscarriage in clinically recognized pregnancies is 2% to 4% and 15% to 20%, respectively.</p> <p><u>Clinical Considerations</u></p> <p>Disease-Associated Maternal and/or Embryofetal Risk: In women with poorly or moderately controlled asthma, evidence demonstrates that there is an increased risk of preeclampsia in the mother and prematurity, low birth weight, and small for gestational age in the neonate. The level of asthma control should be closely monitored in pregnant women and treatment adjusted as necessary to maintain optimal control.</p> <p>8.2 Lactation <u>Risk Summary</u></p> <p>There is no information regarding the presence of mepolizumab in human milk, the effects on the breastfed infant, or the effects on milk production. However, mepolizumab is a humanized monoclonal antibody (IgG1 kappa), and immunoglobulin G (IgG) is present in human milk in small amounts. Mepolizumab was present in the milk of cynomolgus monkeys postpartum following dosing during pregnancy. The developmental and health benefits of breastfeeding should be considered along with the mother's clinical need for NUCALA and any potential adverse effects on the breastfed infant from mepolizumab or from the underlying maternal condition.</p>

出典	記載内容
英国の Summary of Product Characteristics (2022 年 1 月)	<p>4.6 Fertility, pregnancy and lactation</p> <p><u>Pregnancy</u> There is a limited amount of data (less than 300 pregnancy outcomes) from the use of mepolizumab in pregnant women. Mepolizumab crosses the placental barrier in monkeys. Animal studies do not indicate reproductive toxicity. The potential for harm to a human fetus is unknown. As a precautionary measure, it is preferable to avoid the use of Nucala during pregnancy. Administration of Nucala to pregnant women should only be considered if the expected benefit to the mother is greater than any possible risk to the fetus.</p> <p><u>Breast-feeding</u> There are no data regarding the excretion of mepolizumab in human milk. However, mepolizumab was excreted into the milk of cynomolgus monkeys at concentrations of less than 0.5% of those detected in plasma. A decision must be made whether to discontinue breast-feeding or to discontinue Nucala therapy taking into account the benefit of breast-feeding for the child and the benefit of therapy for the woman.</p> <p><u>Fertility</u> There are no fertility data in humans. Animal studies showed no adverse effects of anti-IL5 treatment on fertility.</p>
オーストラリアの分類 (An Australian categorisation of risk of drug use in pregnancy) (2022 年 5 月*)	<p>Category : B1</p> <p>Drugs which have been taken by only a limited number of pregnant women and women of childbearing age, without an increase in the frequency of malformation or other direct or indirect harmful effects on the human fetus having been observed.</p> <p>Studies in animals have not shown evidence of an increased occurrence of fetal damage.</p>

*確認した年月

(2) 小児等に関する記載

日本の添付文書の「9.7 小児等」の項の記載は以下のとおりであり、米国の添付文書及び英国の SPC とは異なる。

9. 特定の背景を有する患者に関する注意

9.7 小児等

〈気管支喘息〉

9.7.1 6歳未満の小児等を対象とした臨床試験は実施していない。

〈好酸球性多発血管炎性肉芽腫症〉

9.7.2 小児等を対象とした臨床試験は実施していない。

出典	記載内容
<p>米国の添付文書 (2022年1月)</p>	<p>8.4 Pediatric Use <u>Severe Asthma</u> The safety and effectiveness of NUCALA for severe asthma, and with an eosinophilic phenotype, have been established in pediatric patients aged 6 years and older. Use of NUCALA in adolescents aged 12 to 17 years is supported by evidence from adequate and well-controlled trials in adults and adolescents. A total of 28 adolescents aged 12 to 17 years with severe asthma were enrolled in the Phase 3 asthma trials. Of these, 25 were enrolled in the 32-week exacerbation trial (Trial 2, NCT01691521) and had a mean age of 14.8 years. Patients had a history of 2 or more exacerbations in the previous year despite regular use of medium- or high-dose ICS plus additional controller(s) with or without OCS and had blood eosinophils of ≥ 150 cells/mcL at screening or ≥ 300 cells/mcL within 12 months prior to enrollment. Patients had a reduction in the rate of exacerbations that trended in favor of NUCALA. Of the 19 adolescents who received NUCALA, 9 received 100 mg and the mean apparent clearance in these patients was 35% less than that of adults. The safety profile observed in adolescents was generally similar to that of the overall population in the Phase 3 studies.</p> <p>Use of NUCALA in pediatric patients aged 6 to 11 years with severe asthma, and with an eosinophilic phenotype, is supported by evidence from adequate and well-controlled trials in adults and adolescents with additional pharmacokinetic, pharmacodynamic, and safety data in children aged 6 to 11 years. A single open-label clinical trial (NCT02377427) was conducted in 36 children aged 6 to 11 years (mean age: 8.6 years, 31% female) with severe asthma. Enrollment criteria were the same as for adolescents in the 32-week exacerbation trial (Trial 2). Based upon the pharmacokinetic data from this trial, a dose of 40 mg subcutaneous every 4 weeks was determined to have similar exposure to adults and adolescents administered a dose of 100 mg subcutaneous.</p> <p>The effectiveness of NUCALA in pediatric patients aged 6 to 11 years is extrapolated from efficacy in adults and adolescents with support from pharmacokinetic analyses showing similar drug exposure levels for 40 mg administered subcutaneously every 4 weeks in children aged 6 to 11 years compared with adults and adolescents. The safety profile and pharmacodynamic response observed in this trial for children aged 6 to 11 years were similar to that seen in adults and adolescents.</p> <p>The safety and effectiveness in pediatric patients aged younger than 6 years with severe asthma have not been established.</p> <p><u>Chronic Rhinosinusitis with Nasal Polyps</u> The safety and effectiveness in patients aged younger than 18 years with CRSwNP have not been established.</p>

<p>米国の添付文書 (つづき)</p>	<p><u>Eosinophilic Granulomatosis with Polyangiitis</u> The safety and effectiveness in patients aged younger than 18 years with EGPA have not been established.</p> <p><u>Hypereosinophilic Syndrome</u> The safety and effectiveness of NUCALA for HES have been established in adolescent patients aged 12 years and older. The safety and effectiveness in pediatric patients aged younger than 12 years with HES have not been established. Use of NUCALA for this indication is supported by evidence from an adequate and well-controlled study (NCT02836496) in adults and adolescents and an open-label extension study (NCT03306043). One adolescent received NUCALA during the controlled study and this patient and an additional 3 adolescents received NUCALA during the open-label extension study. The 1 adolescent treated with NUCALA in the 32-week trial did not have a HES flare or an adverse event reported. All adolescents received 300 mg of NUCALA for 20 weeks in the open-label extension.</p> <p>2.6 Preparation and Administration of NUCALA Injection Prefilled Autoinjector and Prefilled Syringes NUCALA injection is intended for use under the guidance of a healthcare provider. The 100-mg/mL prefilled autoinjector and 100-mg/mL prefilled syringe are only for use in adults and adolescents aged 12 years and older. A patient may self-inject or the patient caregiver may administer NUCALA injection 100 mg/mL subcutaneously after the healthcare provider determines it is appropriate. The 40-mg/0.4-mL prefilled syringe is only for use in children aged 6 to 11 years and must be administered by the healthcare provider or the patient caregiver. The patient caregiver may administer NUCALA injection 40 mg/0.4 mL subcutaneously after the healthcare provider determines it is appropriate.</p>
<p>英国の Summary of Product Characteristics (2022 年 1 月)</p>	<p>4.2 Posology and method of administration <u>Posology</u> <u>Severe eosinophilic asthma</u> <i>Adults and adolescents aged 12 years and over</i> The recommended dose of mepolizumab is 100 mg administered subcutaneously once every 4 weeks. Nucala is intended for long-term treatment. The need for continued therapy should be considered at least on an annual basis as determined by physician assessment of the patient's disease severity and level of control of exacerbations.</p> <p><u>EGPA</u> <i>Adults and adolescents aged 12 years and older</i> The recommended dose of mepolizumab is 300 mg administered subcutaneously once every 4 weeks. Nucala is intended for long-term treatment. The need for continued therapy should be reviewed at least on an annual basis as determined by physician assessment of the patient's disease severity and improvement of symptom control. Patients who develop life-threatening manifestations of EGPA should also be evaluated for the need for continued therapy, as Nucala has not been studied in this population.</p>

<p>英国の Summary of Product Characteristics (つづき)</p>	<p><u>Special populations</u> <i>Paediatric population</i> <u>Severe eosinophilic asthma</u> <i>Children aged 6 to 11 years old</i> Nucala 100 mg solution for injection in pre-filled pen and Nucala 100 mg solution for injection in pre-filled syringe are not indicated for administration to this population. The powder for solution for injection presentation is appropriate for administration to this population. The recommended dose of mepolizumab is 40 mg administered subcutaneously once every 4 weeks. <i>Children less than 6 years old</i> The safety and efficacy of mepolizumab in children less than 6 years old have not yet been established. No data are available.</p> <p><u>CRSwNP</u> <i>Children less than 18 years old</i> The safety and efficacy in children with CRSwNP below the age of 18 years have not been established. No data are available.</p> <p><u>EGPA</u> The posology of mepolizumab in children and adolescents aged 6 to 17 years old with EGPA was supported by modelling and simulation data. <i>Children aged 6 to 11 years old</i> <i>Children weighing ≥ 40 kg</i> The recommended dose of mepolizumab is 200 mg administered subcutaneously once every 4 weeks. <i>Children weighing < 40 kg</i> The recommended dose of mepolizumab is 100 mg administered subcutaneously once every 4 weeks. <i>Children less than 6 years old</i> The safety and efficacy of mepolizumab has not been established in children below the age of 6 years old. No data are available.</p> <p><u>HES</u> <i>Children aged less than 18 years old</i> The safety and efficacy of mepolizumab in children and adolescents aged less than 18 years old have not yet been established. Currently available data are described in section 4.8, 5.1 and 5.2 but no recommendation on a posology can be made.</p>
---	---

XIII. 備考

その他の関連資料

ヌーカラによる治療を受けられる患者さんへーヌーカラ皮下注 100mg ペン・ヌーカラ皮下注 100mg シリンジの使い方

ヌーカラによる治療を受けられる患者さん（6 歳以上 12 歳未満）の保護者の方へー小児用ヌーカラ皮下注 40mg シリンジの使い方

（「グラクソ・スミスクライン株式会社の医療関係者向け情報サイト」<https://gskpro.com> の「医薬品リスク管理計画（RMP）」より『ヌーカラ』参照）

専用アプリ「添文ナビ」でGS1バーコードを読み取ることで、最新の電子添文等を閲覧できます。



(01)14987246778029

(ヌーカラ皮下注100mgペン)

グラクソ・スミスクライン株式会社

〒107-0052 東京都港区赤坂 1-8-1